

2.42 TP

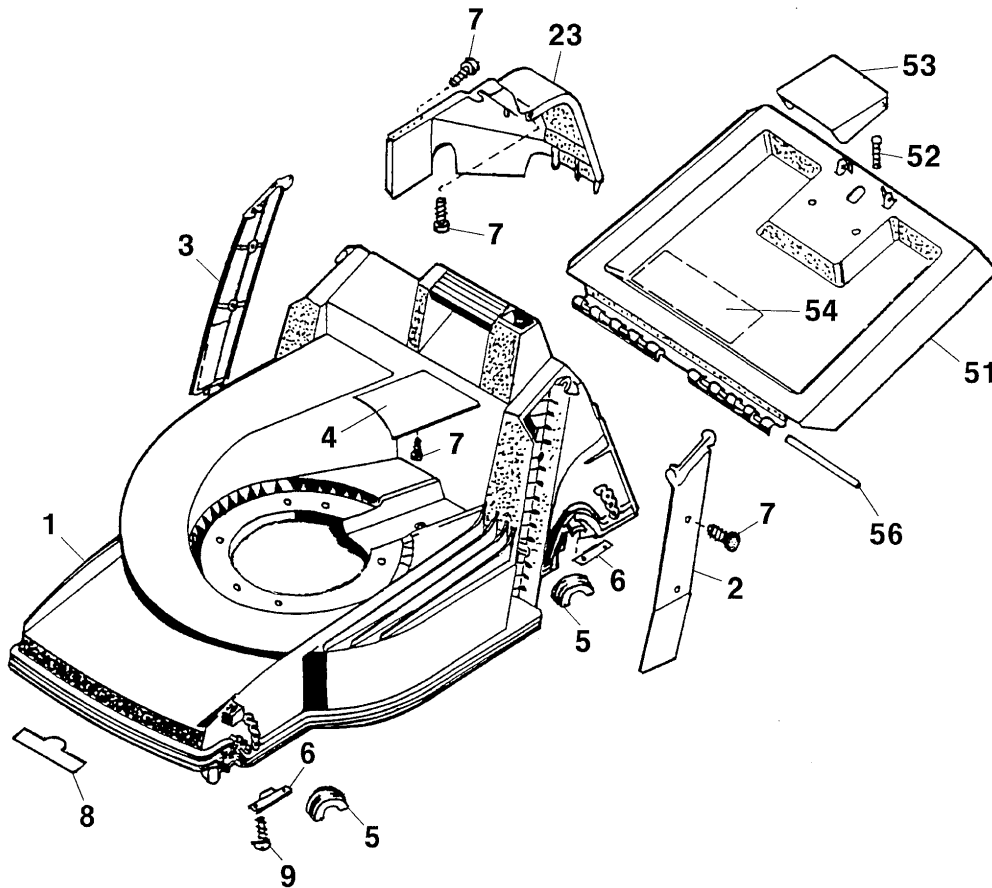
Ausstattung Benzinmäher / Equipment Petrol-mowers

Typ / Kurzbez. / order code	WOLF 2.42 TP
Ausführung für / version for	International
Geräte - Nr. / article number	4760985
Schnittbreite / cutting width	40 cm
Chassismaterial / chassis	ABS
Gewicht / weight	26 kg
Lautstärke / noise level	95 dB(A)
Ø Rad vorne / Ø wheel in the front/	17 cm / Ø diameter
Ø Rad hinten / Ø wheel at the back/	20 cm / Ø diameter
Ausführung Räder / version wheels	Monosandwich, Kugellager / monosandwich, ball-bearing
Höhenverstellung / height adjustment	zentral / central
Schnitthöhe (cm) / cutting height	2,5 cm - 7,2 cm
Antrieb ja/nein / drive yes /no	nein / no
Motor - Hersteller / motor producer	Tecumseh
Motor-Modell / motor-type	Vantage 35, Ersatzteile Motor s. 2.42 TV, 4760980, A / for spare parts refer to 2.42 TV, 4760980, A
Spezifikation / specification	E-36102 D
Motor-Nr. WOLF / motor-no. WOLF	2045000
max. Leistung / maximum power	2,6 kW (3,6 PS)
Nennleistung / nominal capacity	2,0 kW (2,8 PS)
Zündkerze / spark plug	Champion RJ 19 LM
Griffgestänge / handlebar	zweiteilig, Holmstart / two parts, bar starts
Fangkorb / collector box	52 L, Artikel-Nr. 4960050 / article-no. 4960050

B19

Ⓓ 2.42 TP 4760 985 Chassis, Heckklappe

ⒼⒷ 2.42 TP 4760 985 Chassis, rear flap



B20

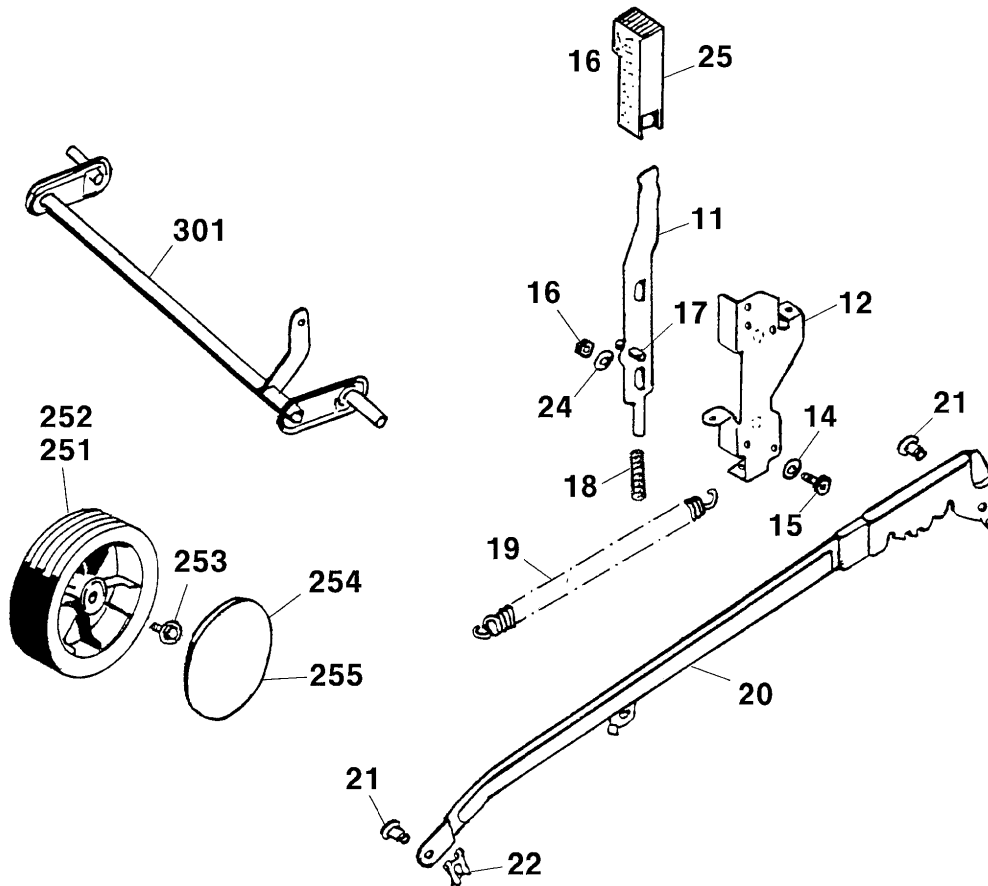
2.42 TP Chassis, Heckklappe

2.42 TP Chassis, rear flap

Bild-Nr. / Ref. No.	Best.-Nr. / Part No.	Bezeichnung	description
1	4740 380	Chassis	chassis
2	4740 341	Abdeckung, links	cover, left
3	4740 342	Abdeckung, rechts	cover, right
4	4740 344	Keilriemenabdeckung	v-belt cover
5	6340 310	Lagerschale (4 Stück)	bearing shell (4 pieces)
6	4740 525	Stützblech (4 Stück)	supporting sheet metal (4 p.)
7	0012 625	Schraube (7 Stück)	screw (7 pieces)
8	0051 145	WOLF-Garten Marke	WOLF-Garten label
9	0012 630	Schraube (8 Stück)	screw (8 pieces)
23	4725 303	Getriebeabdeckung	gear cover
51	4960 043	Schutzklappe (gelb) mit Bild-Nr. 52,53,54	rear flap (yellow) with ref. no. 52,53,54
52	4191 206	Feder	spring
53	4330 102	Griff	handle
54	0051 224	Sicherheitsetikett/Pictogramm	safety label
56	4740 208	Rundstab	pivot pin

B21

- Ⓓ 2.42 TP 4760 985 Achse, Räder, Höhenverstellung
- ⒼⒷ 2.42 TP 4760 985 axle, wheels, height-adjustment



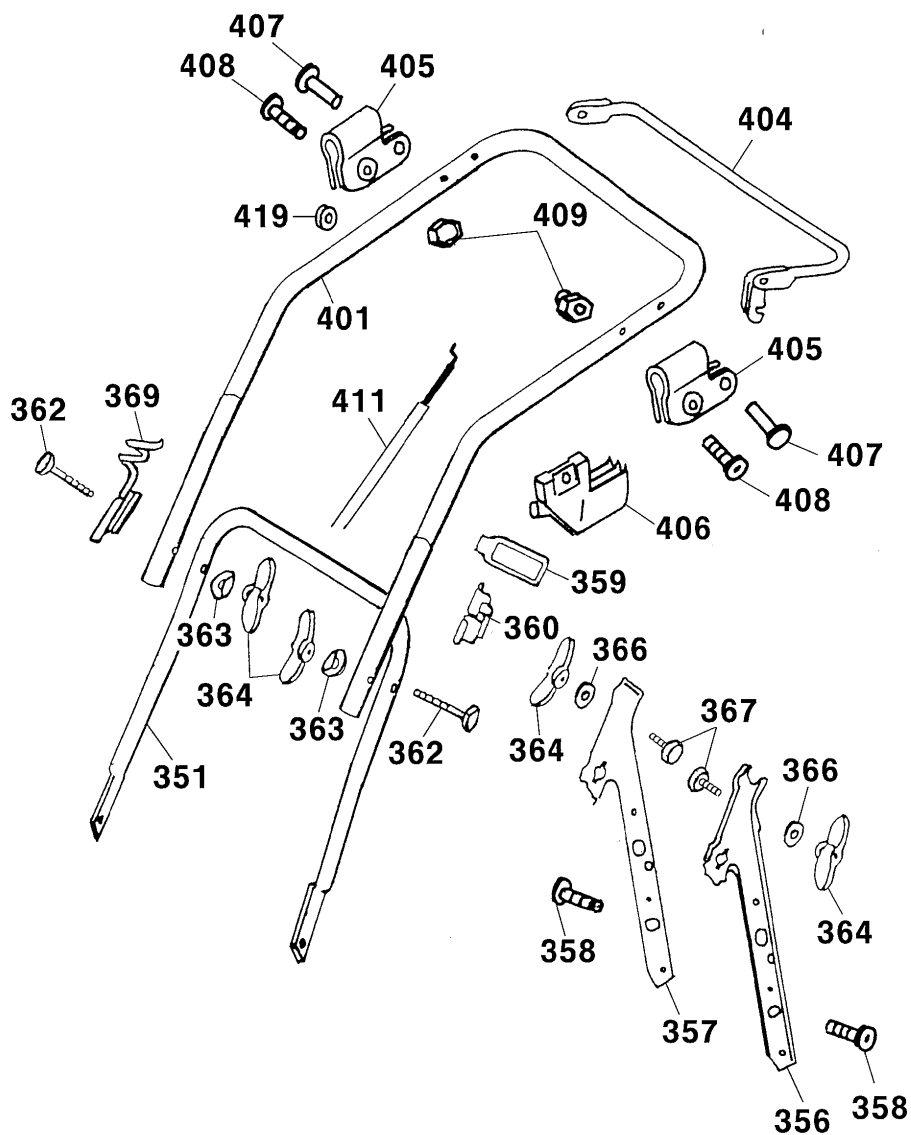
B22

2.42 TP Achse, RÄder, Hhenverstellung
2.42 TP axle, wheels, height-adjustment

Bild-Nr. / Ref. No.	Best.-Nr. / Part No.	Bezeichnung	description
11	4740 013	Riegel mit Bild Nr. 17	lever with ref. no. 17
12	6340 020	Fhrung	routing
14	0017 287	Scheibe	washer
15	0012 864	Schraube	screw
16	0016 311	Mutter	nut
17	0018 864	Spannstift	dowel pin
18	4740 207	Feder-Druck	compression spring
19	4961 107	Feder-Zug	tension spring
20	4942 019	Verbindungsstange	connecting rod
21	6340 214	Bolzen (2 Stck)	bolt (2 pieces)
22	0020 981	SL-Sicherung (2 Stck)	retaining clip (2 pieces)
24	0017 290	Scheibe (2 Stck)	washer (2 pieces)
25	4740 100	Knopf	button
251	4940 040	LaufRad 170 mm Ø (2 St.)	wheel 170 mm Ø (2 pieces)
252	4940 041	LaufRad 200 mm Ø (2 St.)	wheel 200 mm Ø (2 pieces)
***	4960 516	Kugellager	ball bearing
253	0010 893	Spiralschraube (2 Stck)	falt spiral screw (2 pieces)
254	4936 535	Radkappe 170 mm Ø (2 St.)	hub cap 170 mm Ø (2 pieces)
255	4961 525	Radkappe 200 mm Ø (2 St.)	hub cap 200 mm Ø (2 pieces)
301	4740 030	Achse (2 St.)	axle (2 pieces)

B23

- Ⓓ 2.42 TP 4760 985 Griff kpl.
- ⒼⒷ 2.42 TP 4760 985 handlebar compl.



B24

2.42 TP Griff kpl.

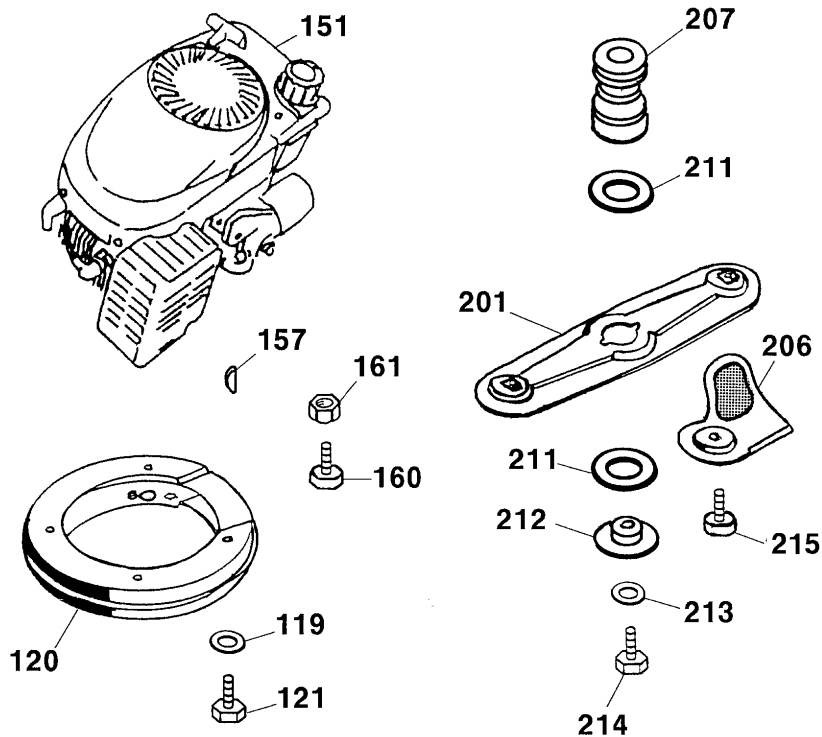
2.42 TP handlebar compl.

Bild-Nr. / Ref. No.	Best.-Nr. / Part No.	Bezeichnung	description
351	4760 120	Griffunterteil	lower handlebar
356	4760 103	Griffhalter, links	handlebar support, left
357	4760 104	Griffhalter, rechts	handlebar support, right
358	0012 890	Schraube (2 Stück)	screw (2 pieces)
359	6340 314	Schlaufe (2 Stück)	strap (2 pieces)
360	6340 312	Klammer (2 Stück)	clamp (2 pieces)
362	4901 101	Schraube (2 Stück)	screw (2 pieces)
363	0017 275	Hohlscheibe (2 Stück)	hollow disk (2 pieces)
364	0016 717	Flügelmutter (4 Stück)	wing nut (4 pieces)
366	0017 484	Scheibe (2 Stück)	washer (2 pieces)
367	4760 102	Sicherungsschraube (2 Stück)	screw (2 pieces)
369	6340 014	Seilführung	routing
401	4760 036	Griffoberteil	upper handlebar
404	4001 013	Bremshebel	brake lever
405	4720 105	Schelle (2 Stück)	clamp (2 pieces)
406	4760 106	Stütze	support
407	4720 109	Bolzen (2 Stück)	bolt (2 pieces)
408	0012 211	Schraube (2 Stück)	screw (2 pieces)
409	0016 641	Hutmutter (2 Stück)	nut (2 pieces)
411	4760 048	Bowdenzug, Bremse	bowden wire, brake
419	4240 205	Distanzscheibe	distance washer

B25

Ⓓ 2.42 TP 4760 985 Motor, Messerbalken

ⒼⒷ 2.42 TP 4760 985 motor, blade



B26

2.42 TP Motor, Messerbalken
2.42 TP motor, blade

Bild-Nr. / Ref. No.	Best.-Nr. / Part No.	Bezeichnung	description
119	0017 111	Scheibe (4 Stück)	washer (4 pieces)
120	6340 022	Zwischenring	intermediate ring
121	0010 399	6kt.-Schraube (4 Stück)	screw (4 pieces)
151	2045 000	Motor Tecumseh	motor Tecumseh
157	0029 055	Scheibenfeder	woodruff key
160	0011 351	Zylinderschraube (3 Stück)	screw (3 pieces)
161	0016 312	Mutter (3 Stück)	nut (3 pieces)
201	4740 066	Messerbalken kpl. mit Messer	blade compl. w. repl. blades
206	6340 078	Ersatzmesser VI 42/52	replacement blade VI 42/52
207	4840 401	Kupplungsbuchse	coupling
211	6450 403	Kupplungsbelag (2 Stück)	clutch facing (2 pieces)
212	4840 402	Kupplungsscheibe	coupling disc
213	0017 105	Spannscheibe	washer
214	0010 268	6kt.-Schraube	screw
215	0010 384	6kt.-Schraube M8x12 (2 St.)	screw M8x12 (2 pieces)
***	0054 188	Gebrauchsanweisung	operator instructions
***	4960 050	42er Fangkorb	collector box

B27