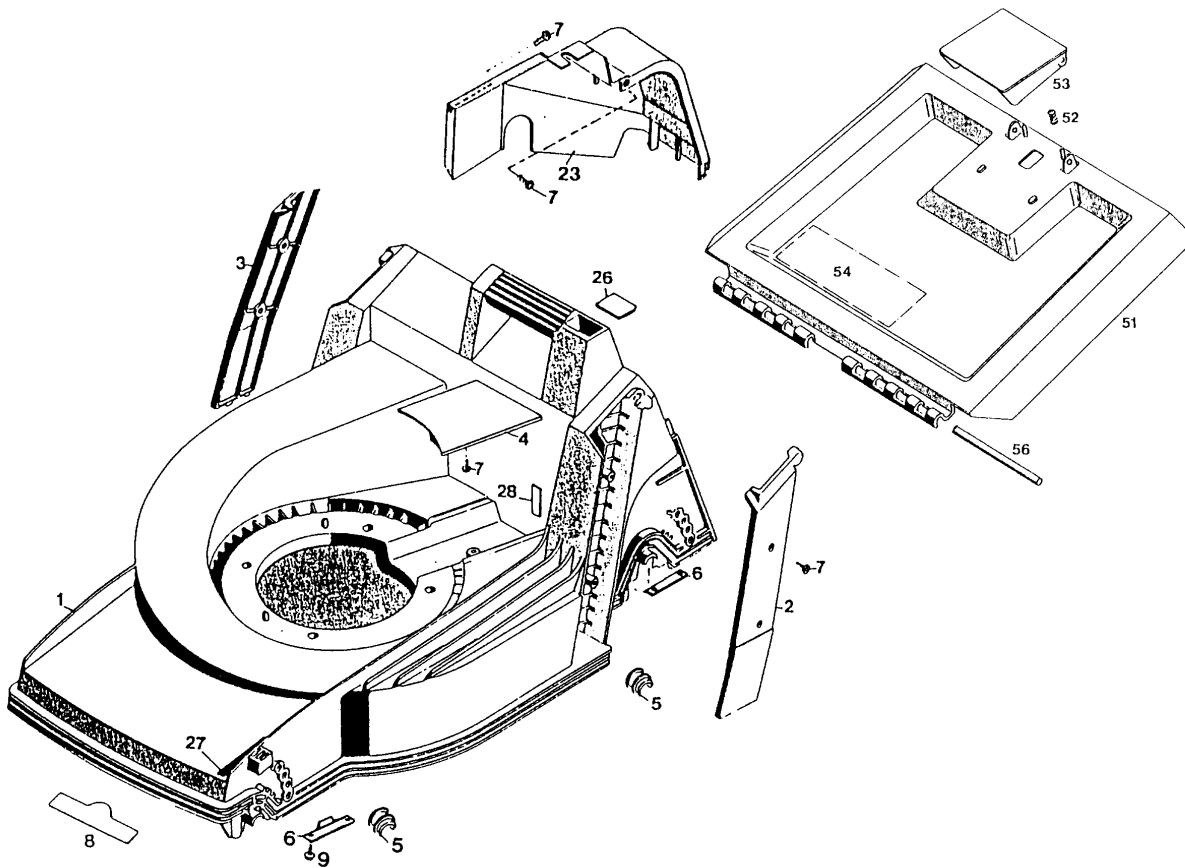


## 2.42 T, ab Serie C 23410 \*

### Ausstattung Benzinmäher

Typ / Kurzbez.	Wolf 2.42 T (2.42 T)
Ausführung für	D, B, I, NL
Geräte -Nummer	4760 880
Schnittbreite	40 cm
Chassismaterial	ABS
Gewicht	ca.25 kg
Lautstärke dB (A)	95 dB (A)
Ø Rad vorne /	17 cm
hinten	20 cm
Ausführung Räder	PP/Gleitlager
Höhenverstellung	Achsverstellung, 4-fach
Schnitthöhe (cm)	3,0 - 7,0 cm
Motor - Hersteller	Tecumseh
Motor - Modell	Prisma 37 mit gelber Haube
Motor -Nummer WOLF	2031 050
max.Leistung	2,7 kW (3,7 PS)
Nennleistung	2,1 kW (2,9 PS)
Griffgestänge	zweiteilig, gelb/rot, Flügelmutter
Fangkorb	Art.-Nr.4960 050

\*bis Serie C 23 409 siehe Fiche 2 - 4/96, Zeile J 5-J 28



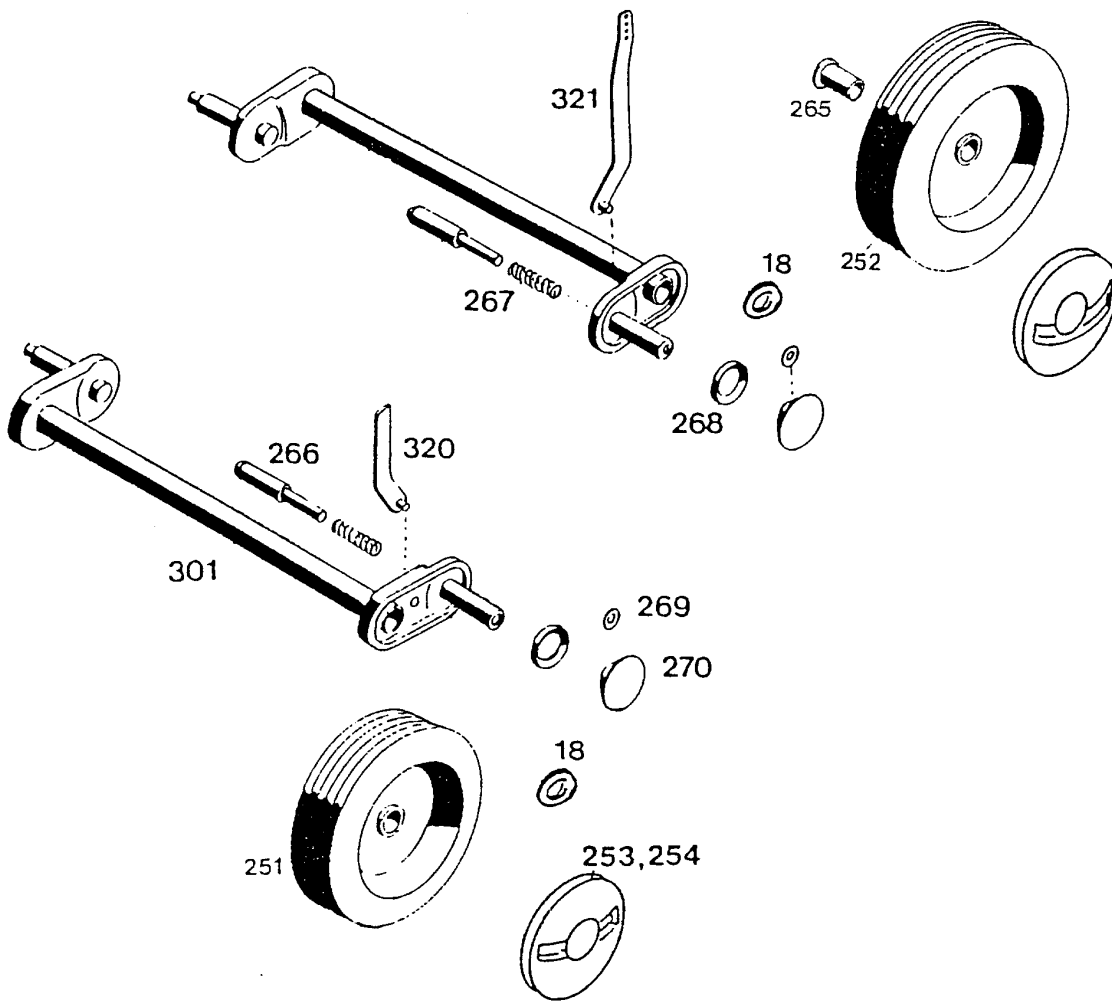
## Gerät: 2.42 T (Chassis und Heckklappe)

<b>Bild-Nr.</b>	<b>Best.-Nr.</b>	<b>Bezeichnung</b>
1	4740 380	Chassis
2	4740 341	Abdeckung links
3	4740 342	Abdeckung rechts
4	4740 344	Keilriemenabdeckung
5	6340 310	Lagerschale
6	4740 525	Stützblech
7	0012 625	Schraube
8	0051 145	WOLF-Garten-Marke
9	0012 630	Schraube
23	4740 303	Abdeckung
26	4760 301	Verschußdeckel
27	4760 302	Verschußdeckel
28	4760 303	Verschußdeckel
51	4960 043	Schutzklappe mit Bild Nr.52,53,54
52	4191 206	Feder
53	4330 102	Griff
54	0051 224	Sicherheitsetikett/Pictogramm
56	4740 208	Rundstab

## Gerät: 2.42 T (Chassis und Heckklappe)

<b>Bild-Nr.</b>	<b>Best.-Nr.</b>	<b>Bezeichnung</b>
1	4740 380	Chassis
2	4740 341	Abdeckung links
3	4740 342	Abdeckung rechts
4	4740 344	Keilriemenabdeckung
5	6340 310	Lagerschale
6	4740 525	Stützblech
7	0012 625	Schraube
8	0051 145	WOLF-Garten-Marke
9	0012 630	Schraube
23	4740 303	Abdeckung
26	4760 301	Verschußdeckel
27	4760 302	Verschußdeckel
28	4760 303	Verschußdeckel
51	4960 043	Schutzklappe mit Bild Nr. 52,53,54
52	4191 206	Feder
53	4330 102	Griff
54	0051 224	Sicherheitsetikett/Pictogramm
56	4740 208	Rundstab

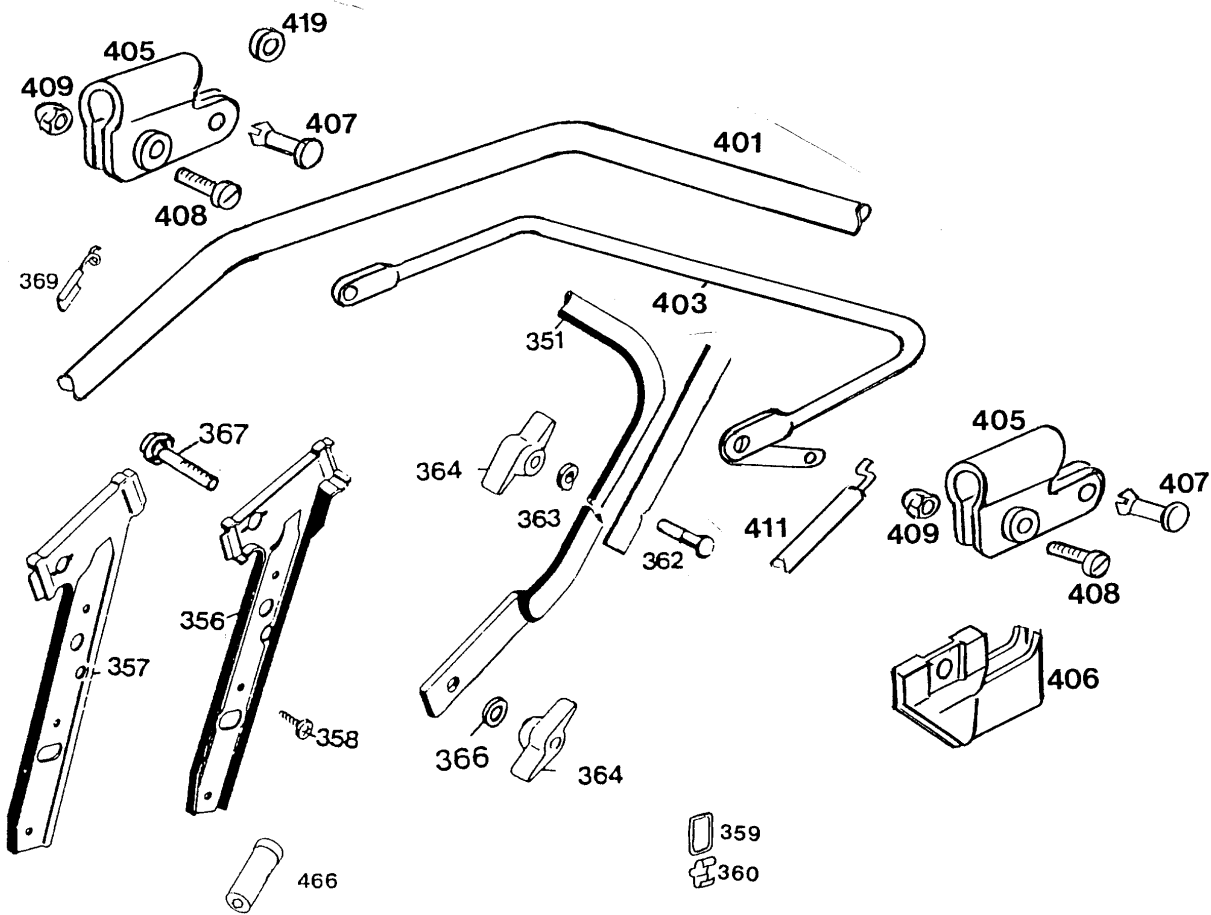
NR:4760 880 Bezeichnung: 2.42 T Gruppe: BenzinmÄher Jahr: 98 Typ: C



## Gerät: 2.42 T (Achse, Höhenverstellung, Räder)

Bild-Nr.	Best.-Nr.	Bezeichnung
18	0022 663	Paßscheibe
251	4960 049	Laufgrad Ø 170 mm
252	4960 059	Laufgrad Ø 200 mm
***	4960 516	Kugellager
253	4936 530	Deckel mit Griffmulde
254	4936 531	Deckel
265	4960 515	Buchse
266	4760 503	Bolzen
267	4331 217	Druckfeder
268	0020 698	Wellensicherung Ø 12
269	0020 695	Wellensicherung Ø 4,8
270	4932 512	Rastknopf
301	4760 030	Achse
***	4760 063	Vorderachse kpl. mit Rädern
***	4760 064	Hinterachse kpl. mit Rädern
320	4760 504	Höhenanzeige vorne
321	4760 505	Höhenanzeige hinten

NR:4760 880 Bezeichnung: 2.42 T Gruppe: BenzinmÄher Jahr: 98 Typ: C



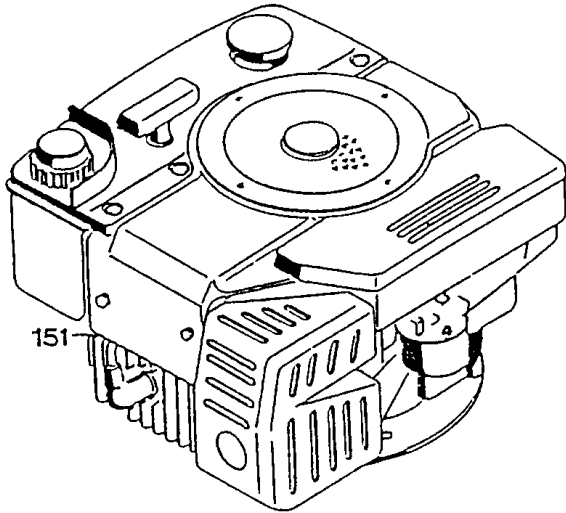
## Gerät: 2.42 T (Griff kpl.)

<b>Bild-Nr.</b>	<b>Best.-Nr.</b>	<b>Bezeichnung</b>
351	4760 120	Griffunterteil
356	4760 103	Griffhalter links
357	4760 104	Griffhalter rechts
358	0012 890	Schraube
359	6340 314	Schlaufe
360	6340 312	Klammer
362	0013 525	Schraube
363	0017 275	Hohlscheibe
364	0016 715	Flügelmutter
366	0017 484	Scheibe 8,4 DIN 7349
367	4760 102	Sicherungsschraube M8
369	6340 014	Seilführung
401	4765 023	Griffoberteil
403	4760 013	Bremshebel
405	4720 105	Schelle
406	4760 106	Stütze
407	4720 109	Bolzen
408	0012 211	Schraube
409	0016 641	Hutmutter
411	4765 058	Bowdenzug
419	4240 205	Distanz-Scheibe
466	6360 125	Verschußkappe

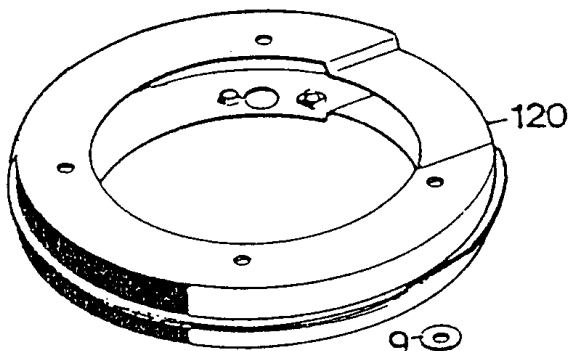


## Gerät: 2.42 T (Griff kpl.)

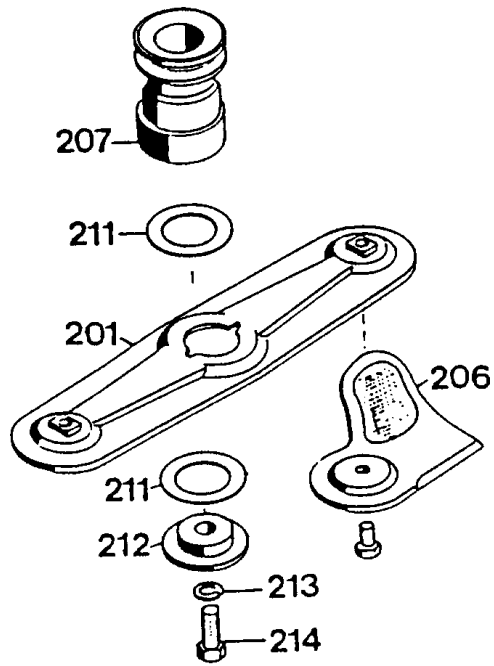
<b>Bild-Nr.</b>	<b>Best.-Nr.</b>	<b>Bezeichnung</b>
351	4760 120	Griffunterteil
356	4760 103	Griffhalter links
357	4760 104	Griffhalter rechts
358	0012 890	Schraube
359	6340 314	Schlaufe
360	6340 312	Klammer
362	0013 525	Schraube
363	0017 275	Hohlscheibe
364	0016 715	Flügelmutter
366	0017 484	Scheibe 8,4 DIN 7349
367	4760 102	Sicherungsschraube M8
369	6340 014	Seilführung
401	4765 023	Griffoberteil
403	4760 013	Bremshebel
405	4720 105	Schelle
406	4760 106	Stütze
407	4720 109	Bolzen
408	0012 211	Schraube
409	0016 641	Hutmutter
411	4765 058	Bowdenzug
419	4240 205	Distanz-Scheibe
466	6360 125	Verschlusßkappe



157 161  
160



9  
121



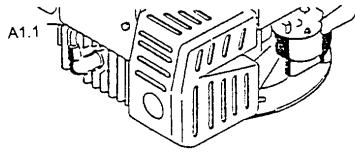
**Gerät: 2.42 T (Zwischenring, Motor, Messerbalken)**

<b>Bild-Nr.</b>	<b>Best.-Nr.</b>	<b>Bezeichnung</b>
9	0017 111	Scheibe 8,4
120	6340 022	Zwischenring
121	0010 399	6-kt.-Schraube M 8x30 DIN 933
151	2031 050	Motor
157	0029 055	Scheibenfeder
160	0011 351	Zylinderschraube
161	0016 312	Mutter M 8
201	4740 066	Messerbalken mit Messer
206	6340 078	Ersatzmesser VI 42/52
207	4840 401	Kupplungsscheibe
211	4111 403	Jurid-Scheibe
212	4840 402	Kupplungsscheibe
213	0017 911	Federring A 10 DIN 127
214	0010 258	6-kt.-Schraube
***	4760 027	Polybeutel m. Gebrauchsanweisung
***	0054 010	Gebrauchsanweisung
***	4960 050	42er Fangkorb

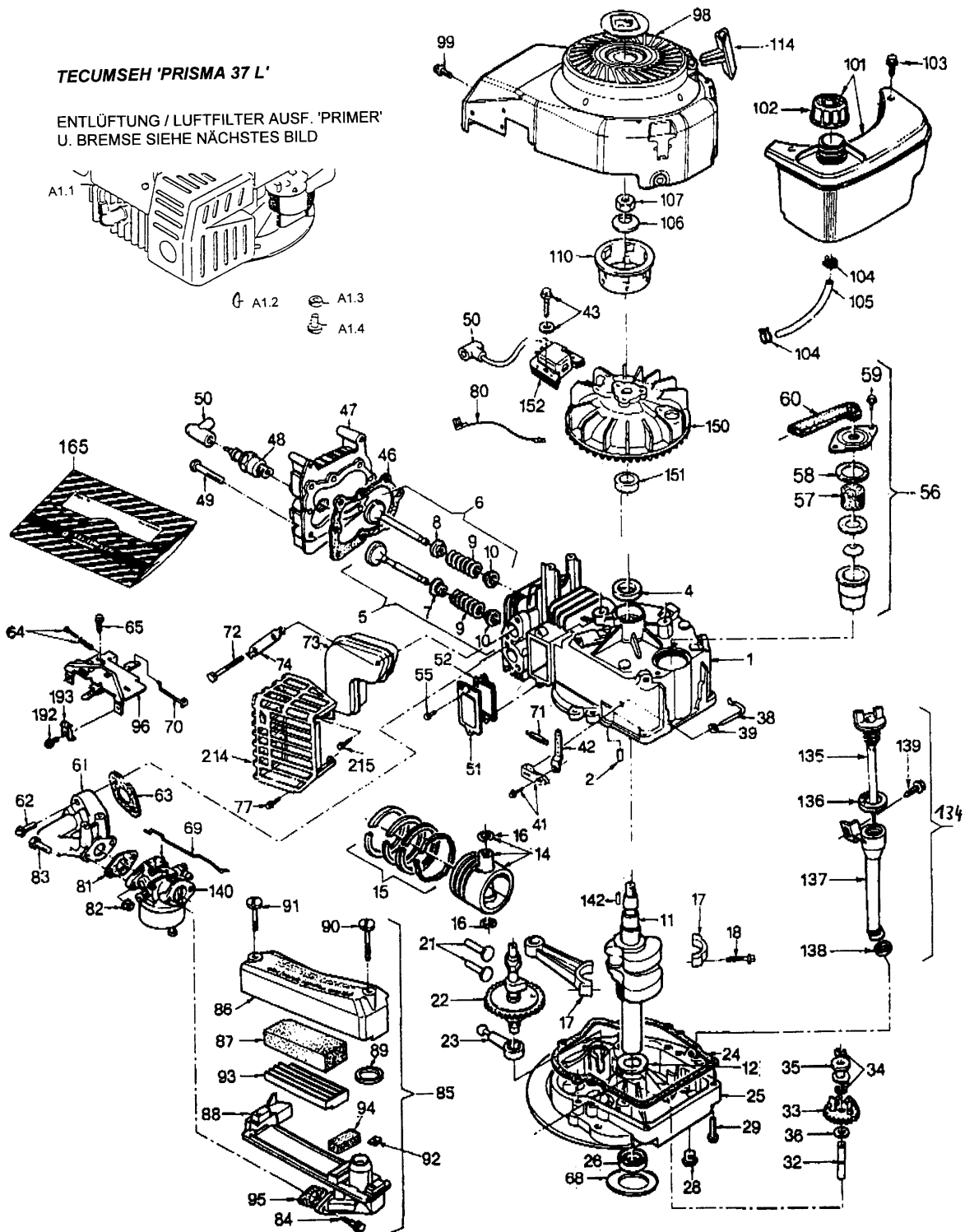
NR:4760 880 Bezeichnung: 2.42 T Gruppe: BenzinmÄher Jahr: 98 Typ: C

**TECUMSEH 'PRISMA 37 L'**

ENTLÜFTUNG / LUFTFILTER AUSF. 'PRIMER'  
U. BREMSE SIEHE NÄCHSTES BILD

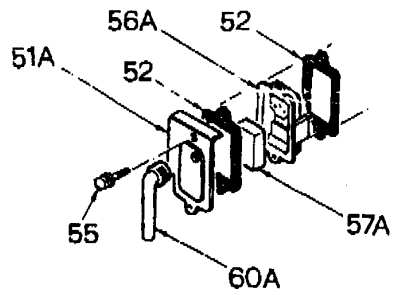
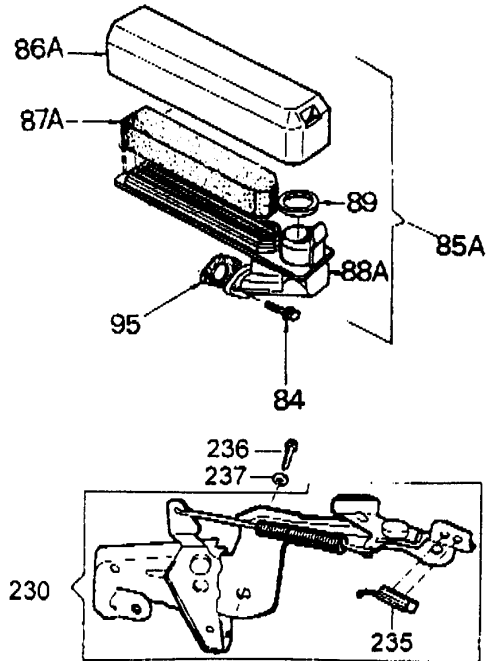


- A1.2
- A1.3
- A1.4



**B 5**

TECUMSEH 'PRISMA 37 L'



## Motor Prisma 37 L

Bild-Nr.	Best.-Nr. WOLF	Bezeichnung	Best.-Nr. Tecumseh
A1.1	2031 050	Motor kpl.(Motorbr./Primer)	
A1.2	0029 055	Scheibenfeder	
A1.3	0011 351	Zylinderschraube	
A1.4	0016 312	Mutter M8	
1	2031 052	Zylinder	16010059
2	1032 201	Stift	29410001
4	1005 202	Simmerring	29610017
5	1032 203	Einlaventil	16130001
6	2085 056	Auslaventil	16140009
7	2031 215	Simmering	19610001
8	2027 204	Ventilteller	22470008
9	2031 113	Ventilfeder	27910003
10	1038 206	Ventilteller	22470006
11	2085 200	Kurbelwelle	16070105
12	2085 208	Drucklager	29520006
14	1039 100	Kolben	16090007
15	1039 103	Kolbenringsatz	16100009

## Motor Prisma 37 L

Bild-Nr.	Best.-Nr. Wolf	Bezeichnung	Best.-Nr. Tecumseh
16	1032 103	Sicherungsring	29450004
17	2036 202	Pleuelstange	16110010
18	2036 201	Schraube	29190164
21	2031 114	Bolzen	22440001
22	2031 115	Nockenwelle	22410069
23	2026 206	Ölpumpe	16160004
24	1032 223	Dichtung	29630001
25	2027 201	Flansch	16030013
26	1005 217	Simmering	29610018
28	2030 209	Ölablaßschraube	29320035
29	1038 209	6kt.-Schraube	29190075
32	1032 225	Reglerwelle	22720001
33	1032 230	Verzahnung	16170001
34	1032 231	Federring	29450005
35	1032 232	Reglerspule	22740001
36	2026 205	Scheibe	29510015
38	2026 208	Reglerwelle	22750009
39	1032 236	Scheibe	29510029
41	2031 117	Hebel	16500009

## Motor Prisma 37 L

Bild-Nr.	Best.-Nr. Wolf	Bezeichnung	Best.-Nr. Tecumseh
42	2085 202	Reglerhebel	27240108
43	2085 421	Schraube	29190168
46	1032 112	Dichtung	29620015
47	2027 100	Zylinderkopf	21210019
48	2031 305	Zündkerze	29010007
49	2030 203	Schraube	29180063
50	2085 301	Kerzenstecker	15950001
51	2087 301	Lüftungsdeckel	21660012
51A	2026 319	Deckel	21660010
52	1032 306	Dichtung	29630004
55	2031 201	Schraube	29190169
56	2031 531	Entlüfter	16190003
56A	1039 305	Entlüfter	16190001
57	2085 308	Einsatz	27140005
57A	1038 301	Lüftereinsatz	27140001
58	2085 309	Dichtung	29630111
59	2085 310	Schraube	29190186
60A	1032 311	Schlauch	21670007
61	2087 401	Ansauger	28510030



## Motor Prisma 37 L

Bild-Nr.	Best.-Nr. Wolf	Bezeichnung	Best.-Nr Tecumseh
62	2085 204	Schraube	29190171
63	2031 221	Dichtung	29630101
64	2031 210	Stellschraube	16630030
65	2085 310	Schraube	29130186
68	2026 204	Deckel	29590022
69	2030 404	Gelenk	27250032
70	2087 402	Gelenk	27250043
71	2031 120	Stift	27920161
72	2025 215	6 kt.-Schraube	29190089
73	2031 010	Auspuff	21520109
74	2025 209	Blech-Halt.	27530005
77	2085 310	Schraube	29190186
80	2087 305	Kurzschlußkabel	16380001
81	1037 400	Dichtung	29630013
82	2085 403	Mutter	29210013
83	2031 202	Schraube	29190219
84	2031 203	Schraube	29190208
85	2031 056	Luftfilter	16290020
85A	2031 059	Luftfilter kpl.	16290022

## Motor Prisma 37 L

Bild-Nr.	Best.-Nr. Wolf	Bezeichnung	Best.-Nr. Tecumseh
86	2031 401	Filterdeckel	23430066
86A	2031 122	Luftfilterdeckel	23430083
87	2031 405	Filtereinsatz	23410047
87A	2087 407	Filterelement	23410026
88	2031 408	FiltergehÄuse	23420056
88A	2031 123	LuftfiltergehÄuse	23420043
89	2087 409	Dichtung	29630090
90	2031 204	Schraube	29190241
91	2031 205	Schraube	29190242
92	2031 220	Mutter	29220007
93	2031 410	Filtergitter	27420035
94	2031 112	Lüftereinsatz	27140008
95	2027 403	Dichtung	29630086
96	2031 118	Halteplatte	17410036
98	2031 119	GeblÄsegehÄuse	14300030
99	1032 315	6kt.-Schraube	29190038
101	2031 057	Tank	16210031
102	2085 500	Tankdeckel	13350003
103	2026 215	Schraube	29190090

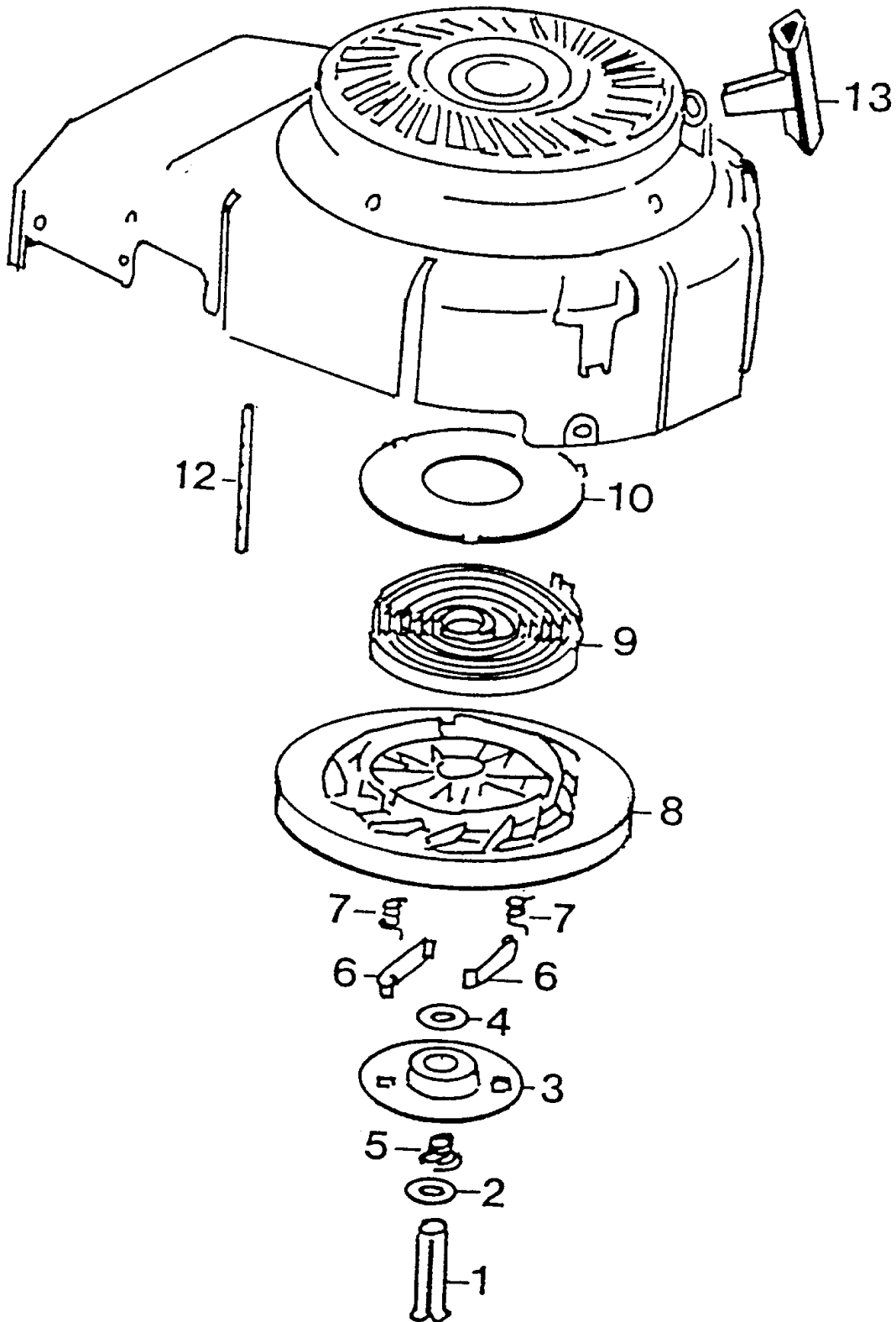
## Motor Prisma 37 L

Bild-Nr.	Best.-Nr. Wolf	Bezeichnung	Best.-Nr. Tecumseh
104	2030 501	Klammer	29490031
105	2026 500	Schlauch	16270001
106	2026 606	Scheibe	29510050
107	2026 607	Mutter	29210020
110	2035 601	Starterschale	24220015
114	2030 601	Griff	24230004
***	2085 612	Zugseil	16430009
130B	2033 111	Motorbremse	24330115
134	2031 075	Öleinfüllrohr kpl.	16480015
135	2031 255	Ölmeßstab	29320049
136	2031 452	Dichtung	29630094
137	2031 250	Öleinfüllrohr	29140014
138	2027 208	Dichtung	29610032
139	2026 215	Schraube	29190090
140	2031 020	Vergaser kpl.	23020138
140	2031 021	Vergaser kpl."Primer "	23060004
142	2030 201	Keil	29410012
150	2029 303	Schwungrad	24110031
151	2085 304	Distanzstück	29490055
152	2030 055	Zündspule	14160034

## Motor Prisma 37 L

Bild-Nr.	Best.-Nr. Wolf	Bezeichnung	Best.-Nr. Tecumseh
165	2031 058	Dichtungssatz	16610031
192	2085 404	Schraube	29190174
193	1038 402	Halter	29490004
214	2030 307	Berührungsschutz	24330057
215	2031 207	Schraube	29190221
230	2031 124	Bremsgestänge	14500009
235	2031 125	Schalter	19080003
236	1032 315	6kt.-Schraube	29190038
237	2031 126	Scheibe	29510109
240	2033 114	Klammer	29490065

NR:4760 880 Bezeichnung: 2.42 T Gruppe: BenzinmÄher Jahr: 98 Typ: C

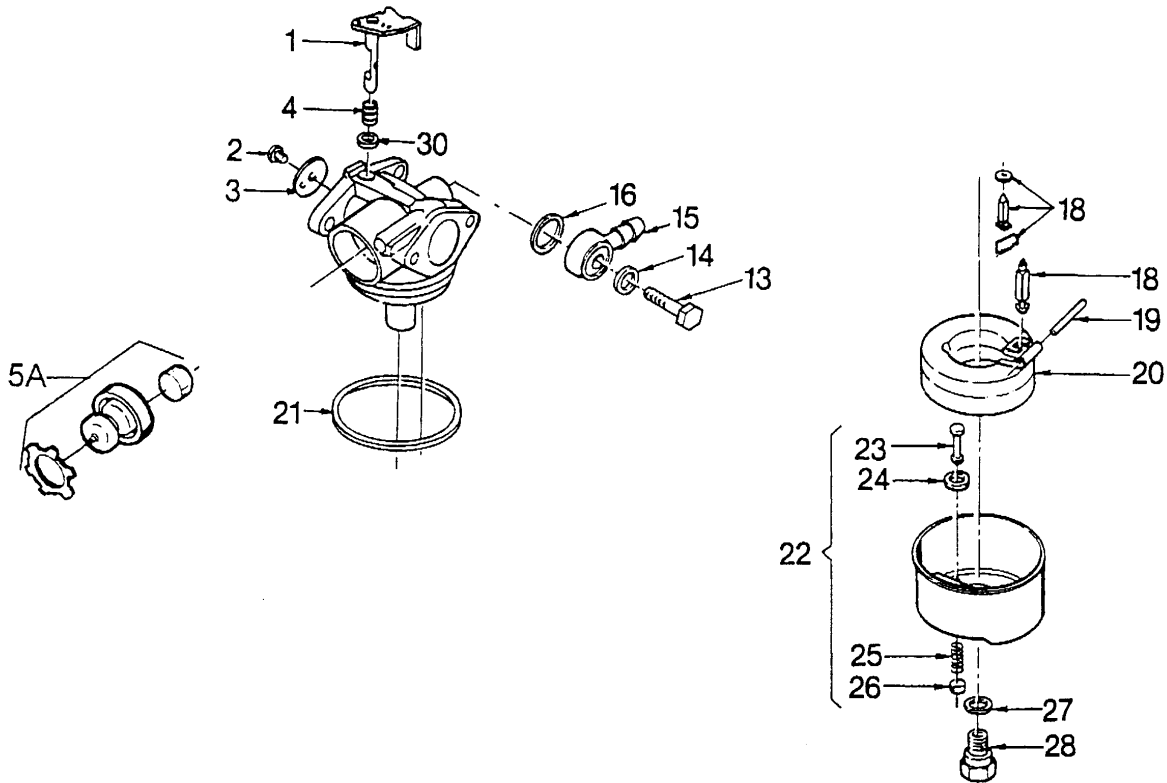


## Starter Prisma 37 L

Bild-Nr.	Best.-Nr.	Bezeichnung	Best.-Nr. Tecna
1	2085 601	Stift	2746 0029
2	2085 602	Scheibe	2951 0088
3	2085 603	Kappe	2429 0008
4	2085 604	Scheibe	2951 0089
5	2085 605	Feder	2792 0124
6	2085 606	Klinke	2727 0009
7	2085 607	Feder	2792 0125
8	2085 608	Seilscheibe	2978 0016
9	2085 609	Feder	2792 0126
10	2085 610	Federdeckel	2752 0019
12	2085 612	Zugseil	1643 0009
13	2030 601	Handgriff	2423 0004

NR:4760 880 Bezeichnung: 2.42 T Gruppe: BenzinmÄ¶her Jahr: 98 Typ: C

VERGASER AUSF. "PRIMER", IDENT.-NR. 37 E 37300 H

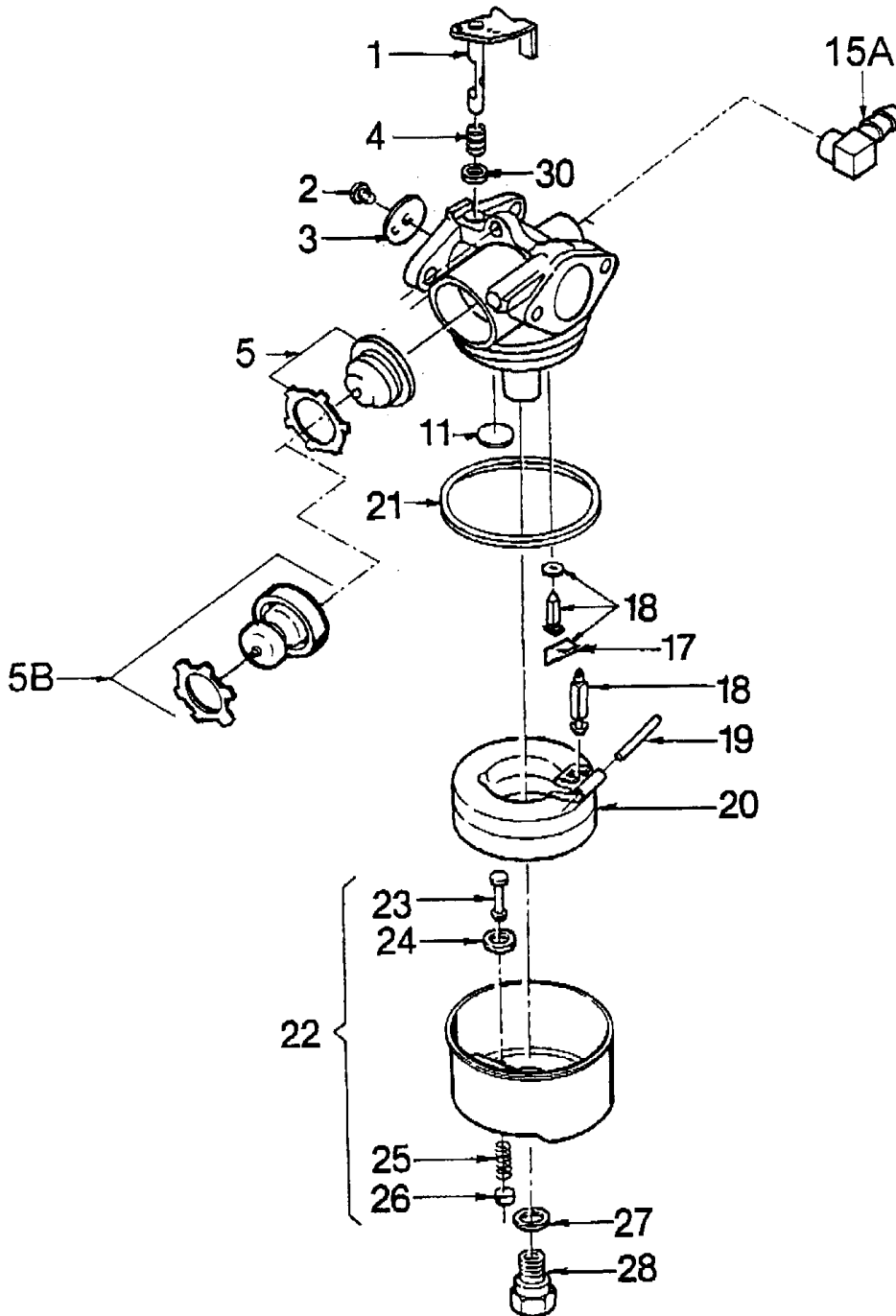


**Vergaser 'Primer'Prisma 37 L**

<b>Bild-Nr.</b>	<b>Best.-Nr.</b>	<b>Bezeichnung</b>	<b>Best.- Nr. Tecumseh</b>
1	1032 492	Drosselklappenwelle	13200019
2	2031 460	Schraube	29190109
3	2031 433	Drosselklappenplatte	23210011
4	2085 411	Feder	27920091
5A	2031 022	Primer kpl.	16630033
13	1032 439	Schraube	29190110
14	1032 438	Dichtung	29630073
15	1032 437	Stutzen	27110008
16	2031 466	Dichtung	29630072
18	2031 471	Schwimmernadelventil	23920019
19	1032 443	Schwimmerstift	27460020
20	2031 470	Schwimmer	23960018
21	1032 452	Dichtung	29630076
22	1032 450	Schwimmerkappe kpl.	13950001
23	1032 451	Tupfer	23950004
24	1032 449	Dichtung	29630075
25	1032 447	Feder	27920078
26	1032 446	Halter	23950002
27	1032 444	Dichtung	29630074
28	2031 445	Hauptdse	29320065
30	1038 414	Schmierfilz	24180005
***	2031 021	Vergaser kpl.	23060004



VERGASER AUSF. "PRIMER", IDENT.-NR. 37 E 37301 H



## Vergaser 'Primer' Prisma 37 L

<b>Bild-Nr.</b>	<b>Best.- Nr.</b>	<b>Bezeichnung</b>	<b>Best.-Nr. Tecumseh</b>
1	1032 492	Drosselklappenwelle	13200019
2	2031 460	Schraube	29190109
3	2031 433	Drosselklappenplatte	23210011
4	2085 411	Feder	27920091
5B	2034 020	Primer kpl.	16630035
13	1032 439	Schraube	29190110
14	1032 438	Dichtung	29630073
15A	2087 463	Stutzen	27110022
16	2031 466	Dichtung	29630072
18	2031 471	Schwimm. Nad.	23920019
19	1032 443	Schwimmers.	27460020
20	2087 457	Schwimmer	23960019
21	1032 452	Dichtung	29630076
22	2034 307	Schwimmer	13950014
23	1032 451	Tupfer	23950004
24	1032 449	Dichtung	29630075
25	1032 447	Feder	27920078
26	1032 446	Halter	23950002
27	1032 444	Dichtung	29630074
28	2031 446	Hauptdüse	29320059
30	1038 414	Schmierfilz	24180005
***	2031 021	Vergaser kpl.	23060004