

**2.42 B Serie A, B**

Serie A: Ausf. m. Kurzschlußschalter

Serie B: Ausf. m. Motorbremse

18.1

**AUSSTATTUNG BENZINMÄHER**

Typ / Kurzbez.	WOLF 2.42 B (2.42 B)	
Ausführung für	D, B, CH, I, NL	
Geräte-Nummer	4761 887	
Schnittbreite	40 cm	
Abmessungen		
Gewicht	25 kg	
Lautstärke	95 dB(A)	
Ø Rad vorne/ hinten	17 cm 20 cm	
Ausführung Räder	PP/Gleitlager	
Höhenverstellung	Achsverstellung, 4-fach	
Schnitthöhe (cm)	3,0 - 7,0	
Antrieb ja/nein	nein	
Fahrgeschwindigkeit	-	
Motor - Hersteller	Briggs & Stratton	Einzelteile Motor siehe Fiche Motorenhersteller
Motor - Modell	Quantum XTE 35	
Motor - Nummer WOLF	Serie A 2067 060, Serie B 2067 065	
Motor Nummer Hersteller		
Leistung	2,6 kW ( 3,5 PS )	
Griffgestänge	gelb/rot, Flügelmutter, Einfach Klappmechanik	
Fangkorb	Art.-Nr. 4688 050	
Besonderheiten	gelbe Heckklappe, Holmstart	

G21



Gerät: 2.42 B (Chassis & Heckklappe)

<b>Bild-Nr.</b>	<b>Best.-Nr.</b>	<b>Bezeichnung</b>
1	4740 360	Chassis
2	4740 321	Abdeckung links
3	4740 322	Abdeckung rechts
4	4740 324	Keilriemenabdeckung
5	6340 310	Lagerschale
6	4740 525	Stützblech
7	0012 625	Schraube
8	0051 140	WOLF-Geräte-Marke
9	0012 630	Schraube
23	4740 303	Abdeckung
26	4760 301	Verschlußdeckel
27	4760 302	Verschlußdeckel
28	4760 303	Verschlußdeckel
****	4720 064	Beutel mit Zubehör
51	4960 090	Schutzklappe mit Bild Nr. 52,53,54,57,58
52	4191 206	Feder
53	4330 102	Griff
54	0051 064	Etikett " Achtung Gefahr "
56	4740 208	Rundstab

G23

NR:4761 887 Bezeichnung: 2.42 B Gruppe: WOLF 2.42 B Jahr: 95 Typ: A,B

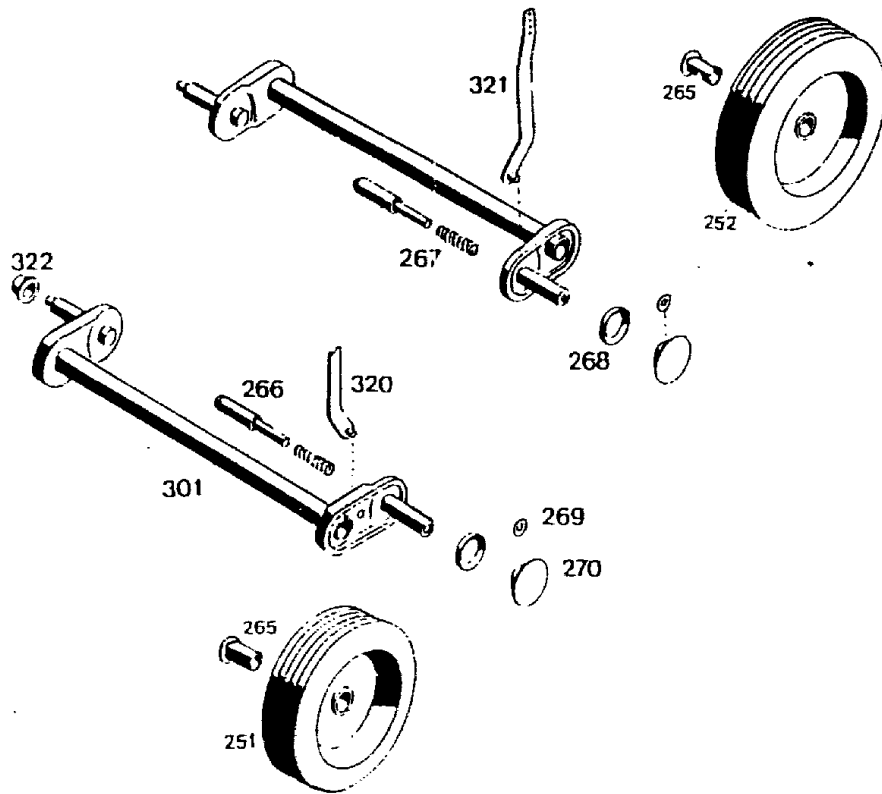
**Gerät: 2.42 B (Chassis & Heckklappe)**

<b>Bild-Nr.</b>	<b>Best.-Nr.</b>	<b>Bezeichnung</b>
57	0018 122	Bolzen
58	0020 656	Zackenring

**Achtung:** Geänderte Anschraubmomente der Befestigungsschrauben bei 42er Keltan Chassis siehe Tabelle in den technischen Daten Film 2/94 Zeile A

**G24**

NR:4761 887 Bezeichnung: 2.42 B Gruppe: WOLF 2.42 B Jahr: 95 Typ: A,B



G25

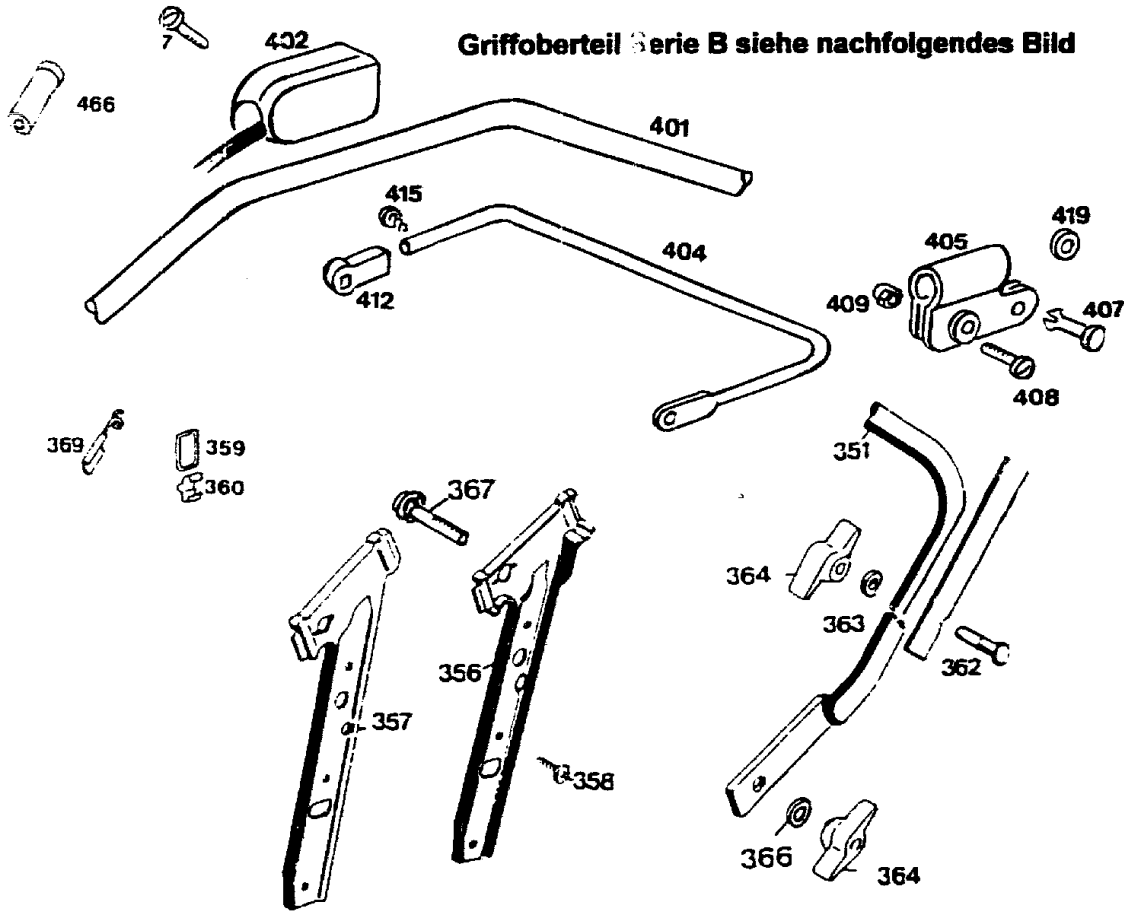
Gerät: 2.42 B (Achse, Höhenverstellung, Räder)

<b>Bild-Nr.</b>	<b>Best.-Nr.</b>	<b>Bezeichnung</b>
266	4760 503	Bolzen
267	4331 217	Druckfeder
268	0020 698	Wellensicherung Ø 12
269	0020 695	Wellensicherung Ø 4,8
270	4325 503	Rastknopf
301	4760 030	Achse
****	4760 063	Vorderachse kpl. mit Rädern
****	4760 064	Hinterachse kpl. mit Rädern
320	4760 504	Höhenanzeige vorne
321	4760 505	Höhenanzeige hinten
322	5208 502	Achskappe
251	4935 057	LaufRad
252	4960 056	LaufRad
265	4930 502	Buchse

G26

NR:4761 887 Bezeichnung: 2.42 B Gruppe: WOLF 2.42 B Jahr: 95 Typ: A,B

Griffoberteil Serie B siehe nachfolgendes Bild



G27

Gerät: 2.42 B (Griff kpl.)

<b>Bild-Nr.</b>	<b>Best.-Nr.</b>	<b>Bezeichnung</b>
351	4760 120	Griffunterteil
356	4760 103	Griffhalter links
357	4760 104	Griffhalter rechts
358	0012 893	Schraube
359	6340 314	Schlaufe
360	6340 312	Klammer
362	0013 525	Schraube
363	0017 275	Hohlscheibe
364	0016 715	Flügelmutter
366	0017 484	Scheibe 8,4 DIN 7349
367	4760 102	Sicherungsschraube M8
369	6340 014	Seilführung
401	4760 020	Griffoberteil
466	6360 125	Verschlusskappe
7	0012 625	Schraube
402	4742 051	Kurzschlußschalter kpl.
405	4720 105	Schelle
407	4720 109	Bolzen
408	0012 211	Schraube

G28

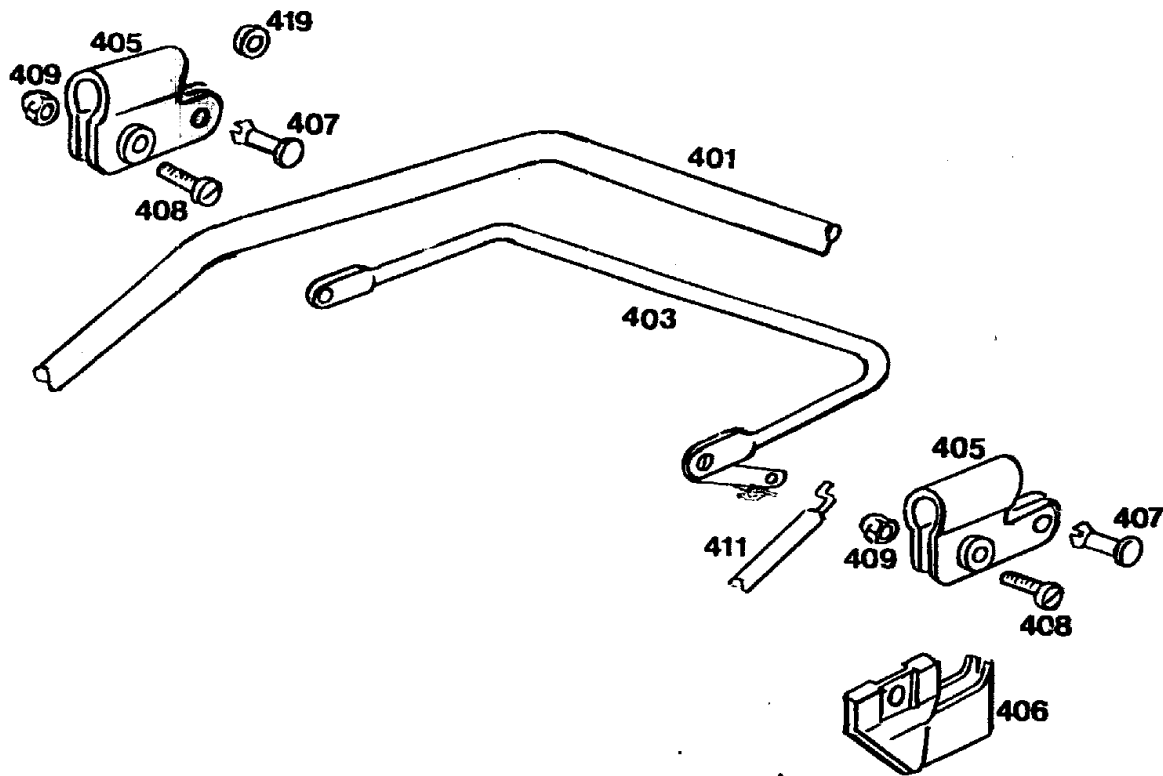


**Gerät: 2.42 B (Griff kp!.)**

<b>Bild-Nr.</b>	<b>Best.-Nr.</b>	<b>Bezeichnung</b>
409	0016 641	Hutmutter
412	4940 105	Lager
415	0015 652	Schraube
419	4240 205	Distanzscheibe
404	4940 107	Schaltbügel

**H 2**

**SERIE B GRIFFBERTEIL**



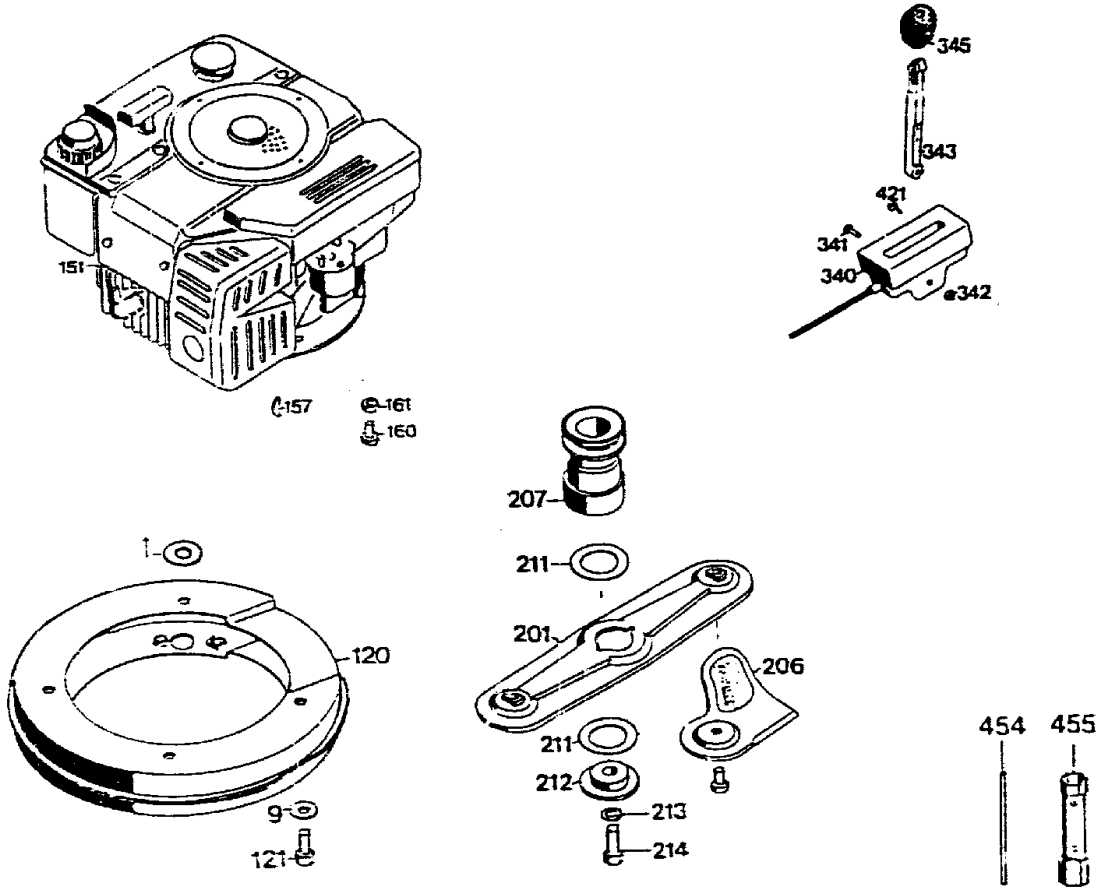
**H3**

**Gerät: 2.42 B (Griffoberteil Serie B)**

<b>Bild-Nr.</b>	<b>Best-Nr.</b>	<b>Bezeichnung</b>
401	6572 023	Griffoberteil
403	4760 010	Bremshebel
405	4720 105	Schelle
406	4760 106	Stütze
407	4720 109	Bolzen
408	0012 211	Schraube
409	0016 641	Hutmutter
411	4742 058	Bowdenzug (Bremse)
419	4240 205	Distanz-Scheibe

**H 4**

NR:4761 887 Bezeichnung: 2.42 B Gruppe: WOLF 2.42 B Jahr: 95 Typ: A,B



H 5

**Gerät: 2.42 B** (Zwischenring, Motor, Messerbalken, Schaltgehäuse, Werkzeug)

<b>Bild-Nr.</b>	<b>Best.-Nr.</b>	<b>Bezeichnung</b>
1	0017 484	Scheibe
9	0017 099	Scheibe 8,4
120	6340 022	Zwischenring
121	0010 399	6-kt.-Schraube M 8x30 DIN 933
151	203i 000	Motor Serie A
151	2031 065	Motor Serie B
157	0029 055	Scheibenfeder
160	0011 351	Zylinderschraube
161	0016 312	Mutter M 8
201	4740 066	Messerbalken mit Messer
206	6340 078	Ersatzmesser VI 42/52
207	4840 401	Kupplungsscheibe
<del>211</del>	4111 403	Jurid-Scheibe
<del>212</del>	4840 402	Kupplungsscheibe
213	0017 911	Federring A 10 DIN 127
214	0010 258	6-kt.-Schraube
340	4742 055	Schaltgehäuse m. Bowdenzug & Bild Nr. 341-343
341	0012 244	Linsenschraube
342	0016 310	Stopfmutter M5 DIN 985

H 6

**Gerät: 2.42 B** (Zwischenring, Motor, Messerbalken, Schaltgehäuse, Werkzeug)

<b>Bild-Nr.</b>	<b>Best-Nr.</b>	<b>Bezeichnung</b>
343	4720 101	Schalthebel
345	4180 115	Knopf
421	0012 886	Schraube
454	0019 406	Drehstift
455	0019 422	Steckschlüssel
****	4720 064	Werkzeugtasche
****	0054 095	Gebrauchsanweisung
****	4688 050	42er Fangkorb

**H 7**