

**2.36 E Serie B**

5.1-5.3

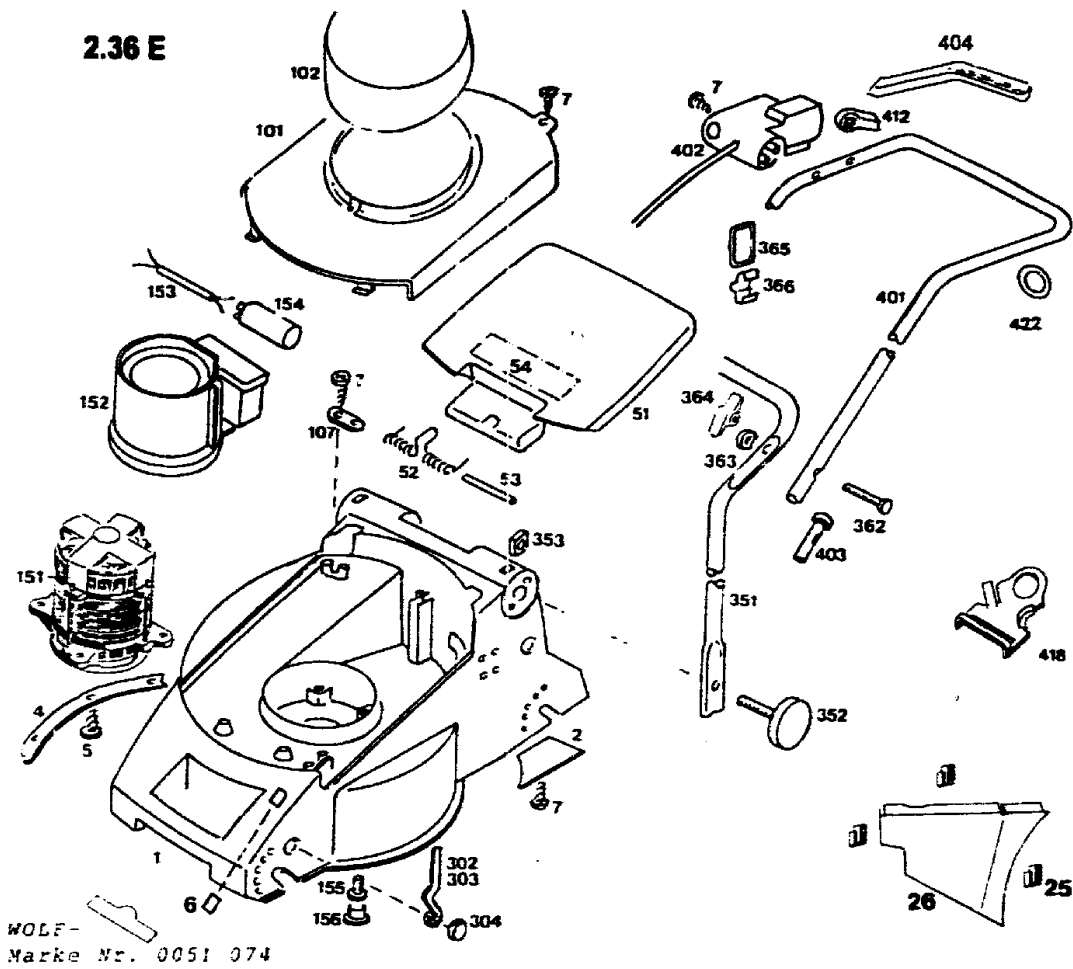
**AUSSTATTUNG ELEKTROMÄHER**

Typ / Kurzbez.	WOLF 2.36 E [2.36 E]		
Ausführung für	D, A, B, I, NL	CH	Skandinavien
Geräte-Nummer	4906 000	4906 003	4906 004
Schnittbreite	36 cm		
Abmessungen			
Gewicht	ca. 14 kg		
Lautstärke dB(A)	90 dB(A)		
Ø Rad vorne/ hinten	15 cm 17 cm		
Ausführung Räder	PP/Gleitlager		
Höhenverstellung	Achsverstellung		
Schnitthöhe (cm)	2,4 - 6,2		
Antrieb ja/nein	nein		
Fahrgeschwindigkeit	-		
Motor - Hersteller	Hanning		
Motor - Modell			
Motor - Nummer WOLF	1141 000		
Motor Nummer Hersteller			
Leistung (kW/DIN PS)	1.000 Watt		
Bremse	5/3 sek.		
Griffgestänge	gelb/rot Flügelmuttern		
Fangkorb			
Schalter kpl.	Einhandschalter		
Kabelführung	Einfach		
Besonderheiten			

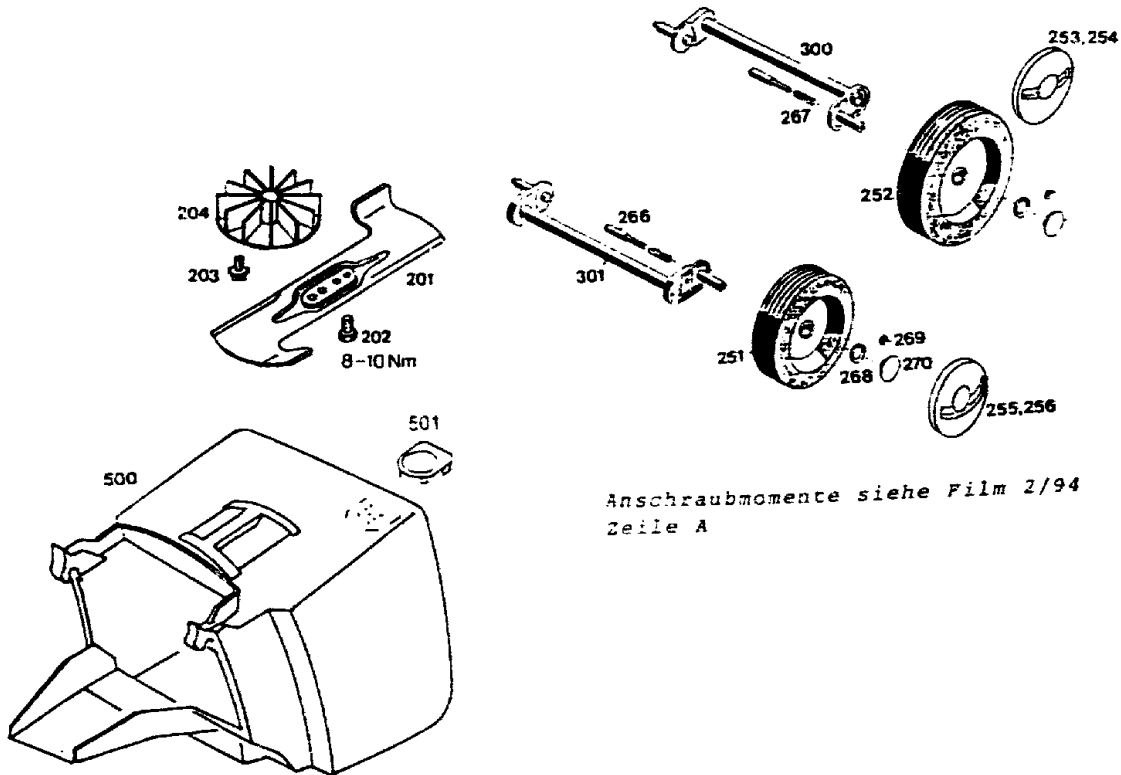
**Achtung:** Instandsetzungen an Elektrogeräten dürfen nur von entsprechenden Fachkräften durchgeführt werden!

Die Isolationswiderstandsmessung/Schutzleiterprüfung gemäß DIN/VDE 0701 Teil 2 ist **nach jeder Reparatur** vorzunehmen.

L 2



L 3



L4

Gerät: Elektromäher 2.36 E

<b>Bild-Nr.</b>	<b>Best.-Nr.</b>	<b>Bezeichnung</b>
1	4936 300	Chassis
2	4936 310	Abdeckung Windkanal
3	4936 120	Zwischenring
4	4936 319	Verstärkung
5	0012 899	Schraube
6	4916 301	Verschlussdeckel
7	0012 625	Schraube
25	4906 115	Klammer
26	4906 046	Schutzblech kpl., incl. Pos. 25
51	4906 301	Heckklappe
52	4936 217	Schenkelfeder
53	4932 208	Rundstab
54	0051 064	Etikett " Achtung Gefahr "
101	4906 302	Chassisabdeckung
102	4936 305	Motorabdeckung
107	4557 208	Schelle
151	1141 000	Motor
152	4932 307	Luftführung
153	4305 013	Verbindungskabel

L 5

**Gerät: Elektromäher 2.36 E**

<b>Bild-Nr.</b>	<b>Best.-Nr.</b>	<b>Bezeichnung</b>
154	1117 040	Kondensator
155	0012 952	Schraube
156	4936 308	Stopfen
201	4936 090	Messer
202	0010 366	6-kt.-Schraube
203	0010 891	Spiralschraube
204	4916 051	Lüfter kpl.
251	4916 500	LaufRad Ø 150 mm
252	4916 501	LaufRad Ø 170 mm
253	4936 530	Deckel Ø 170 mm mit Griffmulde
254	4936 531	Deckel Ø 170 mm
255	4936 520	Deckel Ø 150 mm mit Griffmulde
256	4936 521	Deckel Ø 150 mm
266	4930 506	Bolzen
267	4331 217	Feder
268	0020 698	Wellensicherung
269	0020 695	Wellensicherung
270	4932 512	Knopf
300	4916 013	Achse hinten

**L 6**

**Gerät: Elektromäher 2.36 E**

<b>Bild-Nr.</b>	<b>Best.-Nr.</b>	<b>Bezeichnung</b>
301	4916 012	Achse vorne
302	4916 504	Höhenanzeige vorne
303	4916 505	Höhenanzeige hinten
304	4932 510	Zeigerführung
351	4906 110	Griffunterteil
352	4936 010	Handrad
353	0016 409	4-kt.-Mutter
354	4936 121	Verstellring
362	0013 525	Schraube
363	0017 275	Hohlscheibe
364	0016 715	Flügelmutter
365	6340 314	Schlaufe
366	6340 312	Klammer
401	4906 023	Griffoberteil
402	4903 051	Schalter
402	4903 053	Schalter für Schweiz
403	6360 125	Verschlusskappe
404	4960 100	Einhandgriff
405	4935 105	Schelle

**L 7**

**Gerät: Elektromäher 2.36 E**

<b>Bild-Nr.</b>	<b>Best.-Nr.</b>	<b>Bezeichnung</b>
415	0015 652	Schraube
418	4936 323	Zugentlastung
422	7115 224	Gummiring
500	4936 065	Fangkorb
501	4906 310	Verschußdeckel
****	0051 074	WOLF-Geräte-Marke
****	0054 050	Gebrauchsanweisung

**L 8**