

2.32 E Serie A / 2.32 E Series A

Ausstattung Elektromäher / Equipment Elektro - mowers

Typ / Kurzbez. / order code	Wolf 2.32 E	(2.32 E)
Ausführung für / version for	D,A,B,I,NL, Skand.,UK	CH
Geräte - Nr. / article number	4912 880	4912 883
Schnittbreite / cutting width	32 cm	
Chassismaterial / chassis	PP	
Gewicht / weight	12 kg	
Lautstärke dB (A) / noise level	87dB (A)	
Ø Rad vorne / Ø wheel in the front / hinten / at the back	13 cm / Ø diameter	
	15 cm / Ø diameter	
Ausführung Räder / version wheels	PP /Gleitlager / PP / plain bearing	
Höhenverstellung / height adjustment	Achsverstellung / axle odjustment	
Schnitthöhe (cm) / cutting height	1,8 - 5,2	
Antrieb ja/nein / drive yes / no	nein / no	
Motor - Hersteller / motor producer	Hanning	
Motor - Nr. WOLF / motor -number	1104 000	
Leistung / power	1.000 Watt	
Bremse / brake	5/3 sek.	
Griffgestänge / handle bar	zweiteilig, gelb/rot / in two/parts / yellow / red	
Griffanbindung / handle tying	Flügelmutter / wing nut	
Fangkorb / collector box	Art.-Nr.4932 066	
Schalter / switch	Einhandschalter / one - hand switch	
Kabelführung / cable guide	Zugentlastung / strain relief	

Achtung: Instandsetzungen an Elektrogeräten dürfen nur von entsprechenden Fachkräften durchgeführt werden !

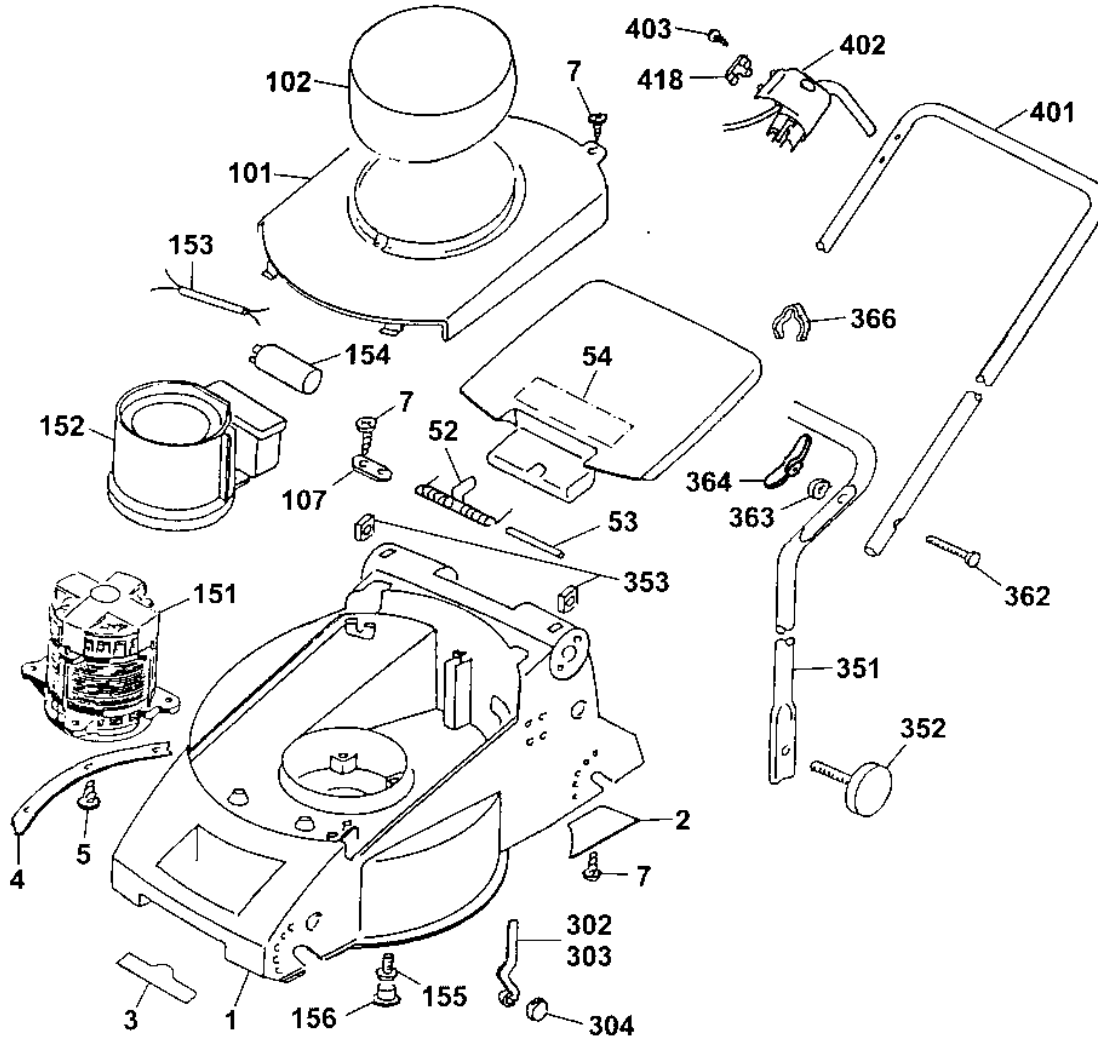
Die Isolationswiderstandsmessung / Schutzleiterprüfung gemäß DIN/VDE 0701 Teil 2 ist **nach jeder Reparatur** vorzunehmen.

Attention: Repairs on electrical appliances have to be led through only competent specialist !

The measurement of the insulating resistance / protective conductor examination accordin to DIN / VDE 0701 part 2 has to be carried **out after each repair** .

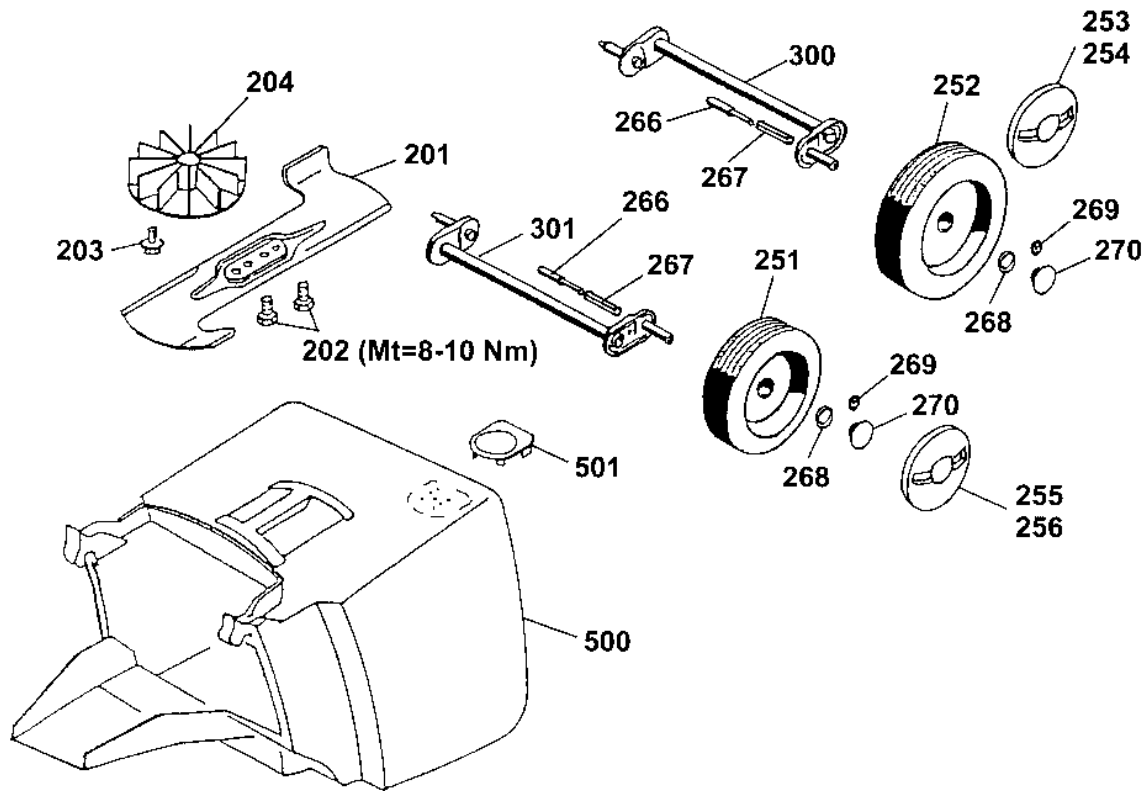
NR:4912 880 Bezeichnung: 2.32 E Gruppe: Elektrom  her Jahr: 00 Typ: A

- Ⓓ **2.32 E 4912 880 Chassis, Motor, Griffgestnge**
- ⒸⒽ **2.32 E 4912 883 Chassis, Motor, Griffgestnge**
- ⒼⒸ **2.32 E 4912 880 chassis, motor, handlebar**



NR:4912 880 Bezeichnung: 2.32 E Gruppe: Elektromäher Jahr: 00 Typ: A

- (D) 2.32 E 4912 880 Messer, Räder, Fangkorb**
- (CH) 2.32 E 4912 883 Messer, Räder, Fangkorb**
- (GB) 2.32 E 4912 880 blade, wheels, grass box**



Gerät 2.36 E / Model 2.32 E

Bild-Nr. / Ref. No.	Best.-Nr. / Part No.	Bezeichnung	Description
1	4932 340	Chassis	chassis
2	4932 310	Abdeckung Windkanal	cover
3	0051 115	"WOLF - Garten" - Marke	"Wolf-Garten" - label
4	4932 112	Verstärkung	reinforcing
5	0012 899	Schraube (3 St.)	screw (3 pieces)
7	0012 625	Schraube (4 St.)	screw (4 pieces)
51	4912 303	Schutzklappe	rear flap
52	4936 217	Schenkelfeder	torsion spring
53	4932 208	Rundstab	pivot pin
54	0051 225	Sicherheitsetikett / Pictogramm	safety label
101	4912 302	Chassisabdeckung	chassis top cover plate
102	4936 305	Motorabdeckung	motor cover
107	4557 208	Schelle	clamp
151	1105 050	Motor	motor
152	4932 307	Luftführung	motor sleeve/air duct
***	1105 100	Lagerschild, unten	bearing shield, lower
***	1140 110	Lagerschild, oben	bearing shield, upper
***	1142 157	Bremsfeder	brake spring
***	1142 158	Bremsglocke	brake drum

Gerät 2.32 E / Model 2.32 E

Bild-Nr. / Ref. No.	Best.-Nr. / Part No.	Bezeichnung	Description
153	3567 214	Verbindungskabel	connecting cable
154	1117 040	Kondensator	condenser
155	0012 952	Schraube (4 St.)	screw (4 pieces)
156	4936 308	Stopfen	cover
201	4932 090	Messer	VI32N blade
202	0010 366	6-kt.-Schraube (2 St.)	hex. Head screw (2 pieces)
203	0010 680	6-kt.-Schraube	screw
204	4916 052	Lüfter kpl.	fan
251	4932 500	Lauf rad Ø 130 mm (2 St.)	wheel, 130 mm dia. (2 pieces)
252	4916 500	Lauf rad Ø 150 mm (2 St.)	wheel, 150 mm dia. (2 pieces)
253	4936 520	Deckel Ø 150 mm (mit Griffmulde)	hub cap, for 150 mm dia. Wheel (with grip)
254	4936 521	Deckel Ø 150 mm	hub cap, for 150 mm dia. wheel, plain
255	4932 520	Deckel Ø 130 mm (mit Griffmulde)	hub cap, for 130 mm dia. Wheel (with grip)
256	4932 521	Deckel Ø 130 mm	hub cap, for 130 mm dia. wheel, plain
266	4930 506	Bolzen (2 St.)	adjuster pin (2 pieces)
267	4331 217	Feder (2 St.)	compression spring (2 pieces)
268	0020 698	Wellensicherung (4 St.)	speedfix retainer (4 pieces)
269	0020 695	Wellensicherung (2 St.)	speedfix retainer (2 pieces)
270	4932 512	Knopf (2 St.)	adjuster knob (2 pieces)

Gerät 2.32 E / Model 2.32 E

Bild-Nr./ Ref. No.	Best.-Nr./ Part No.	Bezeichnung	Description
300	4932 013	Achse, hinten	rear axle
301	4932 012	Achse, vorne	front axle
302	4932 504	Höhenanzeige, vorne	height indicator, front
303	4932 505	Höhenanzeige, hinten	height indicator, rear
304	4932 511	Zeigerführung (2 St.)	retainer (2 pieces)
351	4912 112	Griffunterteil	lower handlebar
352	4950 010	Handrad (2 St.)	handwheel (2 pieces)
353	0016 409	4-kt.-Mutter (2 St.)	square nut (2 pieces)
362	4901 101	Schraube (2 St.)	screw (2 pieces)
363	0017 275	Hohlscheibe (2 St.)	washer, recessed (2 pieces)
364	0016 717	Flügelmutter (2 St.)	wing nut (2 pieces)
366	4950 307	Kabelschelle (2 St.)	cable clip (2 pieces)
401	4906 020	Griffoberteil	upper handlebar
402	4961 051	Schalter	switch
402	4961 053	Schalter CH	switch (switzerland only)
403	0012 883	PT-Schraube (2 St.)	screw, PT KA 40 x 22 (2 pieces)
418	4901 325	Zugentlastung	cable holder
500	4932 066	Fangkorb	grass box
501	4906 315	Verschlußdeckel	blanking plug
***	0054 057	Gebrauchsanweisung	operator instructions