

NR:6950 580 Bezeichnung: 6.51 BA Gruppe: Benzinmäher Jahr: 96 Typ: A

## 6.51 BA Serie A

### AUSSTATTUNG BENZINMÄHER

|                        |                              |   |
|------------------------|------------------------------|---|
| Typ / Kurzbez.         | WOLF 6.51 BA                 | (6.51 BA)   |
| Ausführung für         | D, A, B, CH, I, NL           |   |
| Geräte-Nummer          | 6950 580                     |   |
| Schnittbreite          | 51 cm                        |   |
| Chassismaterial        | Xenoy                        |   |
| Gewicht                | 42 kg                        |   |
| Lautstärke dB(A)       | 100 dB (A)                   |   |
| Ø Rad vorne/<br>hinten | 20 cm                        | 21 cm   |
| Ausführung Räder       | PVC/Kugellager               |   |
| Höhenverstellung       | Einzelrad, 6-fach            |   |
| Schnitthöhe            | 2,5 - 8,8 cm                 |   |
| Antrieb ja/nein        | ja, Einstufen                |   |
| Fahrgeschwindigkeit    | 3,4 km/h                     |   |
| Motor - Hersteller     | Briggs & Stratton            | Ersatzteile Motor siehe...  |
| Motor - Modell         | Quantum XE 55 I/C            | Fiche 2.4/96 Zeile E<br>126 702 0134-01<br>129 702 0644-01 (Primer) |
| Motor - Nummer WOLF    | 2074 050                     |   |
| max. Leistung          | 4,1 kW (5,5 PS)              |   |
| Nennleistung           | 3,4 kW (4,6 PS)              |   |
| Griffgestänge          | Zentralholm, Handrad         |   |
| Fangkorb               | Korb TU 51                   | Art.-Nr. 4694 000   |
| Besonderheiten         | Holmstart, Füllstandsanzeige |   |



**Technische Mitteilung**

**Optimierung Fangergebnis Modelle 46 und 51 (> Bauj. 93)**

Das Fangergebnis kann - bei insbesondere tiefer Schnitteinstellung - durch den Einsatz von zwei Anbauteilen verbessert werden:

- Anbringen einer Führung im Chassis (2 Löcher bohren)
- Austausch des Verstärkungsbleches am Fangkorb

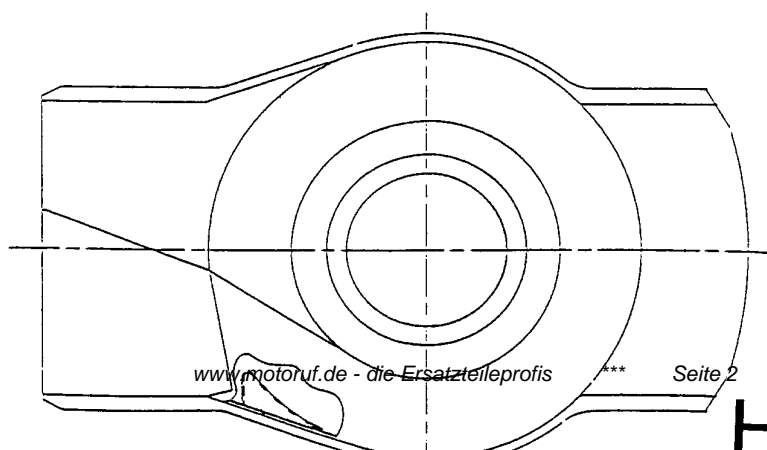
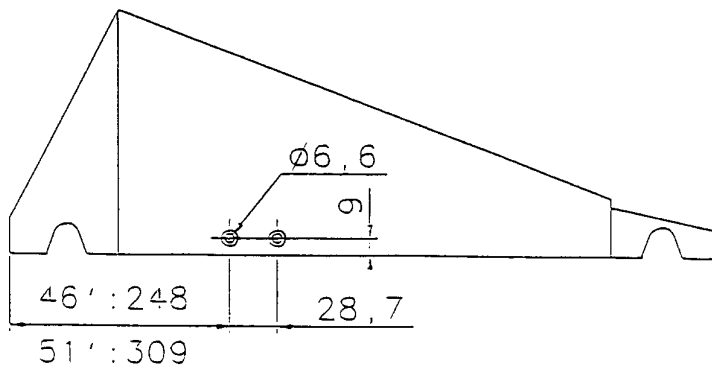
Nähere Informationen entnehmen Sie der nachfolgenden Darstellung. Für den Austausch werden diese Teile benötigt:

**Modelle 46**

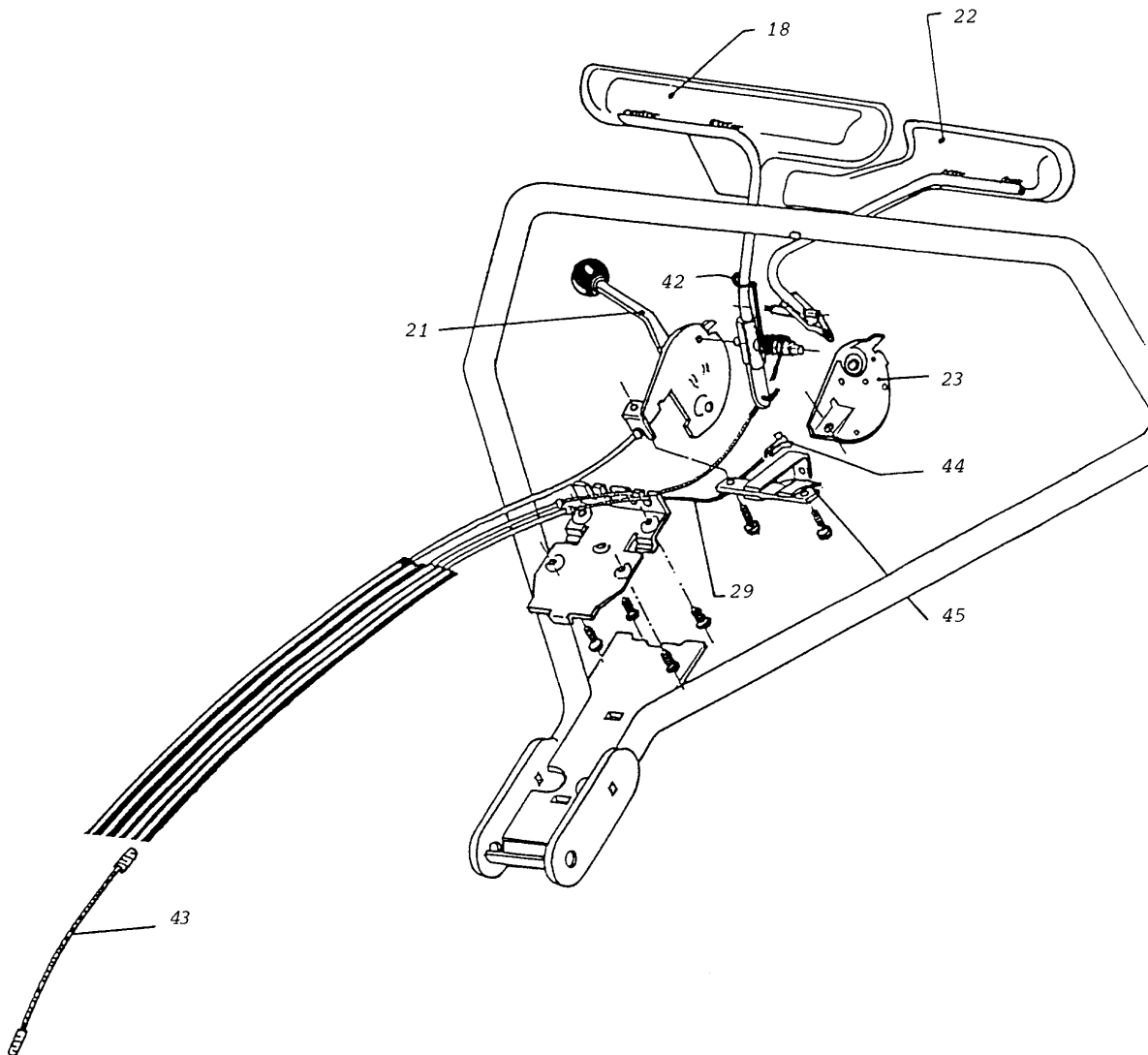
|                   |             |         |                           |
|-------------------|-------------|---------|---------------------------|
| Art.-Nr. 4693 303 | Führung     | 1 Stück |                           |
| Art.-Nr. 0012 882 | Schraube    | 2 Stück | → 4693 060 Umbausatz kpl. |
| Art.-Nr. 4693 304 | Verstärkung | 1 Stück |                           |

**Modelle 51**

|                   |             |         |                           |
|-------------------|-------------|---------|---------------------------|
| Art.-Nr. 4693 303 | Führung     | 1 Stück |                           |
| Art.-Nr. 0012 882 | Schraube    | 2 Stück | → 4694 060 Umbausatz kpl. |
| Art.-Nr. 4694 304 | Verstärkung | 1 Stück |                           |



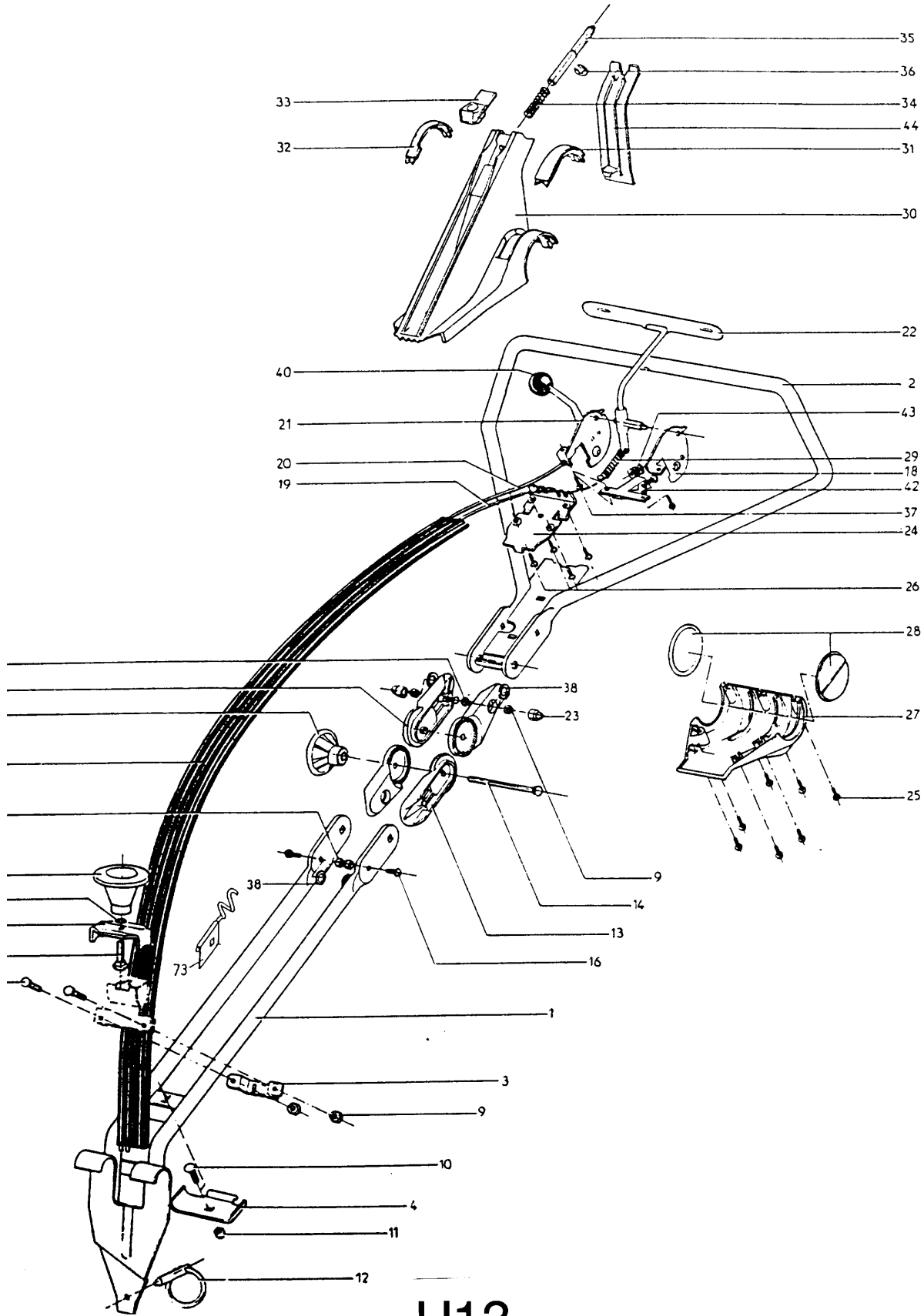
Neuteile Griffoberteil / Messerstop



**Gerät: 6.51 BA (Neuteile Griffoberteil/Messerstop)**

| <b>Bild-Nr.</b> | <b>Best.-Nr.</b> | <b>Bezeichnung</b>           |
|-----------------|------------------|------------------------------|
| 18              | 6923 100         | Schaltbügel                  |
| 21              | 6950 101         | Gashebel                     |
| 22              | 6923 101         | Schaltbügel                  |
| 23              | 6912 120         | Platte                       |
| 29              | 6950 108         | Kurzschlußkabel              |
| 42              | 6923 105         | Torsionsfeder                |
| 43              | 6912 130         | Kabel                        |
| 44              | 6912 131         | Kurzschlußschalter           |
| 45              | 6922 101         | Druckhebel                   |
| ****            | 6950 030         | Satellit kpl. m. Umbauteilen |

NR:6950 580 Bezeichnung: 6.51 BA Gruppe: Benzinmäher Jahr: 96 Typ: A



H13

## **Gerät: 6.51 BA (Griffteile)**

| <b>Bild-Nr.</b> | <b>Best.-Nr.</b> | <b>Bezeichnung</b>       |
|-----------------|------------------|--------------------------|
| 1               | 6930 011         | Griffunterteil           |
| 2               | 6912 012         | Griffoberteil            |
| 3               | 6930 104         | Klemmplatte              |
| 4               | 6905 103         | Klemmplatte              |
| 5               | 6930 105         | Klemmplatte              |
| 6               | 6930 106         | Knopf                    |
| 7               | 0013 659         | Schraube M 8x40 DIN 603  |
| 8               | 0013 634         | Schraube M 6x20 DIN 603  |
| 9               | 0016 311         | Mutter M6 DIN 985        |
| 10              | 0013 650         | Schraube M 8x16 DIN 603  |
| 11              | 0016 312         | Mutter M8 DIN 985        |
| 12              | 6930 107         | Klappsplint              |
| 13              | 6905 107         | Rastsegment              |
| 14              | 6905 110         | Schraube M 8x110 DIN 603 |
| 15              | 6905 102         | Handrad                  |
| 16              | 0013 639         | Schraube M 6x25 DIN 603  |
| 17              | 6930 108         | Knickschutz              |
| 18              | 6912 102         | Platte                   |
| 19              | 6950 109         | Bowdenzug Antrieb        |

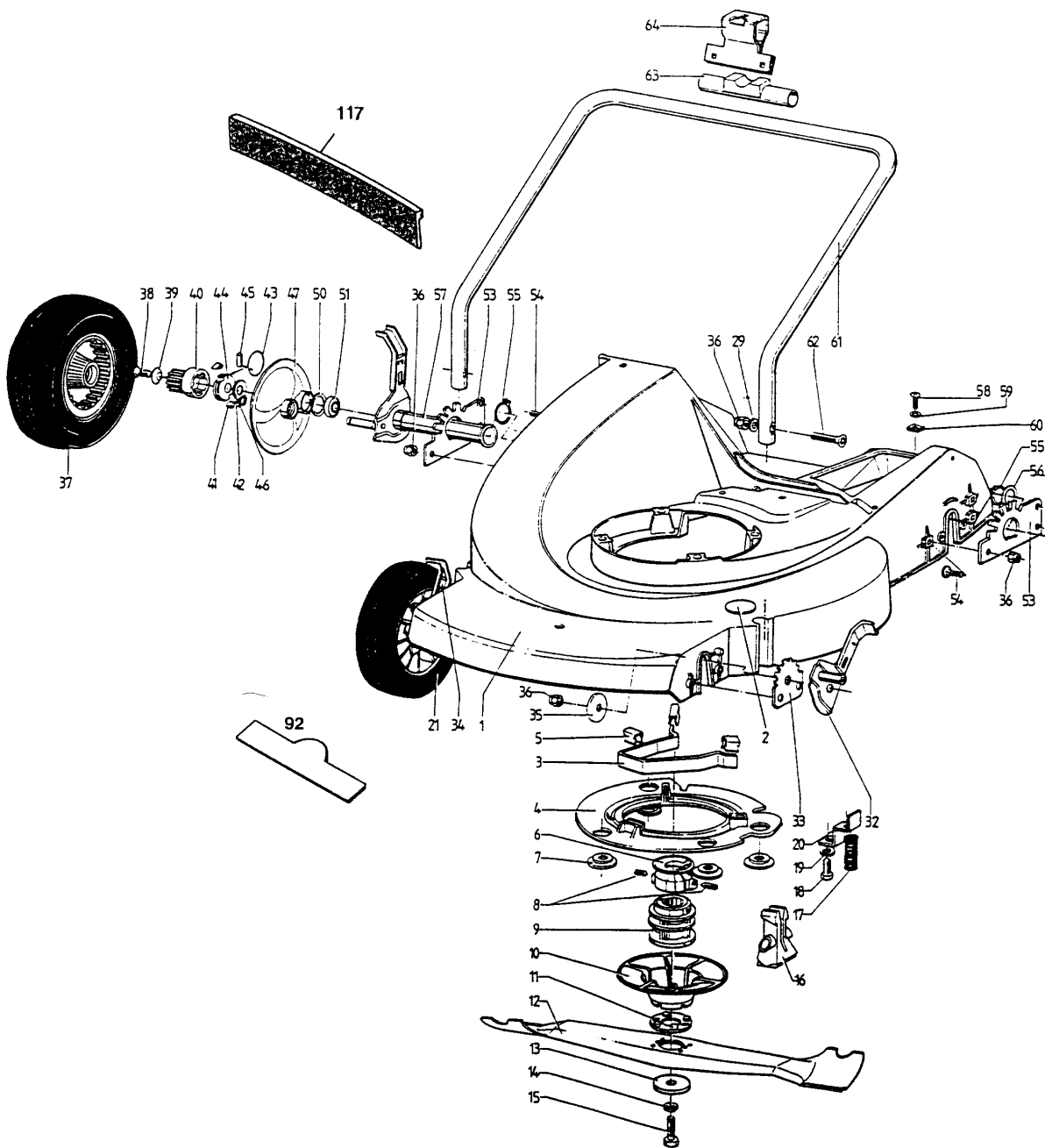
## **Gerät: 6.51 BA (Griffteile)**

| <b>Bild-Nr.</b> | <b>Best.-Nr.</b> | <b>Bezeichnung</b>  |
|-----------------|------------------|---------------------|
| 20              | 6950 110         | Bowdenzug Gas       |
| 21              | 6950 101         | Gashebel            |
| 22              | 6912 104         | Schaltbügel         |
| 23              | 6905 211         | Kappe für Mutter M6 |
| 24              | 6912 107         | Platte              |
| 25              | 0012 888         | Schraube KA 40x14   |
| 26              | 0012 897         | Schraube KA 40x12   |
| 27              | 6912 111         | Satellitenboden     |
| 28              | 6912 110         | Deckel              |
| 29              | 6912 103         | Stange              |
| 30              | 6912 112         | Satellitendeckel    |
| 31              | 6905 111         | Deckel              |
| 32              | 6930 112         | Deckel              |
| 33              | 6912 114         | Verriegelungsknopf  |
| 34              | 6912 115         | Feder               |
| 35              | 6912 116         | Riegel              |
| 36              | 0022 412         | Sicherungsscheibe   |
| 37              | 0012 897         | Schraube KA 40x12   |
| 38              | 0017 121         | Scheibe 6,4 DIN 125 |

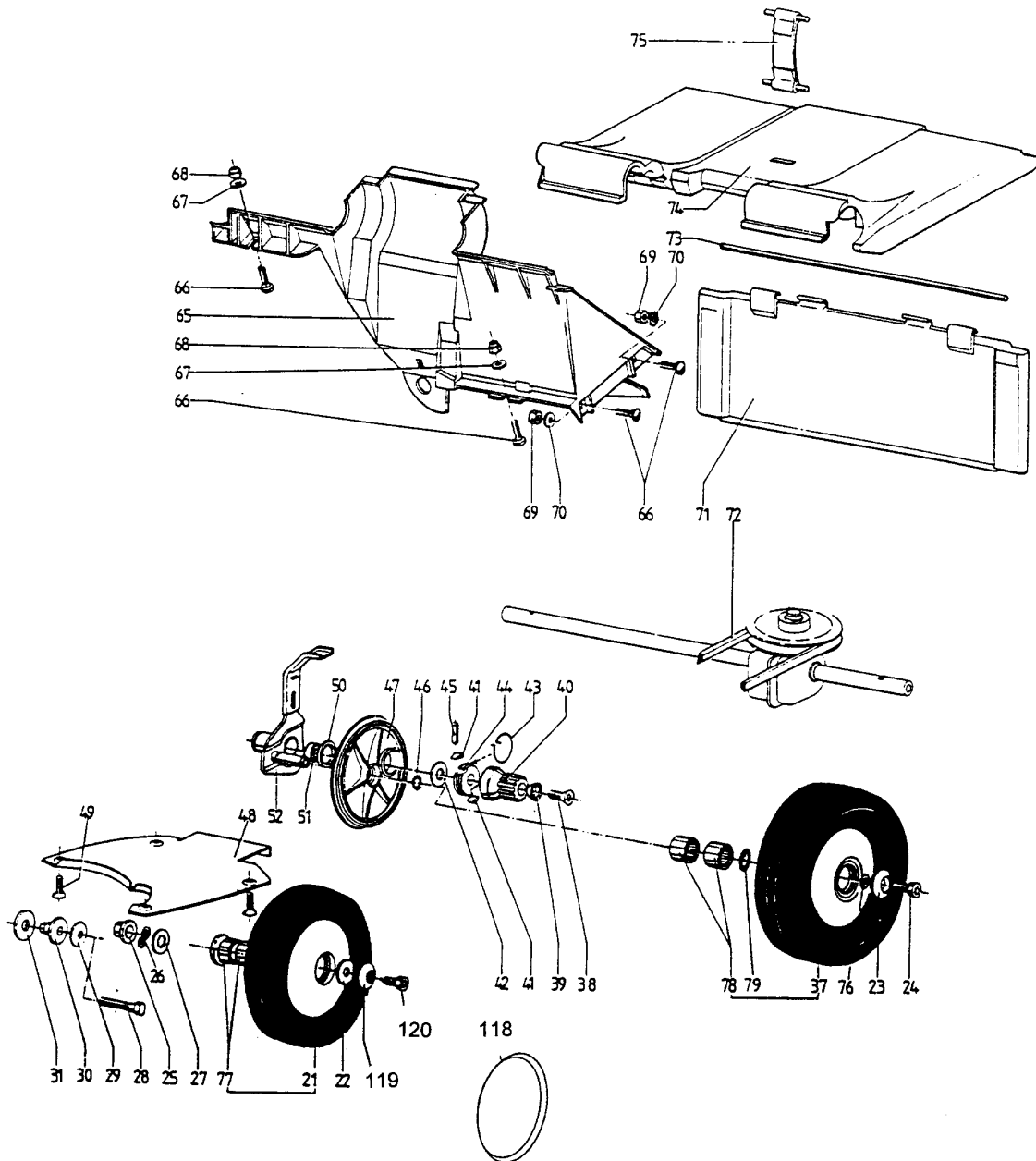
## Gerät: 6.51 BA (Griffteile)

| <b>Bild-Nr.</b> | <b>Best.-Nr.</b> | <b>Bezeichnung</b>            |
|-----------------|------------------|-------------------------------|
| 39              | 0017 898         | FÄcherscheibe A 8,2           |
| 40              | 4277 104         | Knopf                         |
| 41              | 6905 112         | Rastsegment                   |
| 42              | 6912 106         | Anschlag                      |
| 43              | 0017 286         | Scheibe 4,3 DIN 9021          |
| 44              | 6912 117         | Verschluldeckel               |
| 73              | 6925 114         | SeilfÄhrung                   |
| ****            | 6930 060         | Montagesatz                   |
| ****            | 0051 224         | Sicherheitsetikett/Pictogramm |
| ****            | 0054 089         | Gebrauchsanweisung 6.51 BA    |





NR:6950 580 Bezeichnung: 6.51 BA Gruppe: Benzinmäher Jahr: 96 Typ: A



# Gerät: 6.51 BA

| <b>Bild-Nr.</b> | <b>Best.-Nr.</b> | <b>Bezeichnung</b>     |
|-----------------|------------------|------------------------|
| 1               | 6930 300         | Chassis                |
| 2               | 6950 301         | Stopfen                |
| 3               | 6950 503         | Riemenföhrung          |
| 4               | 6950 302         | Isolerring             |
| 5               | 6912 504         | Klammer                |
| 6               | 6930 501         | Riemenscheibe          |
| 7               | 6920 302         | Scheibe                |
| 8               | 6912 502         | Gewindestift           |
| 9               | 6925 400         | Kupplungsbuchse        |
| 10              | 6912 401         | Schmutzabweiser        |
| 11              | 6925 500         | Mitnehmer              |
| 12              | 6930 090         | Messer                 |
| 13              | 4289 413         | Scheibe                |
| 14              | 0017 911         | Federring A 10 DIN 127 |
| 15              | 0010 258         | Schraube               |
| 16              | 6930 301         | Isolierstück           |
| 17              | 6950 203         | Feder                  |
| 18              | 4289 225         | Schraube               |
| 19              | 0017 123         | Scheibe 8,4 DIN 125    |

# Gerät: 6.51 BA

| <b>Bild-Nr.</b> | <b>Best.-Nr.</b> | <b>Bezeichnung</b>         |
|-----------------|------------------|----------------------------|
| 20              | 6930 302         | Hebel                      |
| 21              | 6950 040         | Rad                        |
| 22              | 1086 107         | Distanzring                |
| 23              | 6905 501         | Radscheibe                 |
| 24              | 0011 130         | Schraube M 6x10 DIN 7984   |
| 25              | 4249 501         | Halter                     |
| 26              | 0017 831         | Federscheibe               |
| 27              | 6920 501         | Scheibe                    |
| 28              | 0010 391         | Schraube M 8x40 DIN 933    |
| 29              | 0017 291         | Scheibe 8,4 DIN 9021       |
| 30              | 6950 502         | Buchse                     |
| 31              | 0022 842         | Tellerfeder                |
| 32              | 6950 017         | Verstellhebel vorne links  |
| 33              | 6905 502         | Rastplatte                 |
| 34              | 6950 016         | Verstellhebel vorne rechts |
| 35              | 4151 209         | Scheibe 8,5 x 40 x 4       |
| 36              | 0016 312         | Mutter M8 DIN 985          |
| 37              | 6930 051         | Antriebsrad                |
| 38              | 0011 444         | Schraube M 6x12 DIN 7991   |

## Gerät: 6.51 BA

| <b>Bild-Nr.</b> | <b>Best.-Nr.</b> | <b>Bezeichnung</b>          |
|-----------------|------------------|-----------------------------|
| 39              | 6912 505         | Scheibe                     |
| 40              | 4277 507         | Zahnrad                     |
| 41              | 4277 504         | Mitnehmer                   |
| 42              | 0017 282         | Scheibe 16x22x1 DIN 988     |
| 43              | 4277 506         | Rückholfeder                |
| 44              | 4277 505         | Freilauf                    |
| 45              | 0018 806         | Spannstift 5x22 DIN 7344    |
| 46              | 6912 507         | Clip                        |
| 47              | 6912 506         | Raddeckel                   |
| 48              | 6930 303         | Abdeckung                   |
| 49              | 6930 304         | Schraube                    |
| 50              | 6912 508         | Scheibe                     |
| 51              | 4253 109         | Kugellager                  |
| 52              | 6950 015         | Verstellhebel hinten links  |
| 53              | 6912 509         | Rastplatte                  |
| 54              | 0013 654         | Schraube M 8x30 DIN 603     |
| 55              | 6912 510         | Clips                       |
| 56              | 6912 511         | Gummischeibe                |
| 57              | 6950 014         | Verstellhebel hinten rechts |

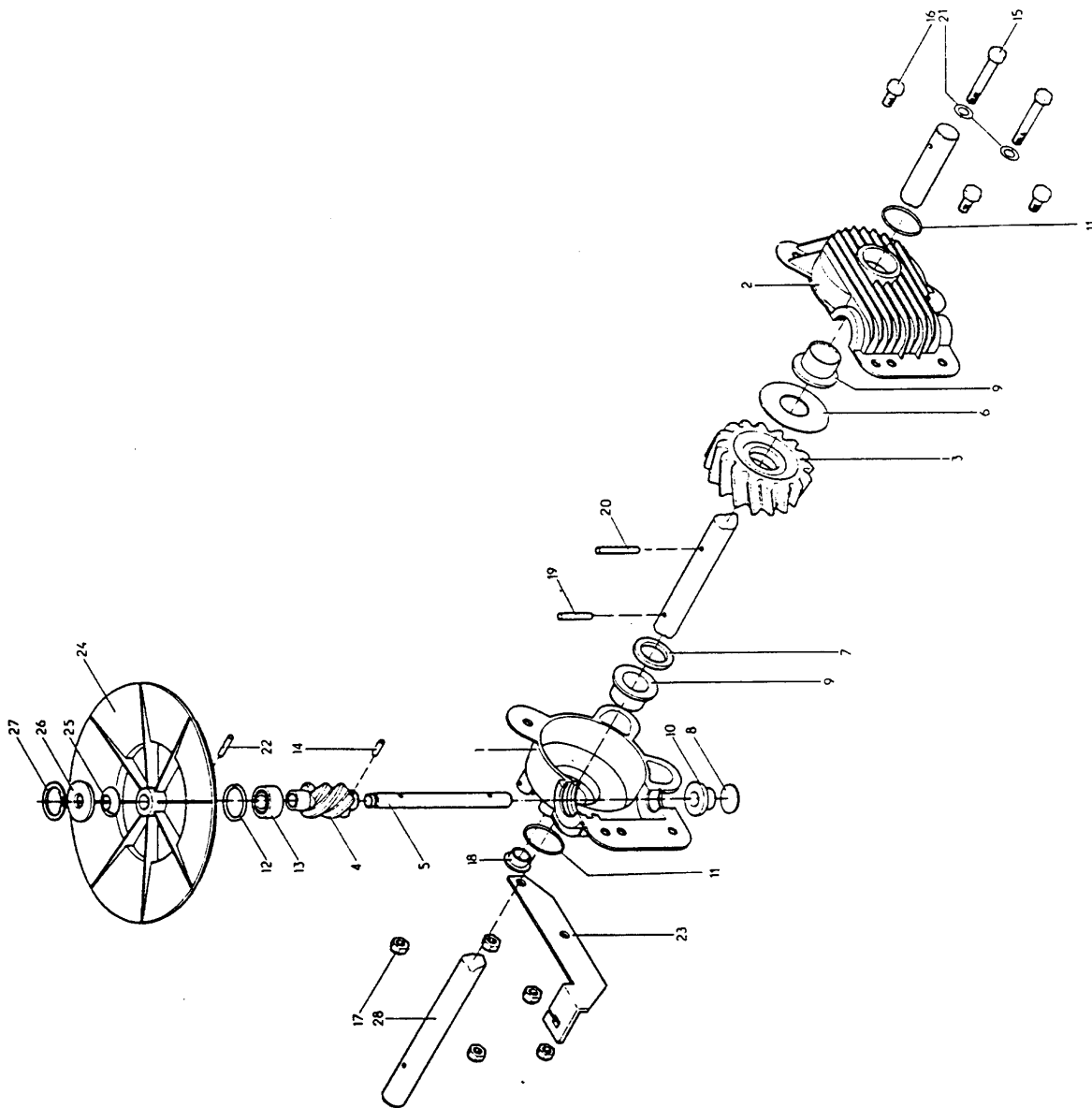
## Gerät: 6.51 BA

| <b>Bild-Nr.</b> | <b>Best.-Nr.</b> | <b>Bezeichnung</b>       |
|-----------------|------------------|--------------------------|
| 58              | 0015 686         | Schraube 4,2x16 DIN 7981 |
| 59              | 0017 286         | Scheibe B 4,3 DIN 9021   |
| 60              | 4252 213         | Clips                    |
| 61              | 6930 100         | Griffunterteil           |
| 62              | 6930 101         | Schraube M 8x40 DIN 7991 |
| 63              | 6930 102         | Zentrierung              |
| 64              | 6930 103         | Griffhalter              |
| 65              | 6930 306         | Leitblech                |
| 66              | 0013 640         | Schraube M 6x16 DIN 603  |
| 67              | 0017 289         | Scheibe 6,4 DIN 902      |
| 68              | 0016 311         | Mutter M6 DIN 985        |
| 69              | 0016 256         | Mutter M6 DIN 934        |
| 70              | 0017 897         | Scheibe 6,4 DIN 6798     |
| 71              | 6930 305         | Prallschutz              |
| 72              | 6950 509         | Keilriemen               |
| 73              | 6930 307         | Verbindungsstange        |
| 74              | 6930 308         | Heckklappe               |
| 75              | 6930 309         | Gurt                     |
| 76              | 0017 121         | Scheibe 6,4 DIN 125      |

## Gerät: 6.51 BA

| <b>Bild-Nr.</b> | <b>Best.-Nr.</b> | <b>Bezeichnung</b> |
|-----------------|------------------|--------------------|
| 77              | 4249 509         | Kugellager         |
| 78              | 6930 514         | Lager              |
| 79              | 4254 214         | Dichtscheibe       |
| 92              | 0051 146         | WOLF-Garten-Marke  |
| 117             | 6950 100         | Gummischürze       |
| 118             | 6966 506         | Deckel             |
| 119             | 6966 110         | Scheibe            |
| 120             | 6966 111         | Schraube           |

NR:6950 580 Bezeichnung: 6.51 BA Gruppe: BenzinmÄrher Jahr: 96 Typ: A





## **Gerät: 6.51 BA (Getriebe)**

| <b>Bild-Nr.</b> | <b>Best.-Nr.</b> | <b>Bezeichnung</b>       |
|-----------------|------------------|--------------------------|
| 1               | 6910 500         | Gehäusehälfte rechts     |
| 2               | 6910 501         | Gehäusehälfte links      |
| 3               | 1095 500         | Schneckenrad             |
| 4               | 6910 502         | Schnecke                 |
| 5               | 6910 503         | Achse                    |
| 6               | 4253 208         | Scheibe 16x45x1          |
| 7               | 6910 504         | Scheibe 25x3             |
| 8               | 1095 205         | Scheibe 16x1             |
| 9               | 6910 505         | Buchse                   |
| 10              | 1095 202         | Buchse                   |
| 11              | 6910 506         | Dichtring 20,63x2,62     |
| 12              | 6910 507         | Dichtring 26x2,5         |
| 13              | 6910 508         | Kugellager               |
| 14              | 0018 895         | Spannhülse 3x16 DIN 7344 |
| 15              | 6910 511         | Schraube M 6x50 DIN 601  |
| 16              | 0010 374         | Schraube M 6x16 DIN 933  |
| 17              | 0016 311         | Mutter M6 DIN 985        |
| 18              | 6910 509         | Buchse                   |
| 19              | 0018 806         | Spannhülse 5x22 DIN 7344 |

## Gerät: 6.51 BA (Getriebe)

| <b>Bild-Nr.</b> | <b>Best.-Nr.</b> | <b>Bezeichnung</b>          |
|-----------------|------------------|-----------------------------|
| 20              | 0018 809         | Spannhülse 5x32 DIN 7344    |
| 21              | 6910 510         | Scheibe                     |
| 22              | 0018 877         | Spannhülse 3x22 DIN 7343    |
| 23              | 6950 504         | Schalthebel                 |
| 24              | 6910 515         | Riemenscheibe               |
| 25              | 0017 834         | Federscheibe A 10 DIN 137   |
| 26              | 0017 124         | Scheibe A 10,5 DIN 125      |
| 27              | 0020 008         | Sicherungsring 10x1 DIN 471 |
| 28              | 6950 516         | Achse                       |
| ****            | 6950 055         | Getriebe kpl.               |