

6.46 BA Serie A

AUSSTATTUNG BENZINMÄHER

| Typ / Kurzbez. | WOLF 6.46 BA | (6.46 BA) |
|------------------------|------------------------------|--|
| Ausführung für | D, A, B, CH, I, NL | |
| Geräte-Nummer | 6966 580 | |
| Schnittbreite | 46 cm | |
| Chassismaterial | Xenoy | |
| Gewicht | 33 kg | |
| Lautstärke dB(A) | 96 dB (A) | |
| Ø Rad vorne/ hinten | 18 cm | 20 cm |
| Ausführung Räder | PVC/Kugellager | |
| Höhenverstellung | zentral, 6-fach | |
| Schnitthöhe | 2,5 - 8,8 cm | |
| Antrieb ja | ja, Einstufen | |
| Fahrgeschwindigkeit | 3,4 km/h | |
| Motor - Hersteller | Briggs & Stratton | Ersatzteile siehe Fiche ... |
| Motor - Modell | Quantum XTL 50 | 2.4/96 Zeile E 10 12 F 802 1558-21 12 F 802 1523-21 (Primer) |
| Motor - Nummer WOLF | 2074 000 | |
| max. Leistung | 3,7 kW (5,0 PS) | |
| Nennleistung | 2,7 kW (3,7 PS) | |
| Griffgestänge | Zentralholm | |
| Griffanbindung | Handrad | |
| Fangkorb | Korb PU 46 | Art.-Nr. 4693 000 |
| Besonderheiten | Holmstart, Füllstandsanzeige | |



Technische Mitteilung

Optimierung Fangergebnis Modelle 46 und 51 (> Bauj. 93)

Das Fangergebnis kann - bei insbesondere tiefer Schnitteinstellung - durch den Einsatz von zwei Anbauteilen verbessert werden:

- Anbringen einer Führung im Chassis (2 Löcher bohren)
- Austausch des Verstärkungsbleches am Fangkorb

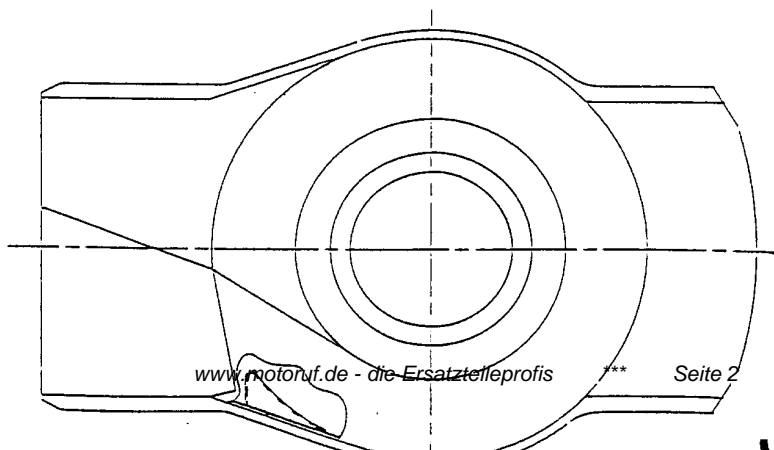
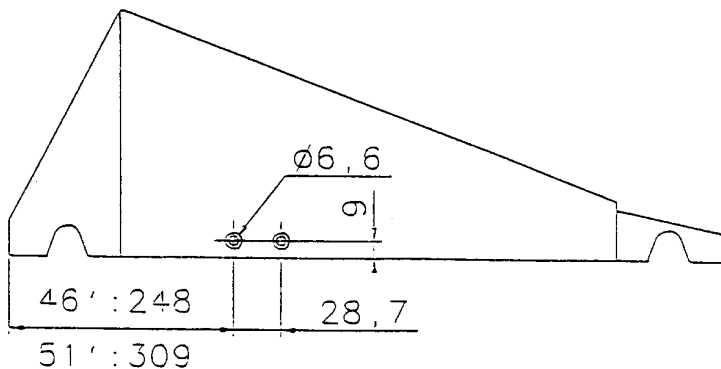
Nähere Informationen entnehmen Sie der nachfolgenden Darstellung. Für den Austausch werden diese Teile benötigt:

Modelle 46

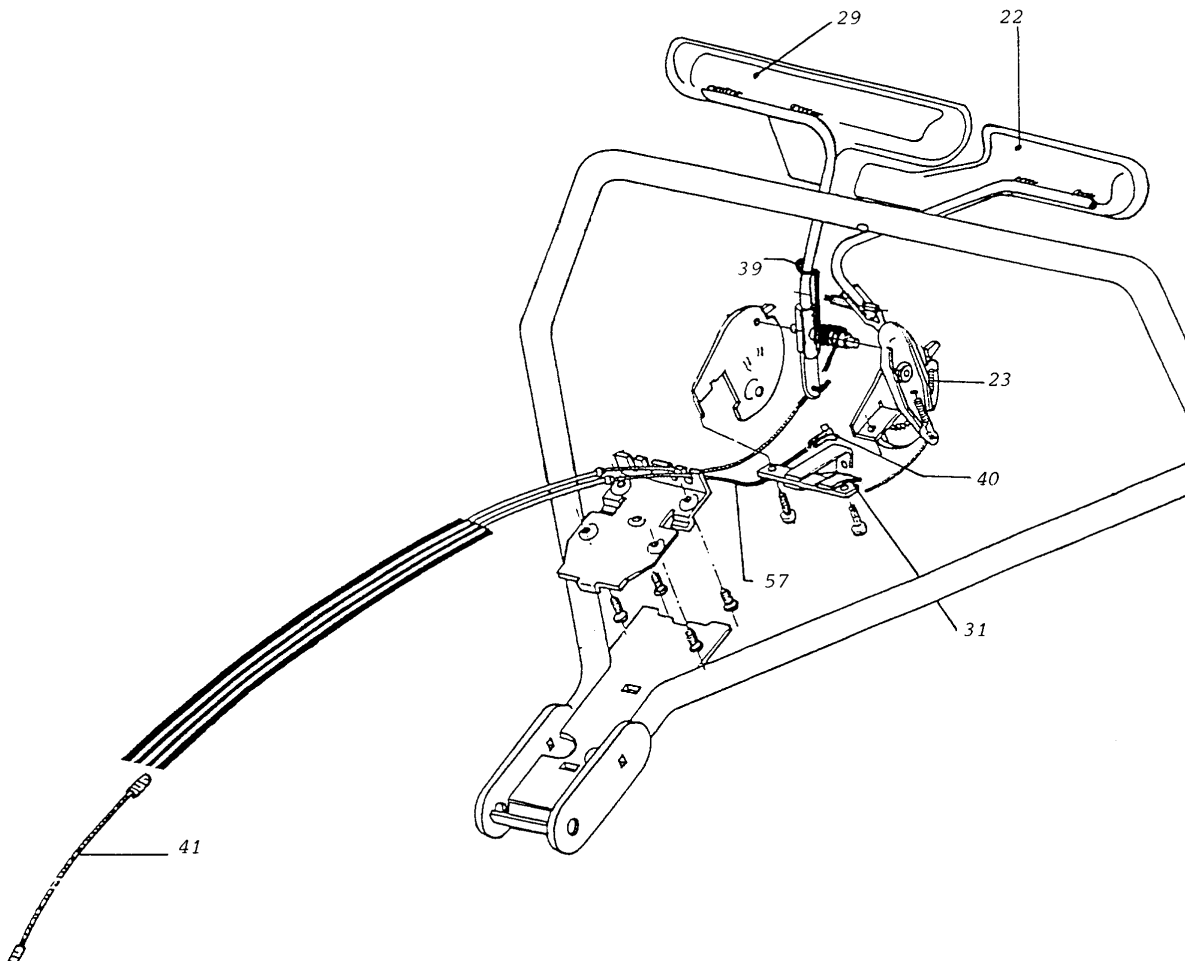
| | | | |
|-------------------|-------------|---------|---------------------------|
| Art.-Nr. 4693 303 | Führung | 1 Stück | |
| Art.-Nr. 0012 882 | Schraube | 2 Stück | → 4693 060 Umbausatz kpl. |
| Art.-Nr. 4693 304 | Verstärkung | 1 Stück | |

Modelle 51

| | | | |
|-------------------|-------------|---------|---------------------------|
| Art.-Nr. 4693 303 | Führung | 1 Stück | |
| Art.-Nr. 0012 882 | Schraube | 2 Stück | → 4694 060 Umbausatz kpl. |
| Art.-Nr. 4694 304 | Verstärkung | 1 Stück | |



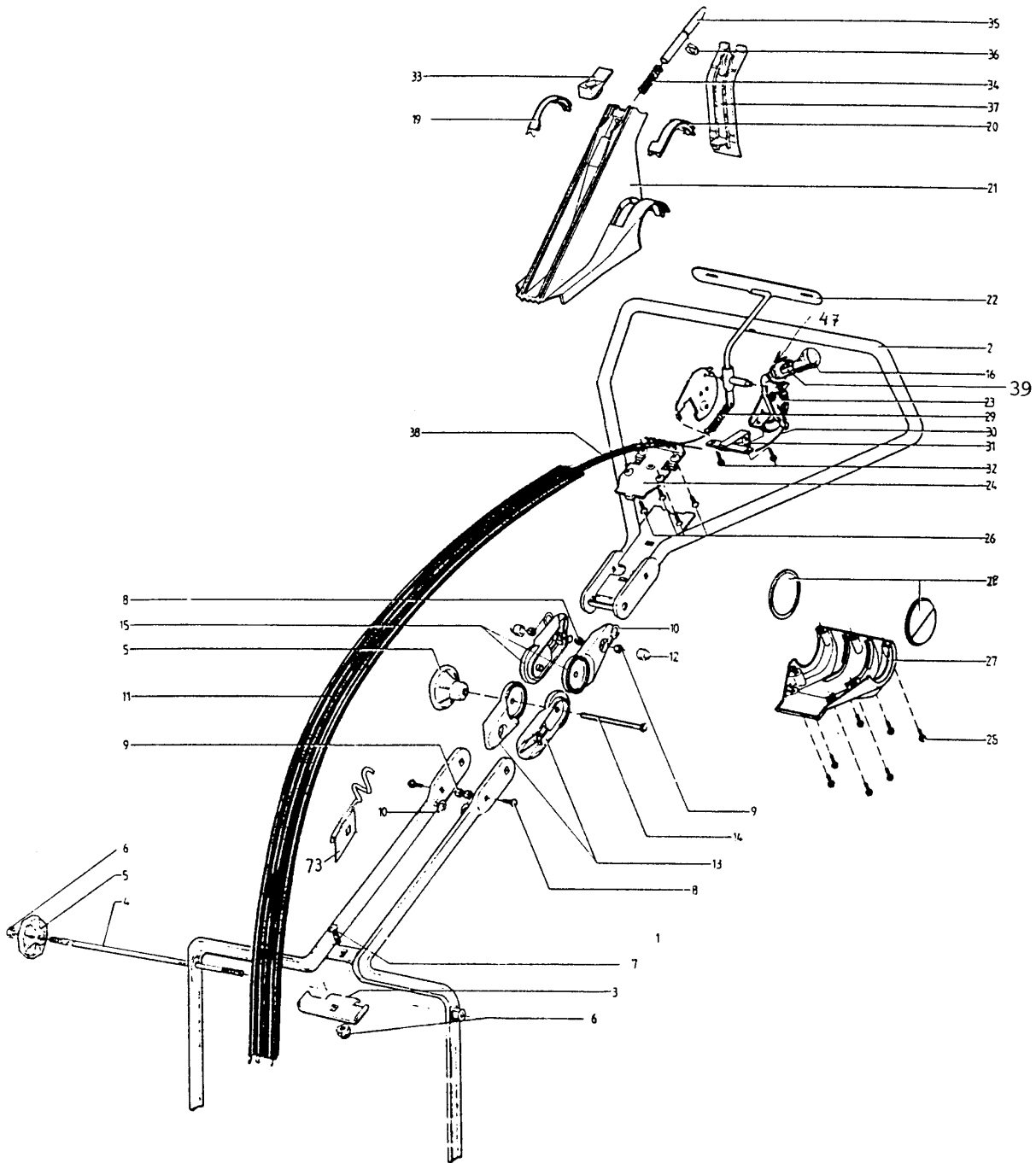
Neuteile Griffoberteil / Messerstop



Gerät: 6.46 BA (Neuteile Griffoberteil/Messerstop)

| Bild-Nr. | Best.-Nr. | Bezeichnung |
|-----------------|------------------|------------------------------|
| 22 | 6923 101 | Schaltbügel |
| 23 | 6922 100 | Bremshebel |
| 29 | 6923 100 | Schaltbügel |
| 31 | 6922 101 | Lasche |
| 39 | 6923 105 | Feder |
| 40 | 6912 131 | Knopf |
| 41 | 6912 130 | Kabel |
| 57 | 6912 115 | Elektrokabel Synergy 40 |
| **** | 6966 030 | Satellit kpl. m. Umbauteilen |

NR:6966 580 Bezeichnung: 6.46 BA Gruppe: BenzinmÄher Jahr: 96 Typ: A



Gerät: 6.46 BA (Griffteil)

| Bild-Nr. | Best.-Nr. | Bezeichnung |
|-----------------|------------------|--------------------------|
| 1 | 6905 011 | Griffunterteil |
| 2 | 6912 012 | Griffoberteil |
| 3 | 6905 103 | Klemmplatte |
| 4 | 6905 101 | Verbindungsstange |
| 5 | 6905 102 | Handrad |
| 6 | 0016 312 | Mutter M 8 DIN 985 |
| 7 | 0013 650 | Schraube M 8x16 DIN 603 |
| 8 | 0013 639 | Schraube M 6x25 DIN 603 |
| 9 | 0016 311 | Mutter M 6 DIN 985 |
| 10 | 0017 121 | Scheibe 6,4 Din 125 |
| 11 | 6912 105 | Knickschutz |
| 12 | 6905 211 | Kappe für Mutter M 6 |
| 13 | 6905 107 | Rastsegment |
| 14 | 6905 110 | Schraube M 8x110 DIN 603 |
| 15 | 6905 112 | Rastsegment |
| 19 | 6925 111 | Deckel |
| 20 | 6912 113 | Deckel |
| 21 | 6912 112 | Satellitendeckel |
| 22 | 6912 104 | Schaltbügel |

Gerät: 6.46 BA (Griffteil)

| Bild-Nr. | Best.-Nr. | Bezeichnung |
|-----------------|------------------|----------------------|
| 23 | 6925 112 | Rasterscheibe |
| 24 | 6912 107 | Platte |
| 25 | 0012 888 | Schraube KA 40x14 |
| 26 | 0012 897 | Schraube KA 40x12 |
| 27 | 6912 111 | Satellitenboden |
| 28 | 6912 110 | Deckel |
| 29 | 6912 103 | Stange |
| 30 | 6925 109 | Bowdenzug Antrieb |
| 31 | 6912 106 | Anschlag |
| 32 | 0012 897 | Schraube KA 40x12 |
| 33 | 6912 114 | Verriegelungsknopf |
| 34 | 6912 115 | Feder |
| 35 | 6912 116 | Riegel |
| 36 | 0022 412 | Sicherungsscheibe |
| 37 | 6912 117 | Verschudeckel |
| 38 | 6925 103 | Bowdenzug |
| 39 | 6925 113 | Hebel f. Varioverst. |
| 47 | 6930 114 | Manschette |
| 73 | 6925 114 | Seilfhrung |



Technische Mitteilung

Umbausatz für Rasenmäher 6.46 mit zentraler Höhenverstellung

Situation

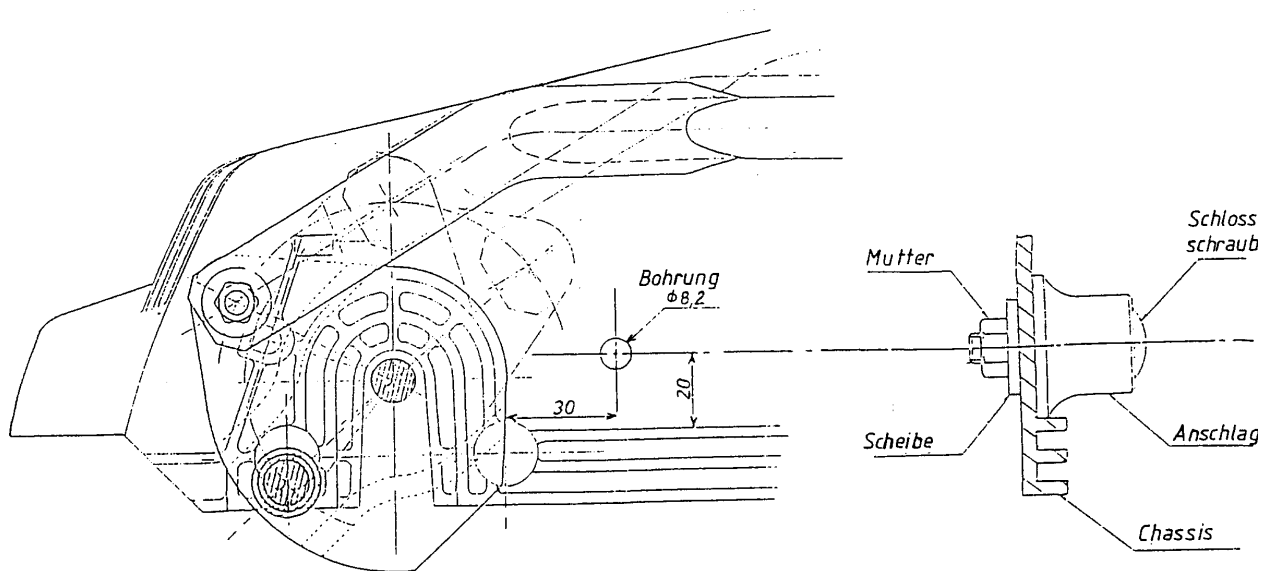
Uns wurden Einzelfälle bekannt, daß die Verbindungsstange der Höhenverstellung beim Anstoßen der Vorderräder auf feste Hindernisse (Bäume, Mauern usw.) nach unten umklappen kann. Diese Funktionsbeeinträchtigung ist nur in der niedrigsten Schnitthöheneinstellung aufgetreten!

Lösung:

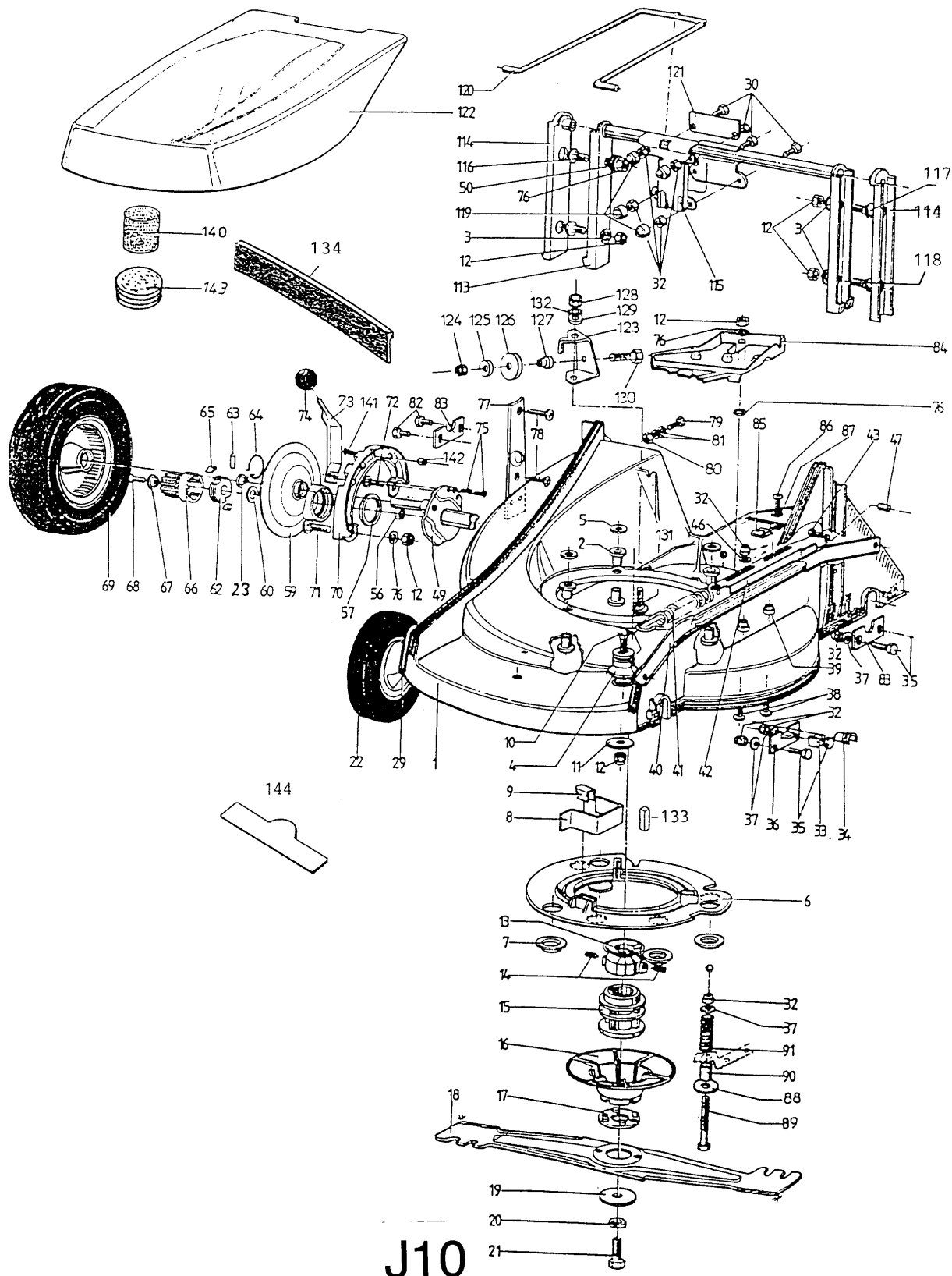
Durch die Montage des Anchlages wird der Weg der Verbindungsstange nach unten begrenzt!

Bestell-Nummer: 6910 030 Anschlag mit Befestigungsteilen

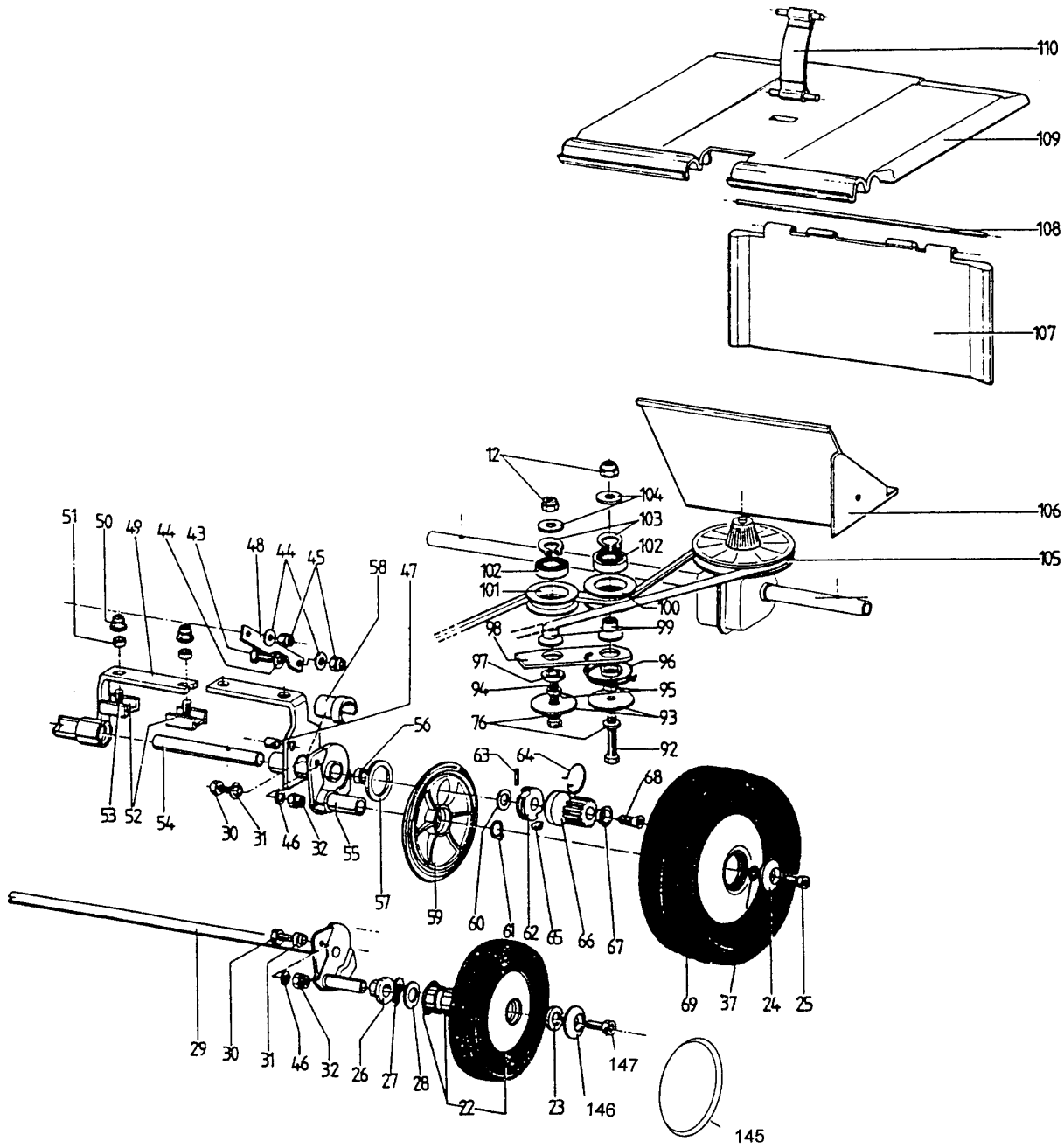
Montageschema:



NR:6966 580 Bezeichnung: 6.46 BA Gruppe: Benzinmäher Jahr: 96 Typ: A



NR:6966 580 Bezeichnung: 6.46 BA Gruppe: Benzinm  her Jahr: 96 Typ: A



Gerät: 6.46 BA

| Bild-Nr. | Best.-Nr. | Bezeichnung |
|-----------------|------------------|----------------------------|
| 1 | 6905 300 | Chassis |
| 2 | 6905 301 | Isolierstück |
| 4 | 6920 301 | Halter |
| 5 | 6905 311 | Scheibe |
| 6 | 6925 302 | Isolerring |
| 7 | 6920 302 | Scheibe |
| 8 | 6925 503 | Riemenführung |
| 9 | 6912 504 | Klammer |
| 10 | 0013 665 | Schraube M 8x50 DIN 603 |
| 11 | 4151 209 | Scheibe |
| 12 | 0016 312 | Mutter M 8 DIN 985 |
| 13 | 6912 501 | Riemenscheibe |
| 14 | 6912 502 | Gewindestift M10 |
| 15 | 6920 402 | Kupplungsbuchse |
| 16 | 6912 401 | Schmutzabweiser |
| 17 | 6920 500 | Mitnehmer |
| 18 | 6920 090 | Messer |
| 18 | 6920 091 | Messer "Profi" (verstärkt) |
| 19 | 4289 403 | Scheibe |

Gerät: 6.46 BA

| Bild-Nr. | Best.-Nr. | Bezeichnung |
|-----------------|------------------|---------------------------|
| 20 | 0017 911 | Federring A 10 DIN 127 |
| 21 | 0010 258 | Schraube |
| 22 | 6901 040 | Rad |
| 23 | 1086 107 | Distanzring |
| 24 | 6905 501 | Radscheibe |
| 25 | 0011 130 | Schraube M 6x10 DIN 7984 |
| 26 | 4249501 | Halter |
| 27 | 0017 831 | Federscheibe B 12 DIN 137 |
| 28 | 6920 501 | Scheibe 12,2x23,2x1 |
| 29 | 6920 504 | Achse |
| 30 | 0010 400 | Schraube M 6x16 DIN 933 |
| 31 | 6920 503 | Buchse |
| 32 | 0016 311 | Mutter M 6 DIN 985 |
| 33 | 6920 502 | Gummipuffer |
| 34 | 4249 505 | Buchse |
| 35 | 0010 377 | Schraube M 6x20 DIN 933 |
| 36 | 6920 507 | Achshalter |
| 37 | 0017 121 | Scheibe 6,4 DIN 125 |

Gerät: 6.46 BA

| Bild-Nr. | Best.-Nr. | Bezeichnung |
|-----------------|------------------|--------------------------|
| 38 | 0013 641 | Schraube M 6x30 DIN 603 |
| 39 | 6955 109 | Buchse |
| 40 | 6920 506 | Verbindungsstange |
| 41 | 6920 508 | Feder |
| 42 | 6920 509 | Federhalter |
| 43 | 0010 363 | Schraube M 5x16 DIN 933 |
| 44 | 0017 125 | Scheibe 5,3 DIN 125 |
| 45 | 0016 310 | Mutter M 5 DIN 985 |
| 46 | 0017 289 | Scheibe 6,4 DIN 9021 |
| 47 | 6920 510 | Buchse |
| 48 | 6920 511 | Hebel |
| 49 | 6925 052 | AchshÄlfte kpl. rechts |
| 50 | 0016 312 | Mutter M 8 |
| 51 | 6925 502 | Distanzst¼ck |
| 52 | 6925 504 | Schelle |
| 53 | 0011 445 | Schraube M 8x20 DIN 7991 |
| 55 | 6925 053 | AchshÄlfte kpl. links |
| 56 | 4253 109 | Kugellager |
| 57 | 6925 505 | Scheibe |

Gerät: 6.46 BA

| Bild-Nr. | Best.-Nr. | Bezeichnung |
|-----------------|------------------|--------------------------------|
| 58 | 6925 506 | Lagerschale |
| 59 | 6912 506 | Raddeckel |
| 60 | 0017 282 | Scheibe 16x22x1 DIN 988 |
| 62 | 4277 505 | Freilauf |
| 63 | 0018 806 | Spiralspannstift 5x22 DIN 7343 |
| 64 | 4277 506 | Rückholfeder |
| 65 | 4277 504 | Mitnehmer |
| 66 | 4277 507 | Zahnrad |
| 67 | 6912 505 | Scheibe |
| 68 | 0011 444 | Schraube |
| 69 | 6912 050 | Antriebsrad |
| 70 | 6920 513 | Rastelement |
| 71 | 0013 655 | Schraube M 8x35 DIN 603 |
| 72 | 0013 654 | Schraube M 8x30 DIN 603 |
| 73 | 6925 020 | Stellhebel |
| 74 | 4277 104 | Knopf |
| 75 | 0019 114 | Niete 6x15 DIN 660 |
| 76 | 0017 123 | Scheibe A 8,4 DIN 125 |
| 77 | 6905 309 | Halter |

Gerät: 6.46 BA

| Bild-Nr. | Best.-Nr. | Bezeichnung |
|-----------------|------------------|--------------------------|
| 78 | 0012 887 | Schraube KA 40x10 |
| 79 | 0010 364 | Schraube M 4x12 DIN 933 |
| 80 | 0016 309 | Mutter M 8 DIN 985 |
| 81 | 0017 286 | Scheibe 4,3 DIN 9021 |
| 82 | 0010 379 | Schraube M 6x25 DIN 933 |
| 83 | 6920 515 | Befestigungsplatte |
| 84 | 6912 301 | Abdeckung |
| 85 | 4224 218 | Clips |
| 86 | 0015 684 | Schraube 4,2x13 DIN 7981 |
| 87 | 0017 286 | Scheibe 4,3 DIN 9021 |
| 88 | 6925 201 | Scheibe |
| 89 | 0010 305 | Schraube M 6x90 DIN 931 |
| 90 | 6925 202 | Hülse |
| 91 | 6925 203 | Feder |
| 92 | 0010 334 | Schraube M 8x45 DIN 931 |
| 93 | 6925 507 | Scheibe |
| 94 | 0010 309 | Schraube M 8x28 DIN 933 |
| 95 | 6925 508 | Hülse |
| 96 | 6925 509 | Rückholfeder |

Gerät: 6.46 BA

| Bild-Nr. | Best.-Nr. | Bezeichnung |
|-----------------|------------------|-------------------------|
| 97 | 6925 510 | Ausgleichshülse |
| 98 | 6925 511 | Konsole |
| 99 | 6925 512 | Buchse |
| 100 | 6925 513 | Riemenscheibe |
| 101 | 6925 521 | Riemenscheibe |
| 102 | 4253 109 | Kugellager |
| 103 | 4252 554 | Seegerring |
| 104 | 6925 514 | Scheibe |
| 105 | 6925 515 | Keilriemen |
| 106 | 6905 307 | Leitblech |
| 107 | 6905 306 | Prallschutz |
| 108 | 6905 304 | Verbindungsstange |
| 109 | 6905 305 | Heckklappe |
| 110 | 6905 303 | Gurt |
| 113 | 6905 018 | Griffhalter |
| 114 | 6905 308 | Isolierstück |
| 115 | 6920 303 | Halter |
| 116 | 0013 652 | Schraube M 8x20 DIN 603 |
| 117 | 0013 654 | Schraube M 8x30 DIN 603 |

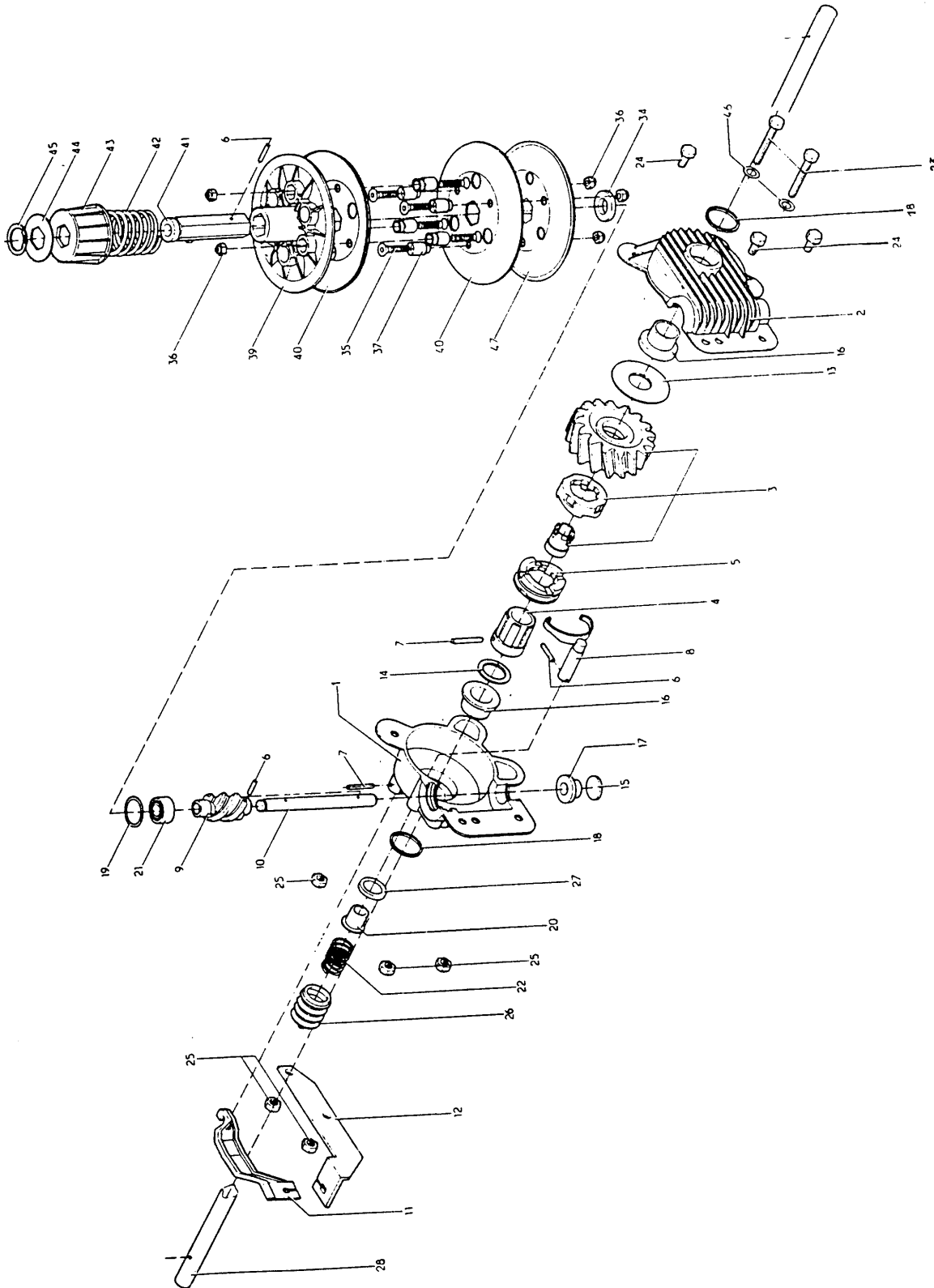
Gerät: 6.46 BA

| Bild-Nr. | Best.-Nr. | Bezeichnung |
|-----------------|------------------|----------------------------|
| 118 | 0013 653 | Schraube M 8x25 DIN 603 |
| 119 | 6905 211 | Kappe für Mutter |
| 120 | 6920 304 | Bügel |
| 121 | 6920 305 | Platte |
| 122 | 6920 306 | Motorhaube |
| 123 | 6912 512 | Halter |
| 124 | 0016 310 | Mutter M 5 DIN 985 |
| 125 | 0017 287 | Scheibe 5,3 DIN 9021 |
| 126 | 1086 126 | Umlenkrolle |
| 127 | 6912 515 | Stehbolzen |
| 128 | 0016 256 | Mutter M 6 DIN 943 |
| 129 | 0017 121 | Scheibe 6,4 DIN 125 |
| 130 | 0010 101 | Schraube M 5x20 DIN 558 |
| 131 | 0013 640 | Schraube M 6x16 DIN 603 |
| 132 | 0017 849 | Zahnscheibe A 6,4 DIN 6997 |
| 133 | 6931 100 | Paßfeder |
| 134 | 6905 100 | Gummischürze |
| 140 | 6925 304 | Schaumstoffscheibe |
| 141 | 0012 885 | Schraube KA 50x22 |

Gerät: 6.46 BA

| Bild-Nr. | Best.-Nr. | Bezeichnung |
|-----------------|------------------|-------------------------------|
| 142 | 6920 516 | Buchse |
| 143 | 6925 305 | Scheibe |
| 144 | 0051 146 | WOLF-Garten-Marke |
| 145 | 6966 506 | Deckel |
| 146 | 6966 110 | Scheibe |
| 147 | 6966 111 | Schraube |
| **** | 6922 060 | Montagesatz |
| **** | 0051 224 | Sicherheitsetikett/Pictogramm |
| **** | 0054 088 | Gebrauchsanweisung |

NR:6966 580 Bezeichnung: 6.46 BA Gruppe: Benzinm  her Jahr: 96 Typ: A



Gerät: 6.46 BA

| Bild-Nr. | Best.-Nr. | Bezeichnung |
|-----------------|------------------|---|
| **** | 6922 055 | Getrieb kpl. |
| 1 | 6910 500 | Gehäusehälfte rechts |
| 2 | 6910 501 | Gehäusehälfte links |
| 3 | 6922 056 | Schneckenrad kpl. |
| 4 | 6922 500 | Mitnehmer |
| 5 | 6922 501 | Kupplung |
| 6 | 0018 895 | Spannhülse 3x16 DIN 7344 |
| 7 | 0018 806 | Spannhülse 5x22 DIN 7344 |
| 8 | 6922 502 | Gabelkopf |
| **** | 6922 057 | Mitnehmerkupplung m. Bild Nr. 3,5 und 8 |
| 9 | 6910 502 | Schnecke |
| 10 | 6910 503 | Achse |
| 11 | 6922 503 | Bügel |
| 12 | 6922 504 | Schalthebel |
| 13 | 4253 208 | Scheibe 16x45x1 |
| 14 | 0017 282 | Scheibe 16x22x1 DIN 988 |
| 15 | 1095 205 | Scheibe 16x1 |
| 16 | 6910 505 | Buchse |
| 17 | 1095 202 | Buchse |

Gerät: 6.46 BA

| Bild-Nr. | Best.-Nr. | Bezeichnung |
|-----------------|------------------|--------------------------|
| 18 | 6910 506 | Dichtring 20,63x2,62 |
| 19 | 6910 507 | Dichtring 26x2,5 |
| 20 | 6922 505 | Buchse |
| 21 | 6910 508 | Kugellager |
| 22 | 6922 506 | Feder |
| 23 | 6910 511 | Schraube M 6x50 DIN 601 |
| 24 | 0010 374 | Schraube M 6x16 DIN 933 |
| 25 | 0016 311 | Mutter M 6 DIN 985 |
| 26 | 6922 507 | Gummibalg |
| 27 | 6922 508 | Scheibe |
| 28 | 6910 516 | Achse |
| 34 | 6922 509 | Scheibe |
| 35 | 0011 446 | Schraube M 5x20 DIN 7991 |
| 36 | 0016 310 | Mutter M 5 DIN 985 |
| 37 | 6922 510 | Hülse |
| 39 | 6922 511 | Keilriemenscheibe |
| 40 | 6922 512 | Keilriemenscheibe |
| 41 | 6922 514 | Achse |
| 42 | 6922 515 | Feder |

Gerät: 6.46 BA

| Bild-Nr. | Best.-Nr. | Bezeichnung |
|-----------------|------------------|-----------------------------|
| 43 | 6922 516 | Regelknopf |
| 44 | 6922 517 | Scheibe |
| 45 | 0020 014 | Sicherungsring 16x1 DIN 471 |
| 46 | 6910 510 | Scheibe |
| 47 | 6922 513 | Keilriemenscheibe |