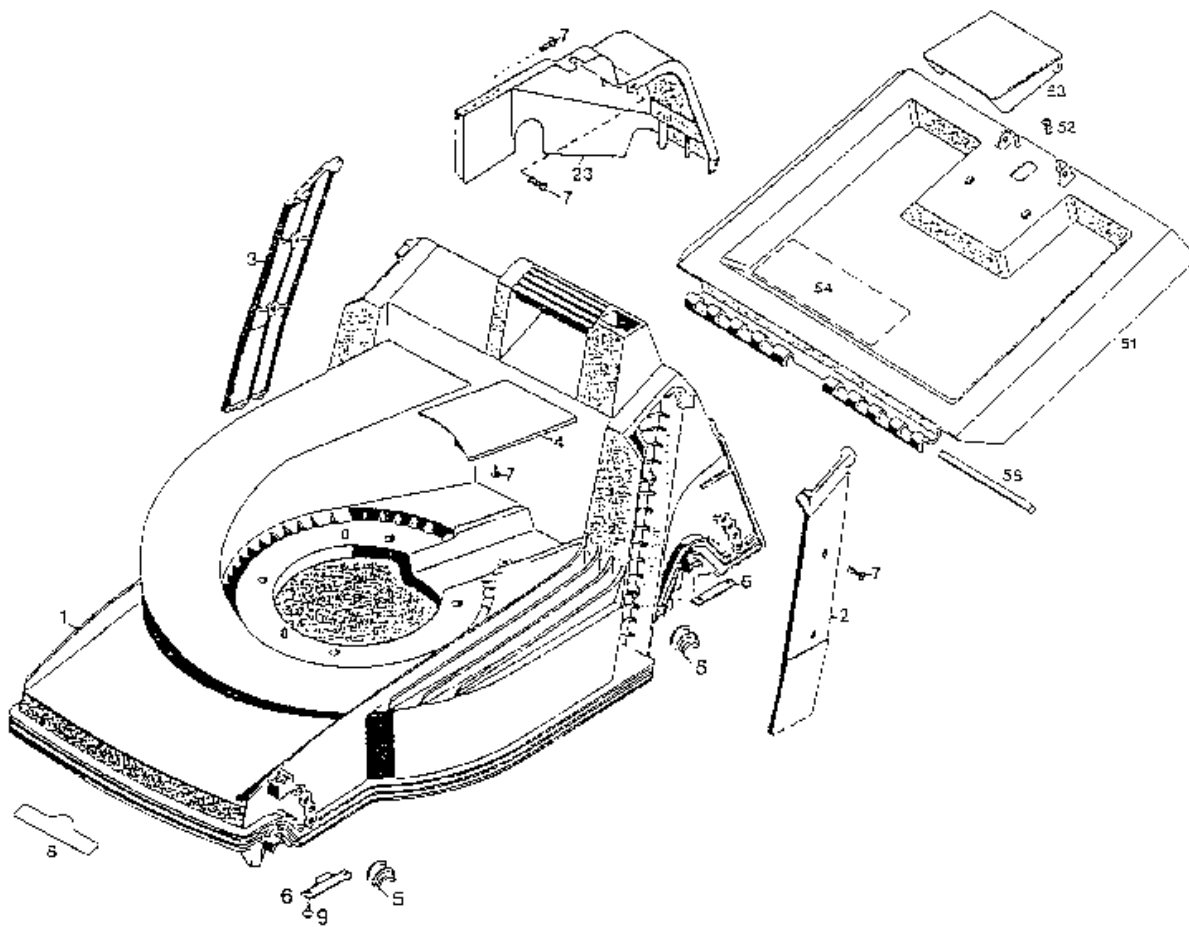


**6.42 KA Serie C**

**AUSSTATTUNG BENZINMÄHER**

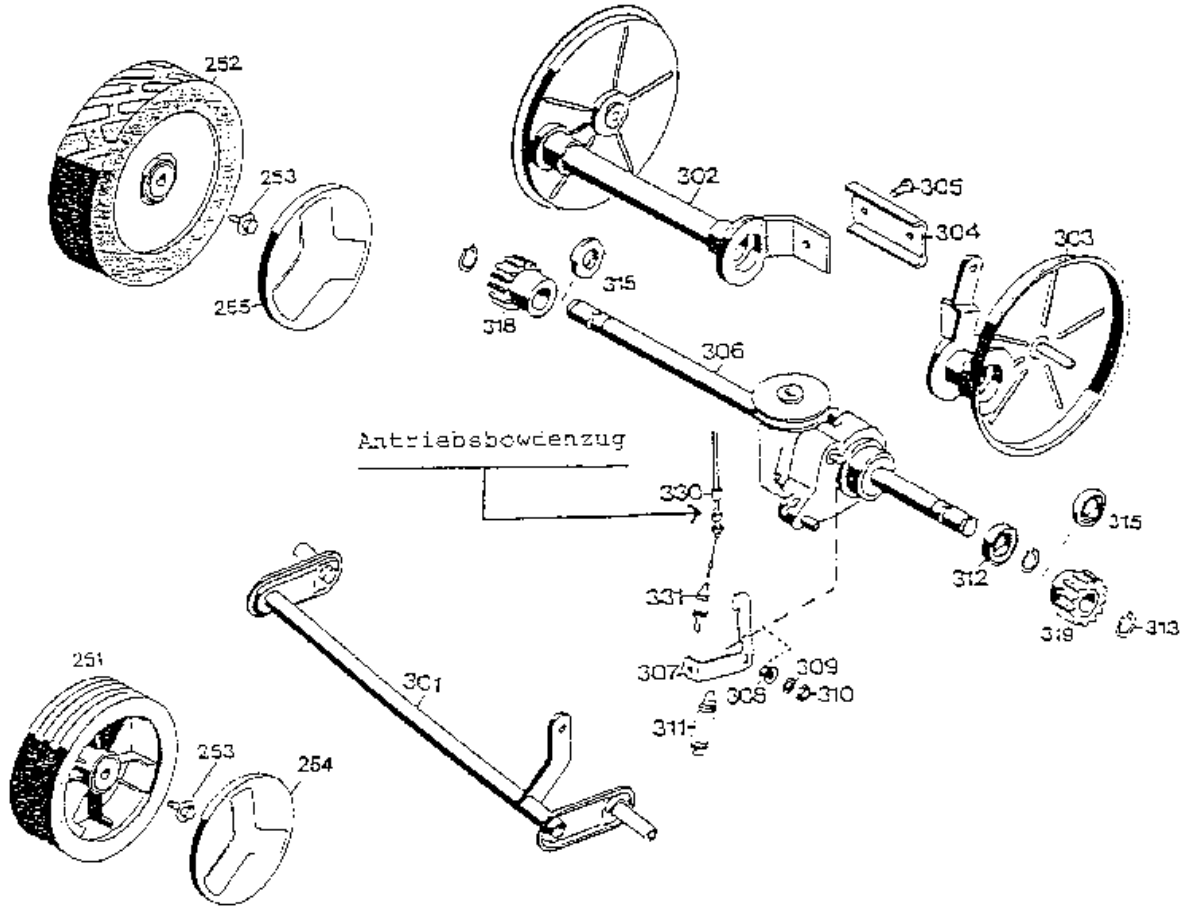
|                     |                              |   |
|---------------------|------------------------------|---|
| Typ / Kurzbez.      | WOLF 6.42 KA (6.42 KA)       |   |
| Ausführung für      | D, A, B, CH, I, NL           |   |
| Geräte-Nummer       | 4880 880                     |   |
| Schnittbreite       | 40 cm                        |   |
| Chassismaterial     | ABS                          |   |
| Gewicht             | 32 kg                        |   |
| Lautstärke dB(A)    | 94 dB (A)                    |   |
| Ø Rad vorne/ hinten | 17cm<br>20 cm                |   |
| Ausführung Räder    | Soft/Kugellager              |   |
| Höhenverstellung    | zentral, 5-fach              |   |
| Schnitthöhe (cm)    | 2,5 - 7,0 cm                 |   |
| Antrieb ja/nein     | ja, Einstufen                |   |
| Fahrgeschwindigkeit | 3,5 km/h                     |   |
| Motor - Hersteller  | Kawasaki                     | Ersatzteile Serie A siehe Fiche 3/94, B 4 - B 19<br>Ersatzteile Serie B, C siehe... |
| Motor - Modell      | FC 150 V                     |   |
| Motor - Nummer WOLF | 2090 055                     |   |
| max. Leistung       | 3,3 kW (4,5 PS)              |   |
| Nennleistung        | 3,0 kW (4,1 PS)              |   |
| Griffgestänge       | zweiteilig, schwarz, Handrad |   |
| Fangkorb            | Art.-Nr. 4960 050            |   |
| Oeco - Schaltung    | ja                           |   |

NR:4880 880 Bezeichnung: 6.42 KA Gruppe: Benzinm  her ( Oeconomic ) Jahr: 96 Typ: C



**Gerät: 6.42 KA (Chassis und Heckklappe)**

| <b>Bild-Nr.</b> | <b>Best.-Nr.</b> | <b>Bezeichnung</b>                 |
|-----------------|------------------|------------------------------------|
| 1               | 4740 380         | Chassis                            |
| 2               | 4740 341         | Abdeckung links                    |
| 3               | 4740 342         | Abdeckung rechts                   |
| 4               | 4740 344         | Abdeckung                          |
| 5               | 6340 310         | Lagerschale                        |
| 6               | 4740 525         | Stützblech                         |
| 7               | 0012 625         | Schraube                           |
| 8               | 0051 145         | WOLF-Garten-Marke                  |
| 9               | 0012 630         | Schraube                           |
| 23              | 4740 303         | Abdeckhaube                        |
| 51              | 4740 043         | Schutzklappe mit Bild Nr. 52,53,54 |
| 52              | 4191 206         | Feder                              |
| 53              | 4330 102         | Griff                              |
| 54              | 0051 224         | Sicherheitsetikett/Pictogramm      |
| 56              | 4740 208         | Rundstab                           |



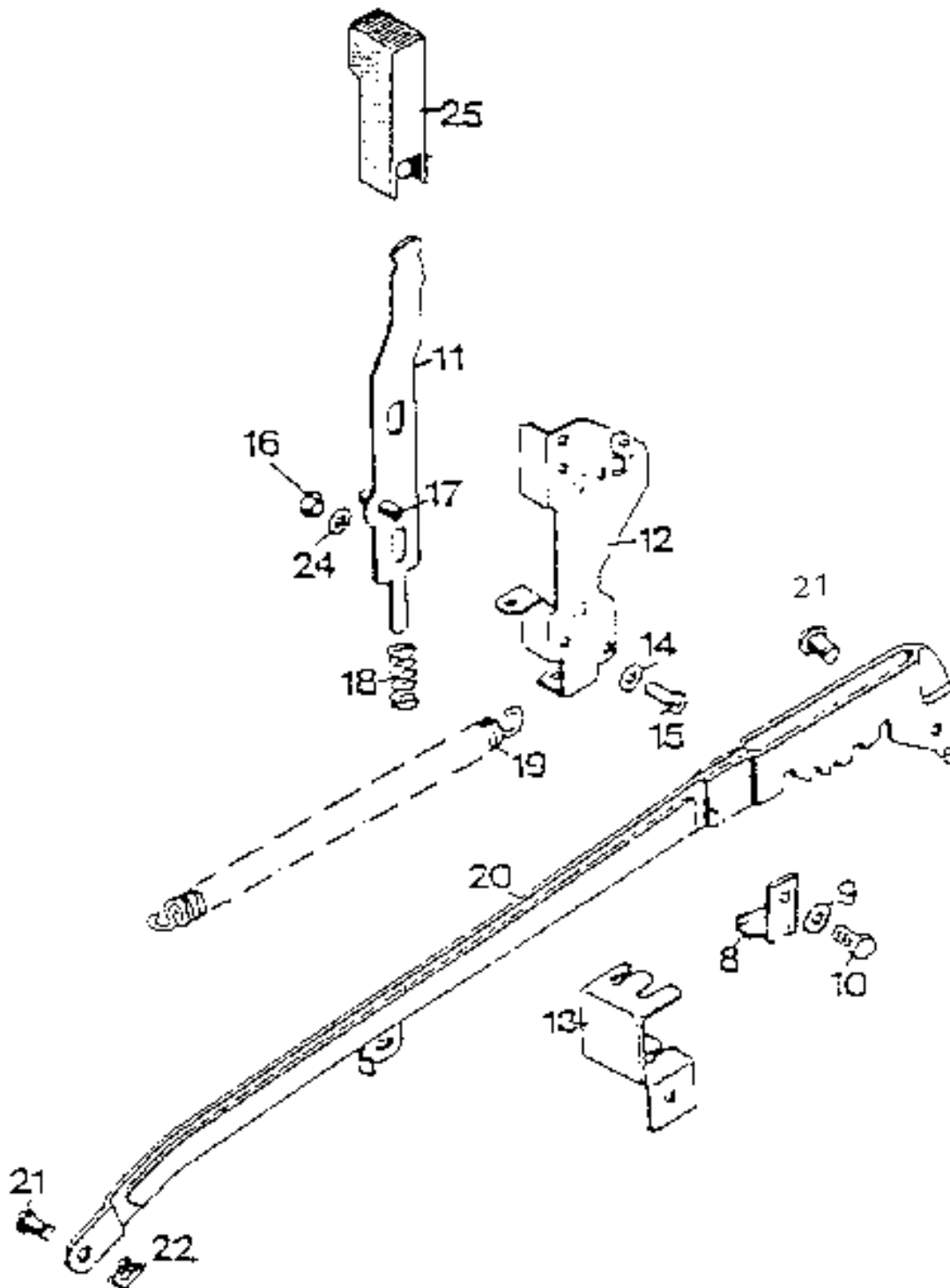
**Gerät: 6.42 KA (Antrieb und Räder)**

| <b>Bild-Nr.</b> | <b>Best.-Nr.</b> | <b>Bezeichnung</b>                              |
|-----------------|------------------|---|
| 251             | 6440 050         | LaufRad Ø 170 mm                                |
| 252             | 6420 061         | LaufRad Ø 200 mm                                |
| 253             | 0010 893         | Spiralschraube                                  |
| 254             | 6340 511         | Deckel Ø 170 mm                                 |
| 255             | 6340 512         | Deckel Ø 200 mm                                 |
| ****            | 6340 516         | Kugellager (je 2 St./Rad)                       |
| 301             | 4740 030         | Achse   |
| ****            | 4720 061         | Antriebsachse mit Bild Nr. 302-319 (ohne Räder) |
| ****            | 4850 068         | Antriebsachse mit Bild Nr. 302-319 (mit Räder)  |
| 302             | 4720 019         | AchshÄ¶lfte rechts                              |
| 303             | 4720 015         | AchshÄ¶lfte links                               |
| 304             | 6420 507         | Klemmprofil                                     |
| 305             | 0010 893         | Schraube AM 6x12 DIN 7513                       |
| 306             | 1091 001         | Getriebe mit Bild Nr. 307-311                   |
| 307             | 1090 208         | Hebel   |
| 308             | 0031 127         | Wellendichtung V2A                              |
| 309             | 0017 121         | Scheibe   |
| 310             | 0016 311         | 6-kt.-Mutter M 6                                |
| 311             | 4720 207         | Zugfeder  |

## Gerät: 6.42 KA (Antrieb und Räder)

| <b>Bild-Nr.</b> | <b>Best.-Nr.</b> | <b>Bezeichnung</b>        |
|-----------------|------------------|---------------------------|
| 312             | 0023 095         | Kugellager 6002-2 RS      |
| 313             | 0020 013         | Sicherungsring 15 DIN 471 |
| 315             | 6420 511         | Distanzbuchse             |
| 318             | 6420 065         | Kupplungsritzel rechts    |
| 319             | 6420 066         | Kupplungsritzel links     |
| 330             | 4880 072         | Bowdenzug (Antrieb)       |
| 331             | 4720 204         | Feder                     |

NR:4880 880 Bezeichnung: 6.42 KA Gruppe: Benzinm  her ( Oeconomic ) Jahr: 96 Typ: C

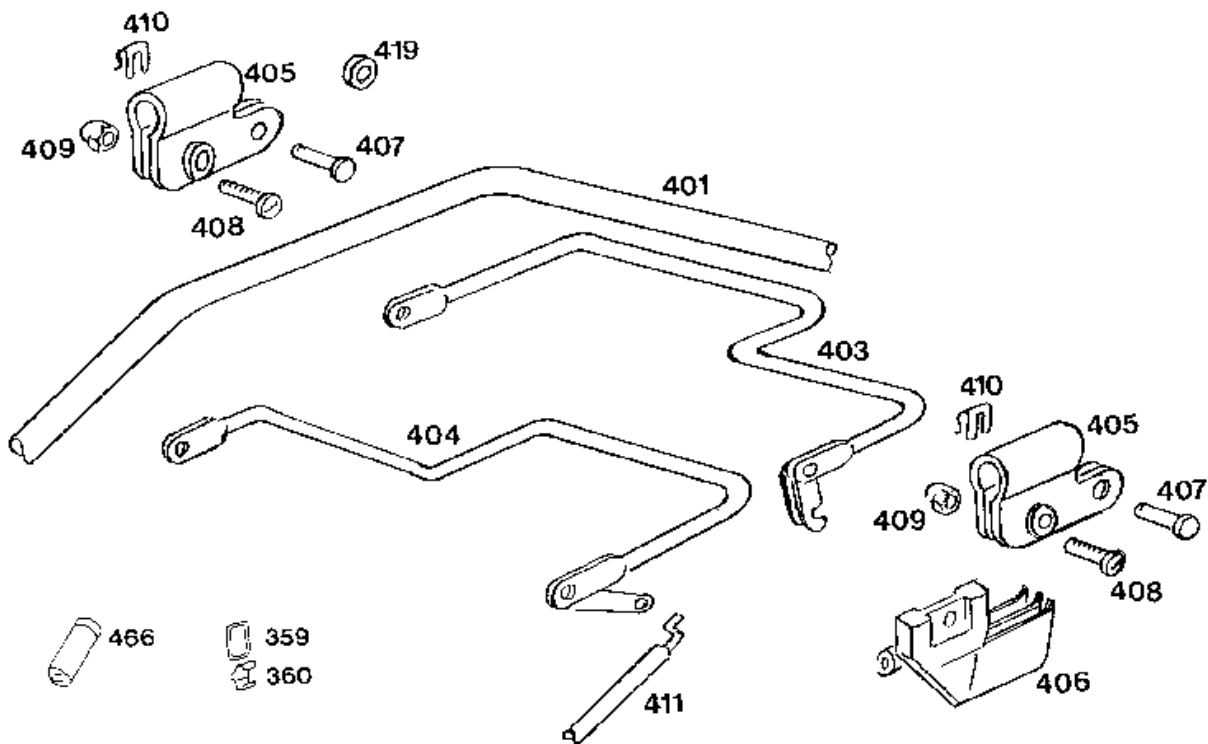


## **Gerät: 6.42 KA (Höhenverstellung)**

| <b>Bild-Nr.</b> | <b>Best.-Nr.</b> | <b>Bezeichnung</b>     |
|-----------------|------------------|------------------------|
| 8               | 4720 012         | Winkel                 |
| 9               | 0017 111         | Scheibe 8,4/27x3       |
| 10              | 0010 125         | Schraube M 8x25        |
| 11              | 4740 013         | Riegel mit Bild Nr. 17 |
| 12              | 6340 020         | Führung                |
| 13              | 4720 212         | Winkel                 |
| 14              | 0017 287         | Scheibe A 5,3 DIN 9021 |
| 15              | 0012 864         | Schraube               |
| 16              | 0016 311         | Mutter M 6 DIN 985     |
| 17              | 0018 864         | Spannstift             |
| 18              | 4740 207         | Feder                  |
| 19              | 4740 206         | Feder                  |
| 20              | 4942 020         | Verbindungsstange      |
| 21              | 6340 214         | Bolzen                 |
| 22              | 0020 981         | Sicherung SL 8         |
| 24              | 0017 290         | Scheibe                |
| 25              | 4740 100         | Knopf                  |



NR:4880 880 Bezeichnung: 6.42 KA Gruppe: BenzinmÄrher ( Oeconomic ) Jahr: 96 Typ: C

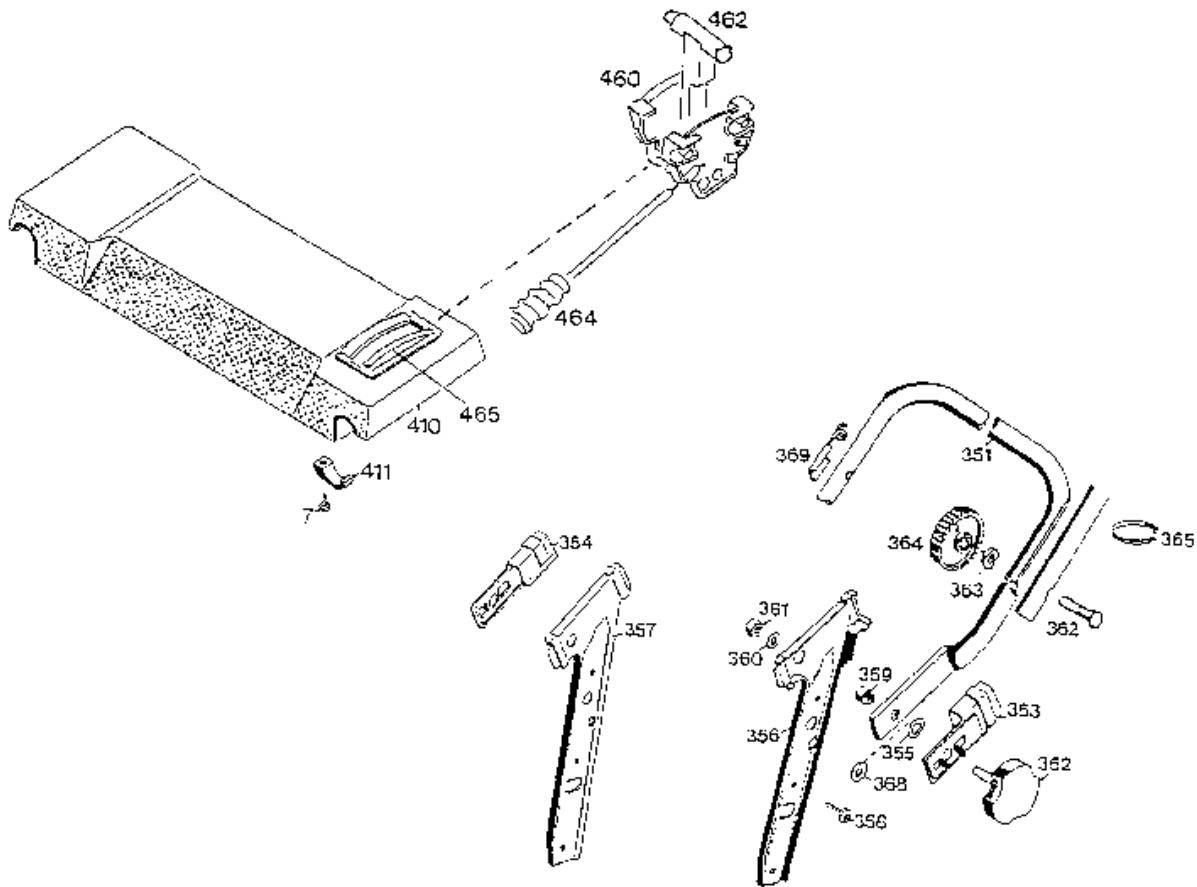


## Ger  t: 6.42 KA (Griffoberteil)

| Bild-Nr. | Best.-Nr. | Bezeichnung           |
|----------|-----------|-----------------------|
| 359      | 6340 314  | Schlaufe              |
| 360      | 6340 312  | Klammer               |
| 401      | 4720 023  | Griffoberteil         |
| 403      | 4722 035  | Kupplungshebel        |
| 404      | 4722 013  | Bremshebel            |
| 405      | 4720 105  | Schelle               |
| 406      | 4720 106  | St  tze               |
| 407      | 0018 105  | Bolzen                |
| 408      | 0012 211  | Schraube              |
| 409      | 0016 641  | Hutmutter             |
| 410      | 3585 503  | Hutclips              |
| 411      | 4880 059  | Bowdenzug kpl. Bremse |
| 419      | 4240 205  | Distanzbuchse         |
| 466      | 6340 125  | Verschlus  kappe      |

NR:4880 880 Bezeichnung: 6.42 KA Gruppe: Benzinm  her ( Oeconomic ) Jahr: 96 Typ: C

GRIFFUNTERTEIL, GRIFFTRAVERSE M. GASBOWDENZUG



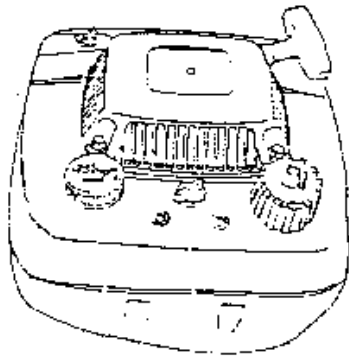
**Gerät: 6.42 KA (Griffunterteil, Grifftraverse mit Gasbowdenzug)**

| <b>Bild-Nr.</b> | <b>Best.-Nr.</b> | <b>Bezeichnung</b>        |
|-----------------|------------------|---------------------------|
| 7               | 0012 889         | Schraube                  |
| 351             | 4850 120         | Griffunterteil            |
| 352             | 4325 010         | Handrad                   |
| 353             | 4740 103         | Sicherungsblech links     |
| 354             | 4740 104         | Sicherungsblech rechts    |
| 355             | 0017 836         | Federscheibe B 12 DIN 137 |
| 356             | 4740 101         | Griffhalter links         |
| 357             | 4740 102         | Griffhalter rechts        |
| 358             | 0012 890         | Schraube                  |
| 359             | 4740 209         | Buchse                    |
| 360             | 0017 123         | Scheibe A 8,4 DIN 125     |
| 361             | 0016 312         | Stopfmutter               |
| 362             | 0013 525         | Schraube                  |
| 363             | 0017 275         | Hohlscheibe               |
| 364             | 4191 016         | Rändelmutter              |
| 365             | 4330 228         | Kabelband                 |
| 368             | 0017 074         | Scheibe                   |
| 369             | 6340 014         | Seilführung               |
| 410             | 4890 102         | Traverse                  |

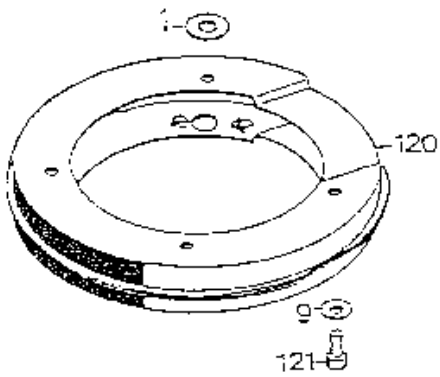
**Ger  t: 6.42 KA (Griffunterteil, Grifftraverse mit Gasbowdenzug)**

| <b>Bild-Nr.</b> | <b>Best.-Nr.</b> | <b>Bezeichnung</b>                             |
|-----------------|------------------|--|
| 411             | 4720 108         | Schelle  |
| 460             | 4880 055         | Schaltgeh  use m. Bowdenzug incl. Bild Nr. 462 |
| 462             | 4880 060         | Verstellhebel kpl.                             |
| 464             | 4890 106         | Wellschlauch                                   |
| 465             | 4880 057         | Abdeckung kpl.                                 |

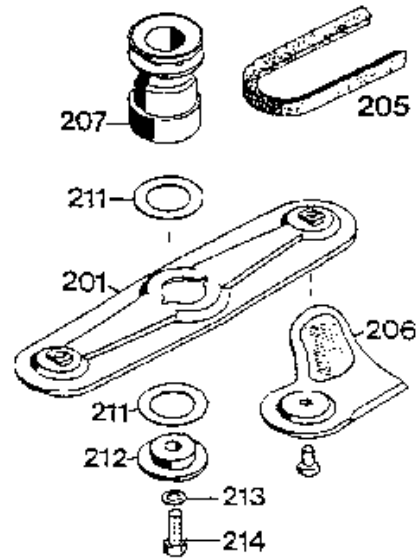
NR:4880 880 Bezeichnung: 6.42 KA Gruppe: BenzinmÄrher ( Oeconomic ) Jahr: 96 Typ: C



- 157
- 161
- 160



- 120
- 121



- 207
- 205
- 211
- 201
- 206
- 211
- 212
- 213
- 214

**Ger  t: 6.42 KA (Motor, Zwischenring, Messerbalken)**

| <b>Bild-Nr.</b> | <b>Best.-Nr.</b> | <b>Bezeichnung</b>            |
|-----------------|------------------|-------------------------------|
| 1               | 0017 484         | Scheibe                       |
| 9               | 0017 111         | Scheibe                       |
| 120             | 6340 022         | Zwischenring                  |
| 121             | 0010 399         | 6-kt.-Schraube M 8x30 DIN 933 |
| 151             | 2090 065         | Motor                         |
| 157             | 0029 055         | Scheibenfeder                 |
| 160             | 0011 351         | Zylinderschraube              |
| 161             | 0016 378         | Mutter M 8 DIN 934            |
| 162             | 2095 306         | Z  ndkerze NGK BPR 5 ES       |
| ****            | 2090 305         | Kerzenstecker                 |
| ****            | 2090 418         | Vorfilter                     |
| ****            | 2090 417         | Papierfilter                  |
| ****            | 2095 057         | Filter kpl.                   |
| 201             | 4740 066         | Messerbalken mit Messer       |
| 205             | 0039 204         | Keilriemen                    |
| 206             | 6340 078         | Ersatzmesser VI 42/52         |
| 207             | 4840 401         | Kupplungsscheibe              |
| 211             | 4111 403         | Vulkan-Scheibe                |
| 212             | 4840 402         | Kupplungsscheibe              |

**Ger  t: 6.42 KA (Motor, Zwischenring, Messerbalken)**

| <b>Bild-Nr.</b> | <b>Best.-Nr.</b> | <b>Bezeichnung</b>            |
|-----------------|------------------|-------------------------------|
| 1               | 0017 484         | Scheibe                       |
| 9               | 0017 111         | Scheibe                       |
| 120             | 6340 022         | Zwischenring                  |
| 121             | 0010 399         | 6-kt.-Schraube M 8x30 DIN 933 |
| 151             | 2090 065         | Motor                         |
| 157             | 0029 055         | Scheibenfeder                 |
| 160             | 0011 351         | Zylinderschraube              |
| 161             | 0016 378         | Mutter M 8 DIN 934            |
| 162             | 2095 306         | Z  ndkerze NGK BPR 5 ES       |
| ****            | 2090 305         | Kerzenstecker                 |
| ****            | 2090 418         | Vorfilter                     |
| ****            | 2090 417         | Papierfilter                  |
| ****            | 2095 057         | Filter kpl.                   |
| 201             | 4740 066         | Messerbalken mit Messer       |
| 205             | 0039 204         | Keilriemen                    |
| 206             | 6340 078         | Ersatzmesser VI 42/52         |
| 207             | 4840 401         | Kupplungsscheibe              |
| 211             | 4111 403         | Vulkan-Scheibe                |
| 212             | 4840 402         | Kupplungsscheibe              |