

**6.42 KA Serie A, B**

Serie A: Ausf. m. Kurzschlußschalter

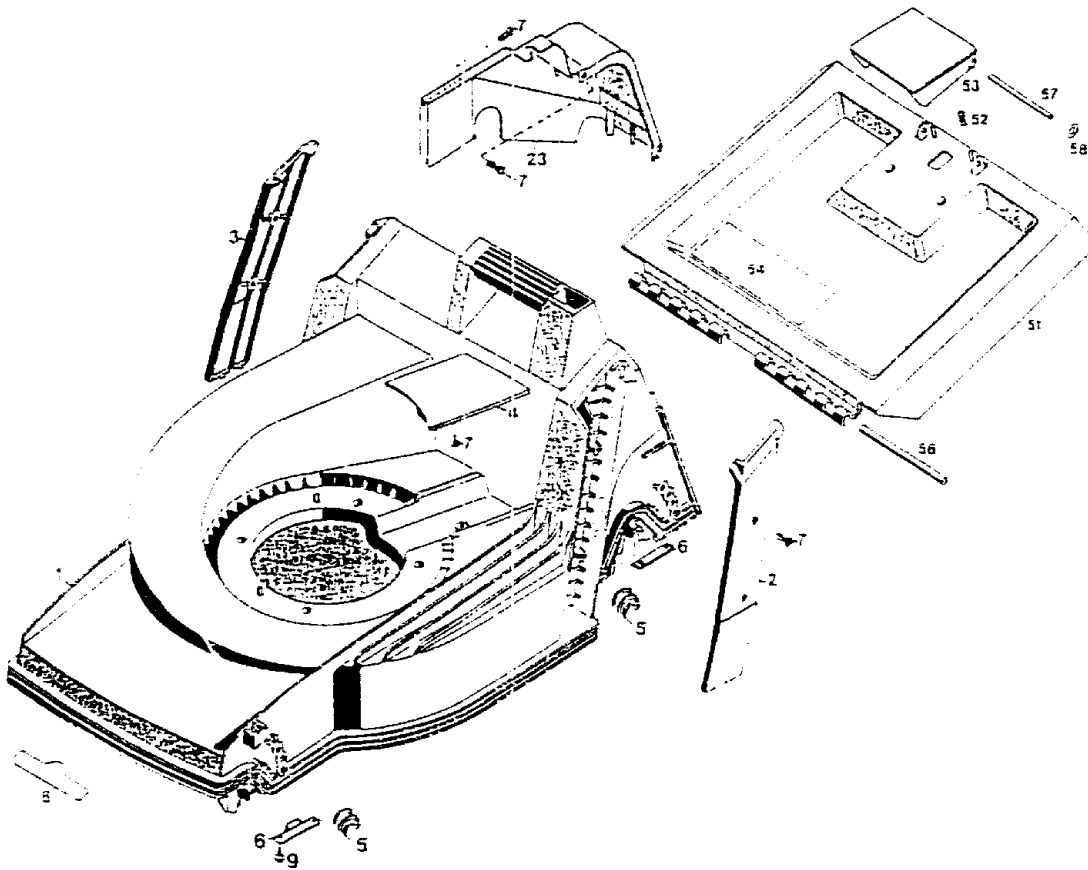
Serie B: Ausf. m. Motorbremse

26.1

**AUSSTATTUNG BENZINMÄHER**

Typ / Kurzbez.	WOLF 6.42 KA (6.42 KA)	
Ausführung für	D, A, B, CH, I, NL	
Geräte-Nummer	4880 880	
Schnittbreite	40 cm	
Abmessungen		
Gewicht	32 kg	
Lautstärke	91 dB(A) Oeco-Stufe 94 db(A) Power-Stufe	
Ø Rad vorne/ hinten	17 cm 20 cm	
Ausführung Räder	Soft/Kugellager	
Höhenverstellung	zentral, 5-fach	
Schnitthöhe (cm)	2,5 - 7,0	
Antrieb ja/nein	ja, Einstufen	
Fahrgeschwindigkeit	3,5 km/h	
Motor - Hersteller	Kawasaki	Ersatzteile Serie A siehe Fiche 3/94 B4-B19
Motor - Modell	FC 150 V	Ersatzteile Serie B siehe Fiche Motorenhersteller
Motor - Nummer WOLF	Serie A 2090 050, Serie B 209C 065	
Motor Nummer Hersteller		
Leistung	3,3 kW ( 4,5 PS )	
Griffgestänge	schwarz, Handräder, Traverse Schnellklappmechanik	
Fangkorb	Art.-Nr. 4688 050	
Besonderheiten	Oeco-Schaltung	

H26



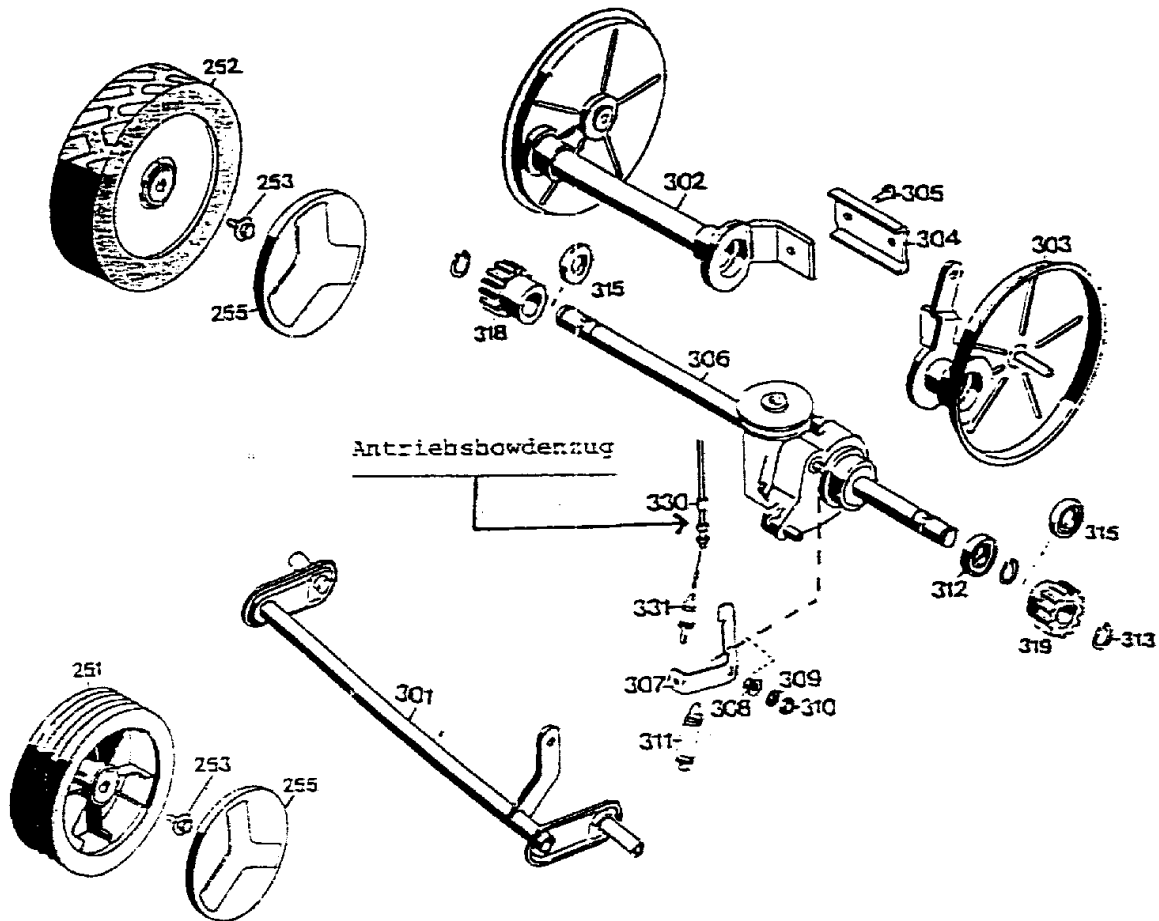
H27

**Gerät: 6.42 KA (Chassis & Heckklappe)**

<b>Bild-Nr.</b>	<b>Best.-Nr.</b>	<b>Bezeichnung</b>
1	4740 360	Chassis
2	4740 321	Abdeckung links
3	4740 322	Abdeckung rechts
4	4740 324	Abdeckung
5	6340 310	Lagerschale
6	4740 525	Stützblech
7	0012 625	Schraube
8	0051 140	WOLF-Geräte-Marke
23	4740 303	Abdeckhaube
****	6680 06G	Beutel mit Zubehör
9	0012 630	Schraube
51	4880 053	Schutzklappe mit Bild Nr. 52,53,54,57,58
52	4191 206	Feder
53	4330 102	Griff
54	0051 064	Etikett "Achtung Gefahr"
56	4740 208	Rundstab
57	0018 122	Bolzen
58	0020 656	Zackenring

**Achtung:** Geänderte Anschraubmomente der Befestigungsschrauben bei 42er Keltan Chassis siehe Tabelle in den technischen Daten Film 2/94 Zeile A

H28



J2

**Gerät: 6.42 KA (Antrieb und Räder)**

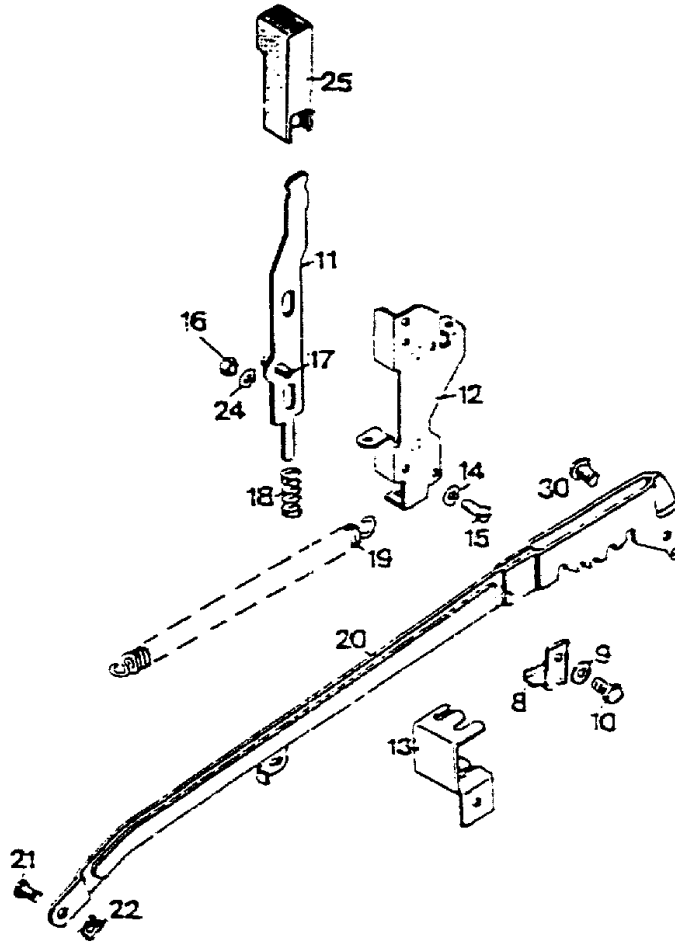
<b>Bild-Nr.</b>	<b>Best.-Nr.</b>	<b>Bezeichnung</b>
251	6440 050	Laufgrad Ø 170 mm
252	6420 061	Laufgrad Ø 200 mm
253	0010 893	Spiralschraube
255	6340 511	Deckel Ø 170 mm
255	6340 512	Deckel Ø 200 mm
****	6340 516	Kugellager (je 2 St./Rad)
301	4740 030	Achse
****	4720 061	Antriebsachse mit Bild Nr. 302-319 (ohne Räder)
****	4850 068	Antriebsachse mit Bild Nr. 302-319 (mit Räder)
302	4720 019	Achshälfte rechts
303	4720 015	Achshälfte links
304	6420 507	Klemmprofil
305	0010 893	Schraube AM 6x12 DIN 7513
306	1091 001	Getriebe mit Bild Nr. 307-311
307	1090 208	Hebel
308	0031 127	Wellendichtung V2A
309	0017 121	Scheibe
310	0016 311	6-kt.-Mutter M 6

**J 3**

**Gerät: 6.42 KA (Antrieb und Räder)**

<b>Bild-Nr.</b>	<b>Best.-Nr.</b>	<b>Bezeichnung</b>
311	4720 207	Zugfeder
312	0023 095	Kugellager 6002-2 RS
313	0020 013	Sicherungsring 15 DIN 471
315	6420 511	Distanzbuchse
318	6420 065	Kupplungsritzel rechts
319	6420 066	Kupplungsritzel links
330	4880 072	Bowdenzug (Antrieb)
331	4720 204	Feder

**J 4**



J 5

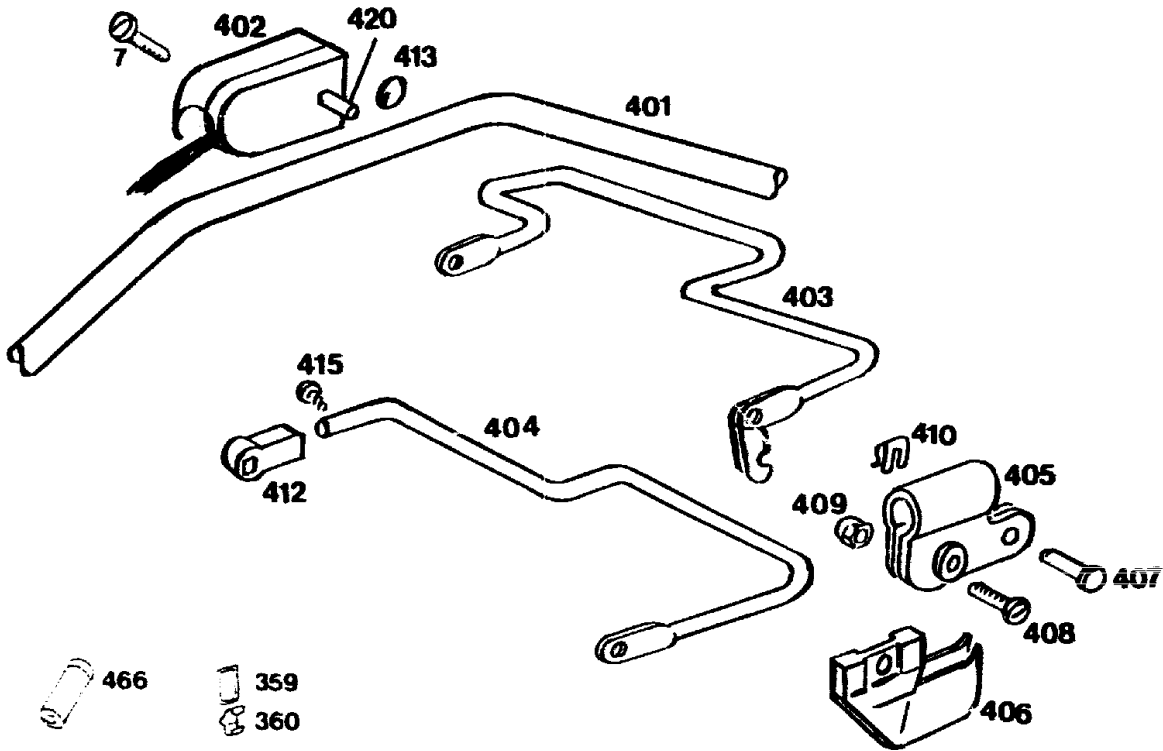
**Gerät: 6.42 KA (Höhenverstellung)**

<b>Bild-Nr.</b>	<b>Best.-Nr.</b>	<b>Bezeichnung</b>
8	4720 012	Winkel
9	0017 111	Scheibe 8,4/27x3
10	0010 125	Schraube M 8x25
11	4740 013	Riegel mit Bild Nr. 17
12	6340 020	Führung
13	4720 212	Winkel
14	0017 287	Scheibe A 5,3 DIN 9021
15	0012 864	Schraube
16	0016 311	Mutter M 6 DIN 985
17	0018 864	Spannstift
18	4740 207	Feder
19	4740 206	Feder
20	4740 024	Verbindungsstange
****	4720 058	Verbindungsstange kpl.
21	6340 214	Bolzen
22	0020 981	Sicherung SL 8
24	0017 290	Scheibe
25	4740 100	Knopf
30	0018 458	Bolzen

**J 6**



GRIFFBERTEIL SERIE A



J7

Gerät: 6.42 KA (Griffoberteil Serie A)

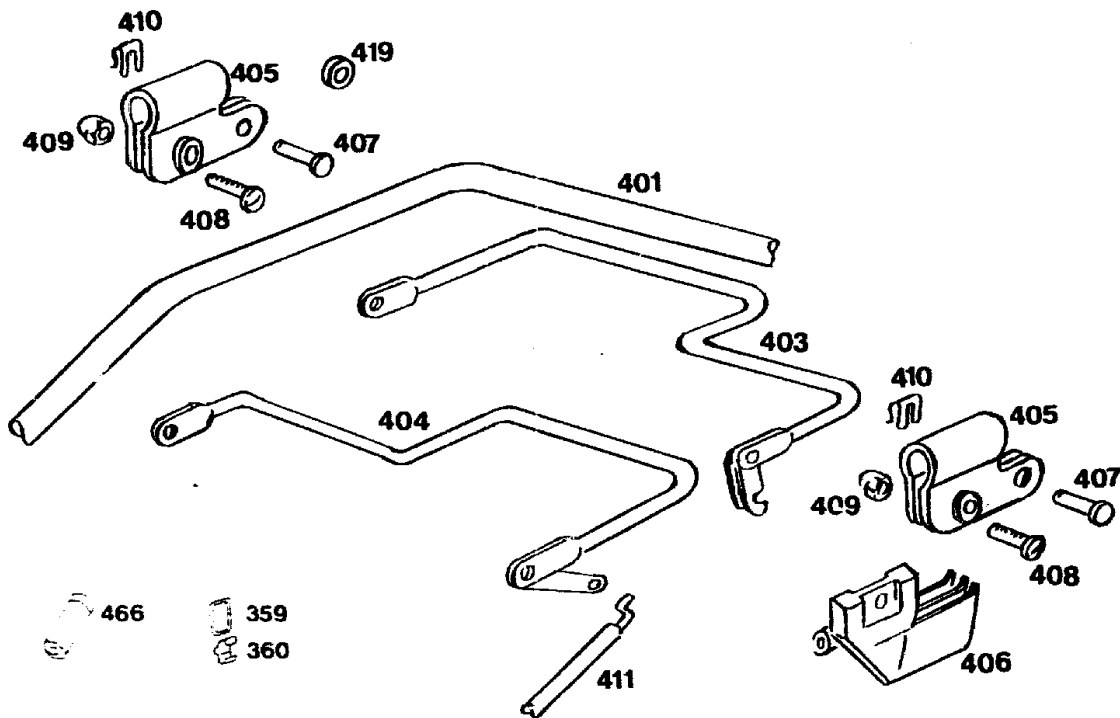
Bild-Nr.	Best.-Nr.	Bezeichnung
7	0012 625	Schraube
359	6340 314	Schlaufe
360	6340 312	Klammer
401	4880 020	Griffoberteil
402	4880 051	Kurzschlußschalter
403	6522 014	Schaltbügel
404	4920 100	Schalthebel
405	4720 105	Schelle
406	4720 106	Stütze
407	4720 109	Bolzen
408	0012 211	Schraube
409	0016 641	Hutmutter
410	0020 982	SL-Sicherung
412	4940 105	Lager
413	3585 503	Hutclip
415	0015 652	Schraube
420	4920 208	Lagerbolzen
466	6340 125	Verschlusskappe



J 8

NR:4880 880 Bezeichnung: 6.42 KA Gruppe: WOLF 6.42 KA Jahr: 95 Typ: A,B

GRIFFBERTEIL SERIE B



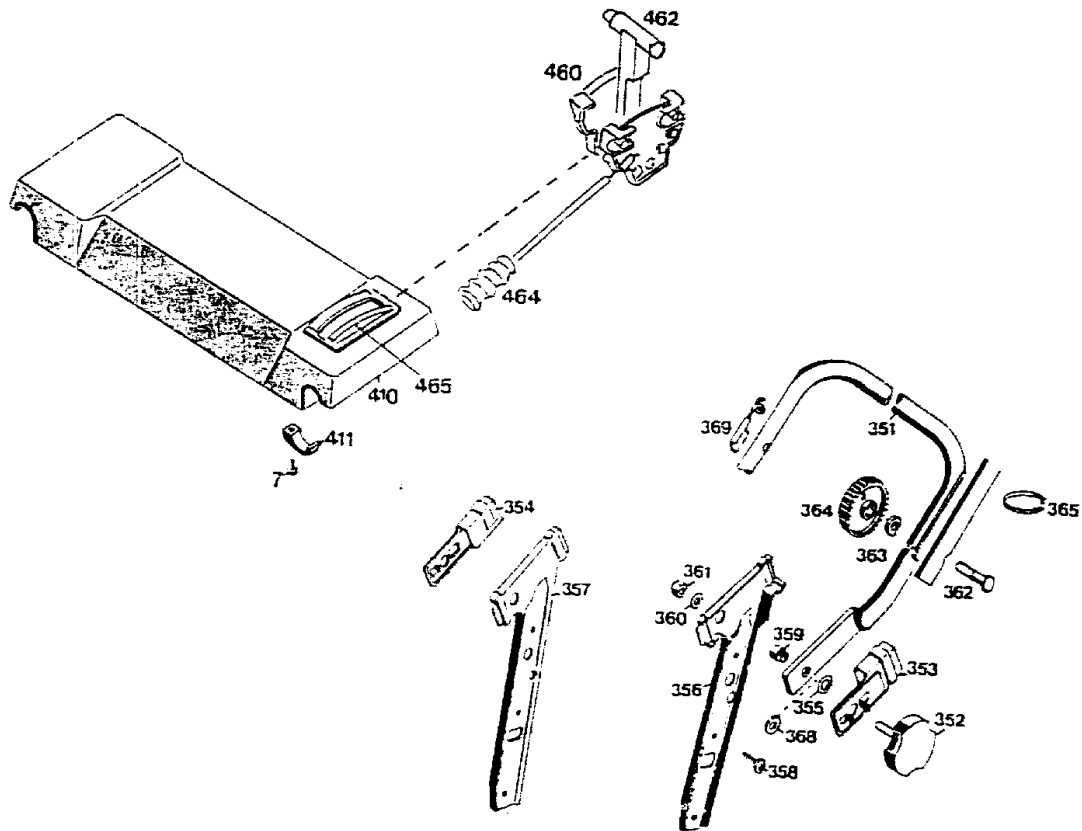
J9

Gerät: 6.42 KA (Griffoberteil Serie B)

<b>Bild-Nr.</b>	<b>Best.-Nr.</b>	<b>Bezeichnung</b>
359	6340 314	Schlaufe
360	6340 312	Klammer
401	4720 023	Griffoberteil
403	4722 035	Kupplungshebel
404	4722 013	Bremshebel
405	4720 105	Schelle
406	4720 106	Stütze
407	4720 109	Bolzen
408	0012 211	Schraube
409	0016 641	Hutmutter
410	0020 982	SL-Sicherung
411	4880 059	Bowdenzug kpl. Bremse
419	4240 205	Distanzbuchse
466	6340 125	Verschlusskappe

J10

GRIFFUNTERTEIL, GRIFFTRAVERSE M. GASBOWDENZUG SERIE A+B



J11

**Gerät: 6.42 KA (Griffunterteil,Grifftraverse m. Gasbowdenzug)**

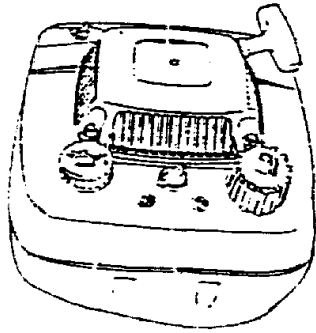
<b>Bild-Nr.</b>	<b>Best.-Nr.</b>	<b>Bezeichnung</b>
7	0012 889	Schraube
351	4850 120	Griffunterteil
352	4325 010	Handrad
353	4740 103	Sicherungsblech links
354	4740 104	Sicherungsblech rechts
355	0017 836	Federscheibe B 12 DIN 137
356	4740 101	Griffhalter links
357	4770 102	Griffhalter rechts
358	0012 890	Schraube
359	4740 209	Buchse
360	0017 123	Scheibe A 8,4 DIN 125
361	0016 312	Stopfmutter
362	0013 525	Schraube
363	0017 275	Hohlscheibe
364	4191 016	Rändelmutter
365	4330 228	Kabelband
368	0017 074	Scheibe
369	6340 014	Seilführung
410	4890 102	Traverse

**J12**

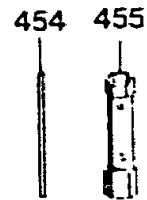
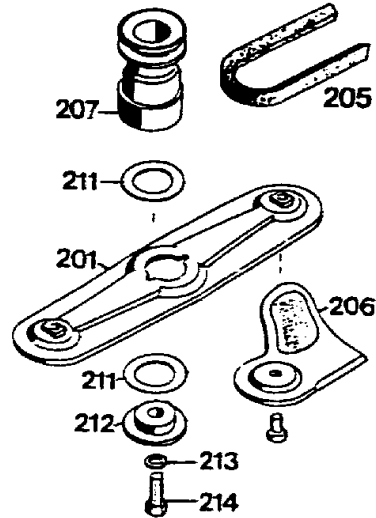
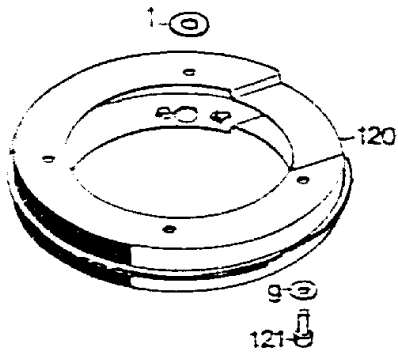
**Gerät: 6.42 KA (Griffunterteil,Grifftraverse m. Gasbowdenzug)**

<b>Bild-Nr.</b>	<b>Best.-Nr.</b>	<b>Bezeichnung</b>
411	4720 108	Schelle
460	4880 055	Schaltgehäuse m. Bowdenzug incl. Bild Nr. 462
462	4880 060	Verstellhebel kpl.
464	4890 106	Wellschlauch
465	4880 057	Abdeckung kpl.

**J 13**



157 161 160



J14



**Gerät: 6.42 KA (Motor,Zwischenring,Messerbalken,Werkzeug)**

<b>Bild-Nr.</b>	<b>Best.-Nr.</b>	<b>Bezeichnung</b>
151	2090 050	Motor Serie A
151	2090 065	Motor Serie B
152	2090 426	Berührungsschutz
157	0029 055	Scheibenfeder
160	0011 351	Zylinderschraube
161	0016 378	Mutter M 8 DIN 934
162	2095 306	Zündkerze NGJ BPR 5 ES
****	2090 305	Kerzenstecker
****	2090 418	Vorfilter
****	2090 417	Papierfilter
****	2095 057	Filter kpl.
1	0017 484	Scheibe
9	0017 099	Scheibe 8,4
120	6340 022	Zwischenring
121	0010 399	6-kt.-Schraube M 8x30 DIN 933
201	4740 066	Messerbalken mit Messer
205	0039 204	Keilriemen
206	6340 078	Ersatzmesser VI 42/52
207	4840 401	Kupplungsscheibe

**J15**

**Gerät: 6.42 KA (Motor,Zwischenring,Messerbalken,Werkzeug)**

<b>Bild-Nr.</b>	<b>Best.-Nr.</b>	<b>Bezeichnung</b>
211	4111 403	Federring A 10 DIN 127
212	4840 402	Kupplungsscheibe
213	0017 911	6-kt.-Schraube
214	0010 258	Keilriemen
454	0019 406	Drehstift
455	0019 422	Steckschlüssel
****	6680 060	Werkzeugtasche kpl.
****	0054 098	Gebrauchsanweisung
****	4688 050	42er Fangkorb

**J16**