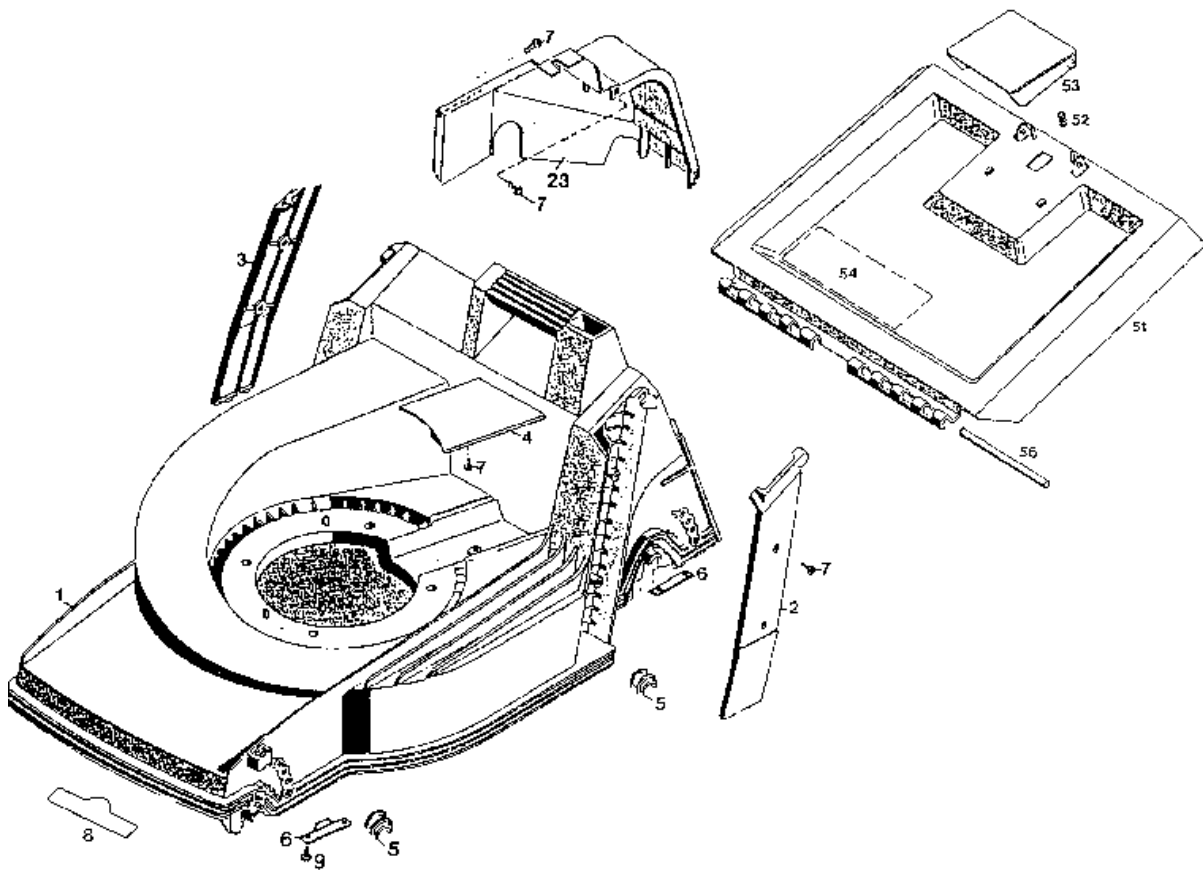
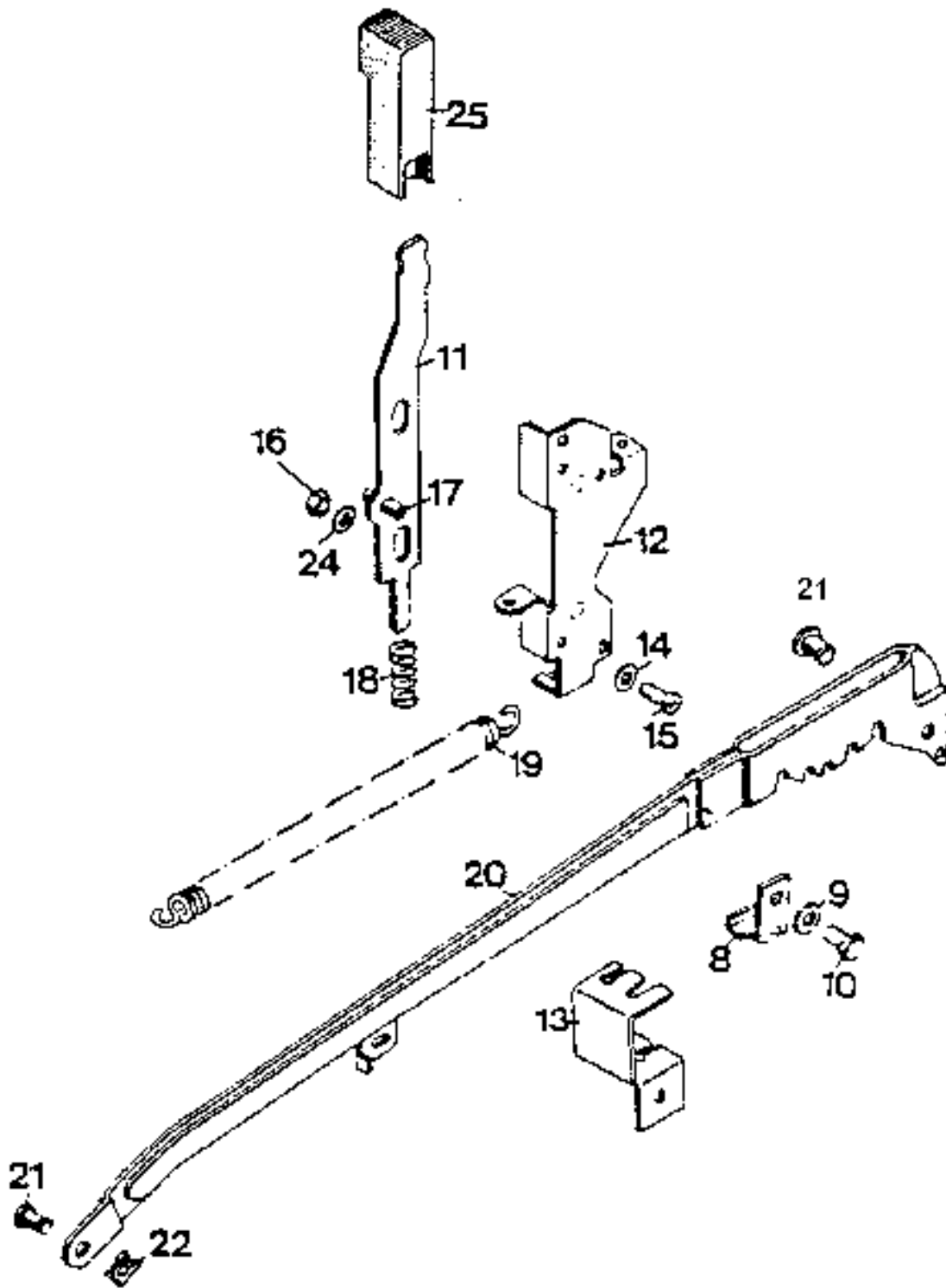


NR:4925 080 Bezeichnung: 6.42 EA Gruppe: Elektrom her Jahr: 96 Typ: D



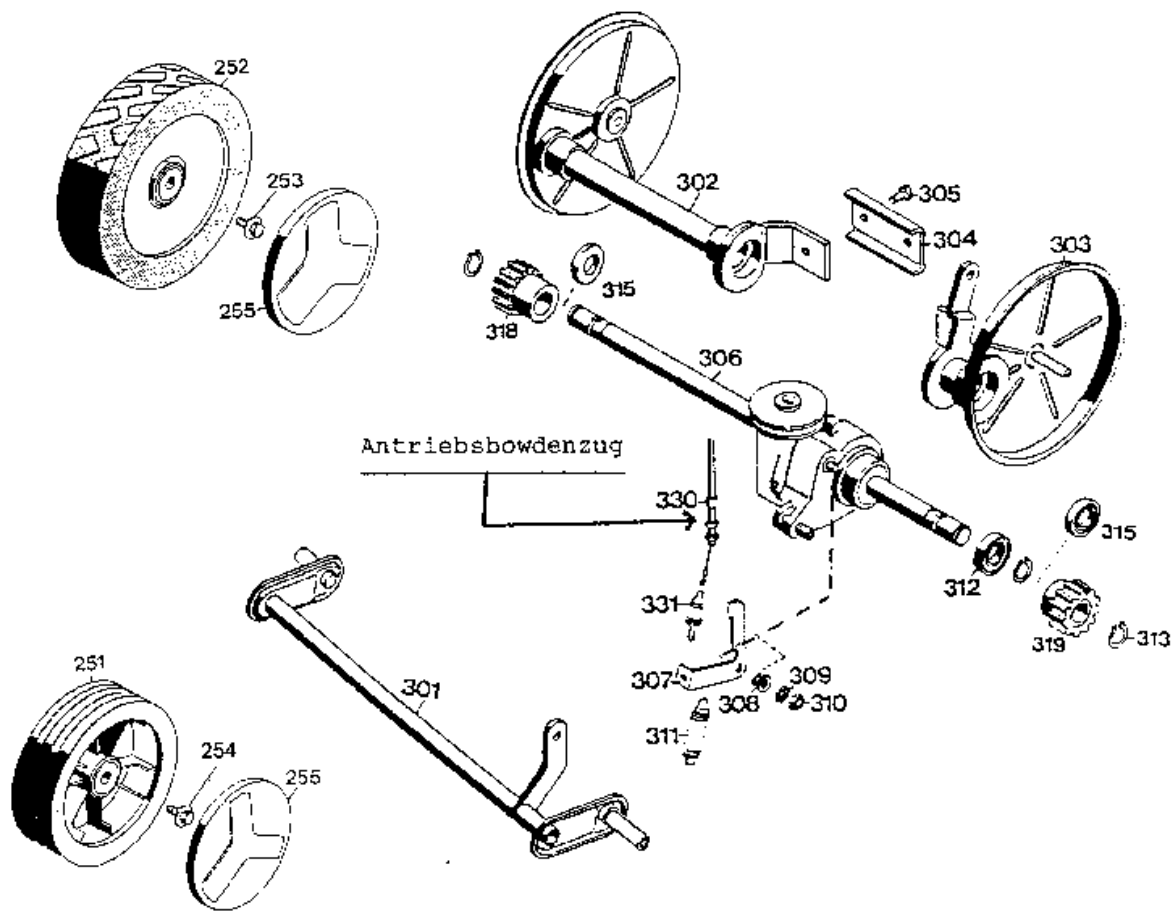
Gerät: 6.42 EA (Chassis und Heckklappe)

Bild-Nr.	Best.-Nr.	Bezeichnung
1	4740 380	Chassis
2	4740 341	Abdeckung links
3	4740 342	Abdeckung rechts
4	4740 344	Keilriemenabdeckung
5	6340 310	Lagerschale
6	4740 525	Stützblech
7	0012 625	Schraube
8	0051 145	WOLF-Garten-Marke
9	0012 630	Schraube
23	4760 303	Getriebeabdeckung
****	4920 061	Beutel mit Zubehör
51	4740 043	Schutzklappe mit Bild Nr. 52,53,54
52	4191 206	Feder
53	4330 102	Griff
54	0051 225	Sicherheitsetikett/Pictogramm
56	4740 208	Rundstab
57	0018 122	Bolzen
58	0020 656	Zackenring



Gerät:6.42 EA (Höhenverstellung)

Bild-Nr.	Best.-Nr.	Bezeichnung
8	4720 012	Winkel
9	0017 111	Scheibe 8,4/27x3
10	0010 125	Schraube M 8x25
11	4740 013	Riegel mit Bild Nr. 17
12	6340 020	Führung
13	4720 212	Winkel
14	0017 287	Scheibe A 5,3 DIN 9021
15	0012 864	Schraube
16	0016 311	Mutter M 6 DIN 985
17	0018 864	Spannstift
18	4740 207	Feder
19	4740 206	Feder
20	4942 020	Verbindungsstange
21	6340 214	Bolzen
22	0020 981	Sicherung SL 8
24	0017 290	Scheibe
25	4740 100	Knopf



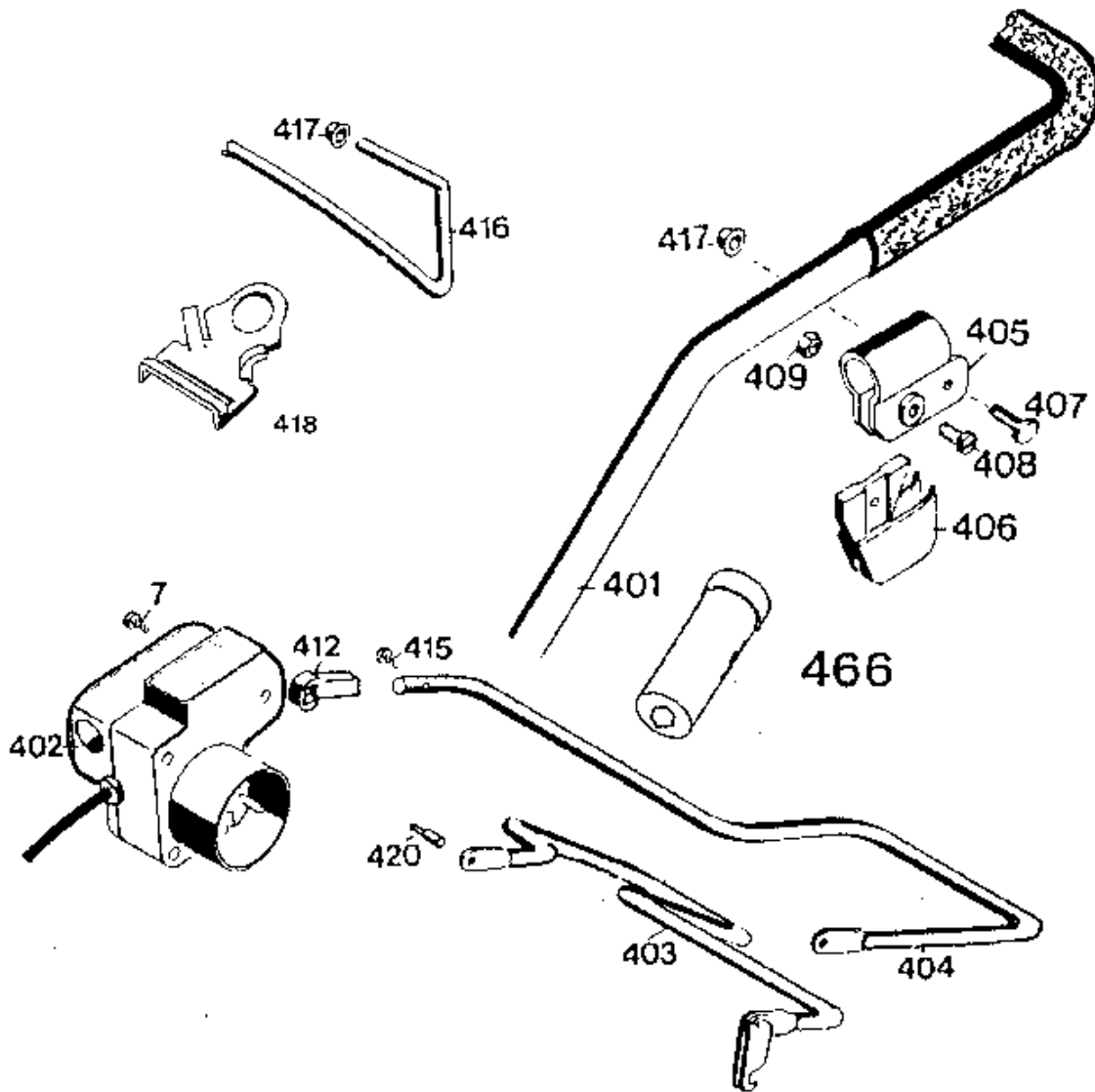
Gerät: 6.42 EA (Achse und Räder)

Bild-Nr.	Best.-Nr.	Bezeichnung
251	6440 050	LaufRad Ø 170 mm
252	6420 061	LaufRad Ø 200 mm
253	0010 893	Spiralschraube
254	6340 511	Deckel Ø 170 mm
255	6340 512	Deckel Ø 200 mm
****	6340 516	Kugellager (je 2 St./Rad)
301	4740 030	Achse
****	4720 061	Antriebsachse mit Bild Nr. 302-319 (ohne Räder)
****	4850 068	Antriebsachse mit Bild Nr. 302-319 (mit Räder)
302	4720 019	Achshälfte rechts
303	4720 015	Achshälfte links
304	6420 507	Klemmprofil
305	0010 893	Schraube AM 6x12 DIN 7513
306	1091 001	Getriebe mit Bild Nr. 307-311
307	1090 208	Hebel
308	0031 127	Wellendichtung V 2 A
309	0017 121	Scheibe
310	0016 311	6-kt.-Mutter
311	4720 207	Zugfeder

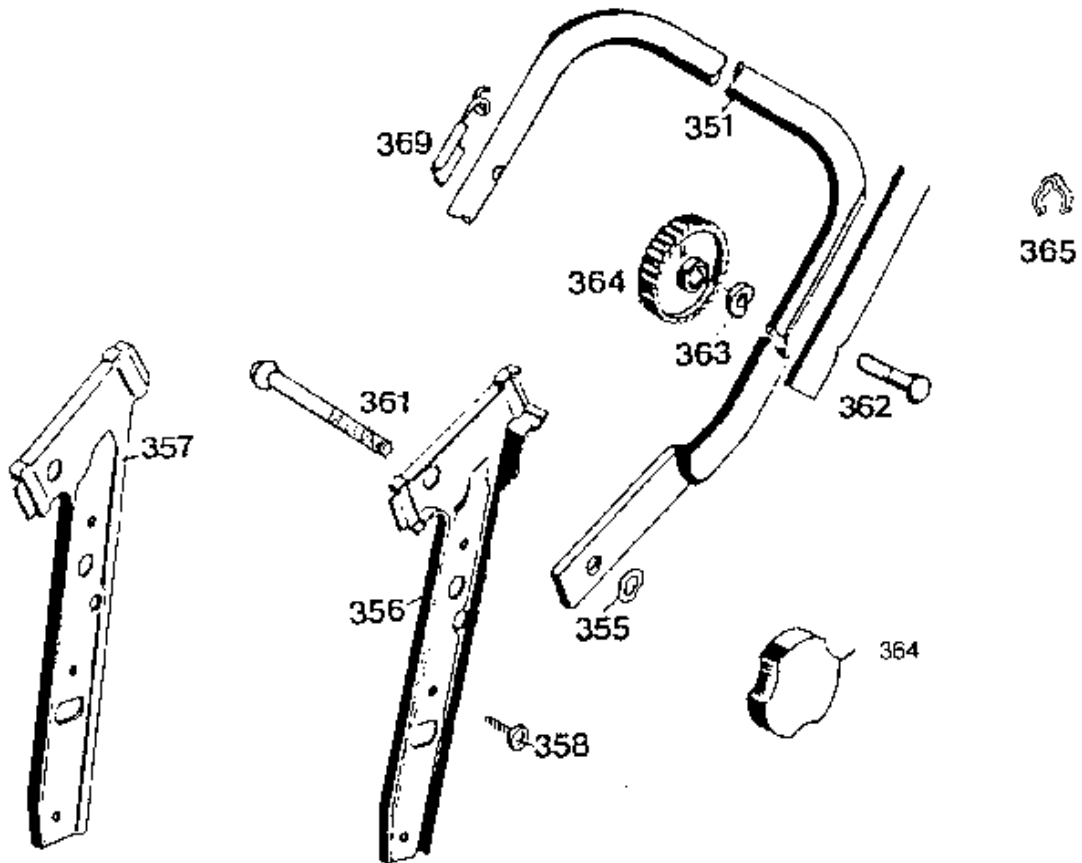
Gerät: 6.42 EA (Achse und Räder)

Bild-Nr.	Best.-Nr.	Bezeichnung
312	0023 095	Kugellager 6002-2 RS
313	0020 013	Sicherungsring 15 DIN 471
315	6420 511	Distanzbuchse
318	6420 065	Kupplungsritzel rechts
319	6420 066	Kupplungsritzel links
330	4925 010	Bowdenzug (Antrieb)
331	4720 204	Feder

NR:4925 080 Bezeichnung: 6.42 EA Gruppe: Elektrom her Jahr: 96 Typ: D



NR:4925 080 Bezeichnung: 6.42 EA Gruppe: Elektromäher Jahr: 96 Typ: D



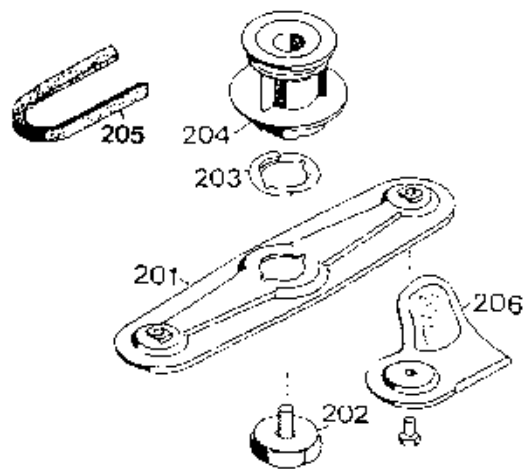
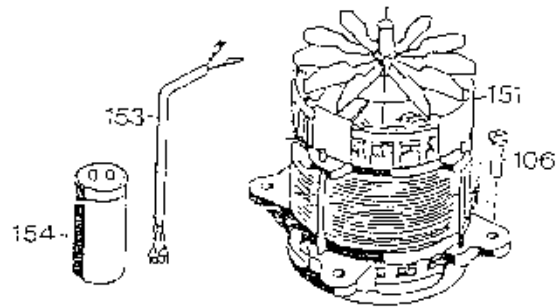
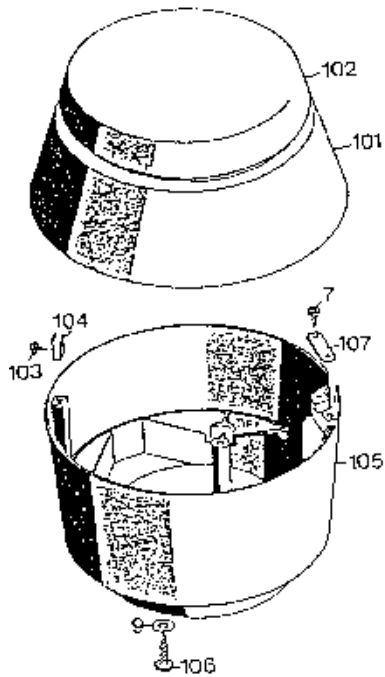
Gerät: 6.42 EA (Griff kpl.)

Bild-Nr.	Best.-Nr.	Bezeichnung
7	0012 625	Schraube
351	4850 120	Griffunterteil
355	0017 484	Scheibe 8,4
356	4740 101	Griffhalter links
357	4740 102	Griffhalter rechts
358	0012 890	Schraube
361	4760 102	Schraube
362	0013 525	Schraube
363	0017 275	Hohlscheibe
364	4936 022	Handrad
365	4950 307	Kabelscheile
369	6340 014	Seilführung
401	4925 037	Griffoberteil
402	4925 040	Schalter
402	4925 043	Schalter CH
403	6522 014	Kupplungshebel
404	4920 100	Schalthebel
405	4720 105	Schelle
406	4720 106	Stütze
407	0018 105	Bolzen ***

Gerät: 6.42 EA (Griff kpl.)

Bild-Nr.	Best.-Nr.	Bezeichnung
408	0012 211	Zylinderschraube M 6x16 DIN 84
409	0016 641	Hutmutter M6 DIN 1587
412	4940 105	Lager
415	0015 652	Blechschraube 4x10
416	3585 100	Bügel
417	3585 503	Hutclips
418	6840 223	Zugentlastung schwarz
420	4920 208	Lagerbolzen
466	6340 125	Verschlusskappe

NR:4925 080 Bezeichnung: 6.42 EA Gruppe: Elektrom her Jahr: 96 Typ: D



Ger t:6.42 EA (Isolierring, Abdeckhaube, Motor, Messerbalken)

Bild-Nr.	Best.-Nr.	Bezeichnung
7	0012 625	Schraube
9	0017 111	Scheibe 8, 4/27x3
101	4940 052	Abdeckhaube mit Bild Nr. 102
102	4341 304	Deckel
103	0015 684	Schraube BZ 4, 2x13 DIN 7981
104	4380 206	Klammer
105	4940 300	Isolierring
106	0015 663	Schraube B 6, 3x38 DIN 7981
107	4557 208	Schelle
151	1140 050	Motor
****	1140 100	Lagerschild unten
****	1140 110	Lagerschild oben
****	1142 150	L�fter
****	1142 155	Sperrscheibe
****	1142 157	Bremsfeder
****	1142 158	Bremsglocke
153	4305 013	Verbindungskabel
154	1133 040	Kondensator 16 m F
201	4740 066	Messerbalken

NR:4925 080 Bezeichnung: 6.42 EA Gruppe: Elektromäher Jahr: 96 Typ: D

Gerät:6.42 EA (Isolerring, Abdeckhaube, Motor, Messerbalken)

Bild-Nr.	Best.-Nr.	Bezeichnung
202	4315 017	Isolierschraube
203	4325 401	Mitnehmerfeder
204	4920 010	Kupplungsscheibe
205	0039 204	Keilriemen
206	6340 078	Ersatzmesser VI 42/52
****	0054 064	Gebrauchsanweisung