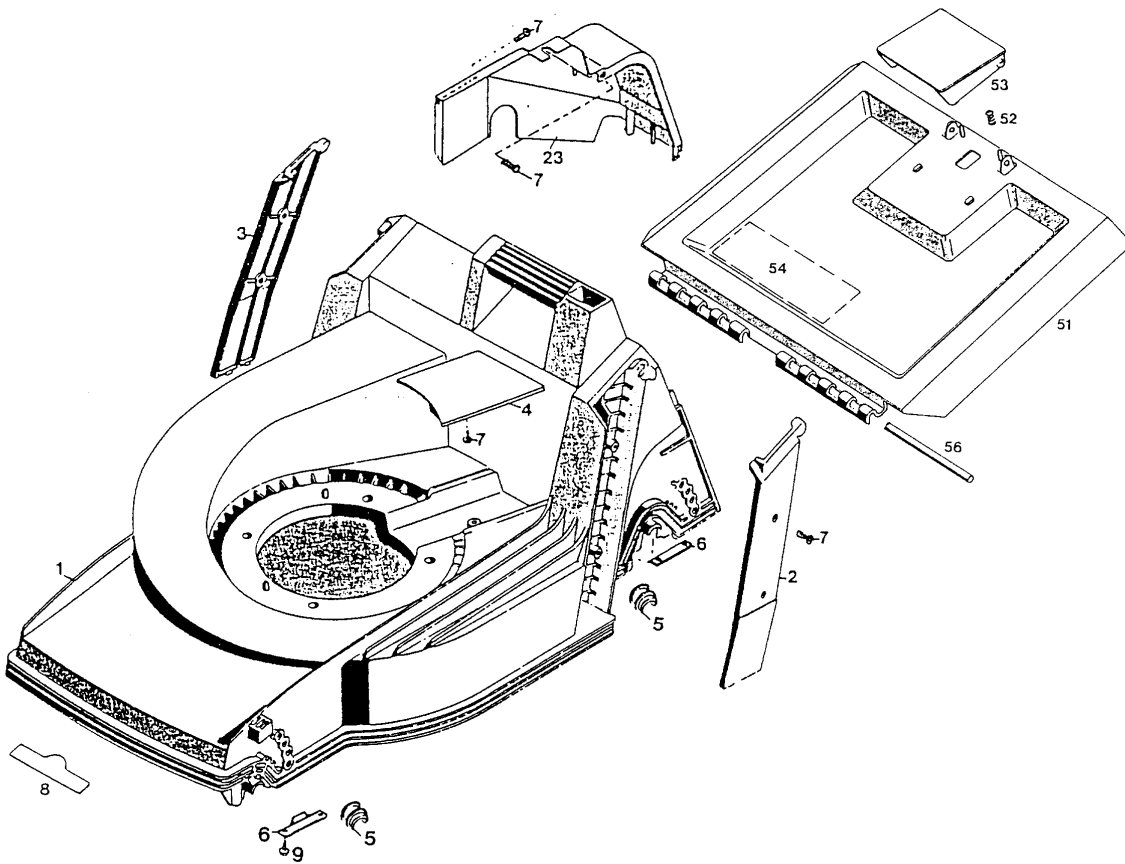


6.42 BAK Serie A

AUSSTATTUNG BENZINMÄHER

Typ / Kurzbez.	WOLF 6.42 BAK (6.42 BAK)	
Ausführung für	D, A, B, CH, I, NL	
Geräte-Nummer	4726 000	
Schnittbreite	40 cm	
Chassismaterial	ABS	
Gewicht	34 kg	
Lautstärke dB(A)	95 dB (A)	
Ø Rad vorne/	17cm	
hinten	20 cm	
Ausführung Räder	Soft/Kugellager	
Höhenverstellung	zentral, 5-fach	
Schnitthöhe (cm)	2,5 - 7,0 cm	
Antrieb ja/nein	ja, Einstufen	
Fahrgeschwindigkeit	3,5 km/h	
Motor - Hersteller	Briggs & Stratton	
Motor - Modell	Quantum XTE 50 KAT Modell 12 F 802-1194-01	
Motor - Nummer WOLF	2069 070	Ersatzteile Motor siehe Fiche Motorenhersteller oder Rücksprache WOLF-Kundenservice
max. Leistung	3,7 kW (5,0 PS)	
Nennleistung	3,1 kW (4,2 PS)	
Griffgestänge	zweiteilig, schwarz, Handrad	
Fangkorb	Art.-Nr. 4960 050	
Oeco - Schaltung	ja	

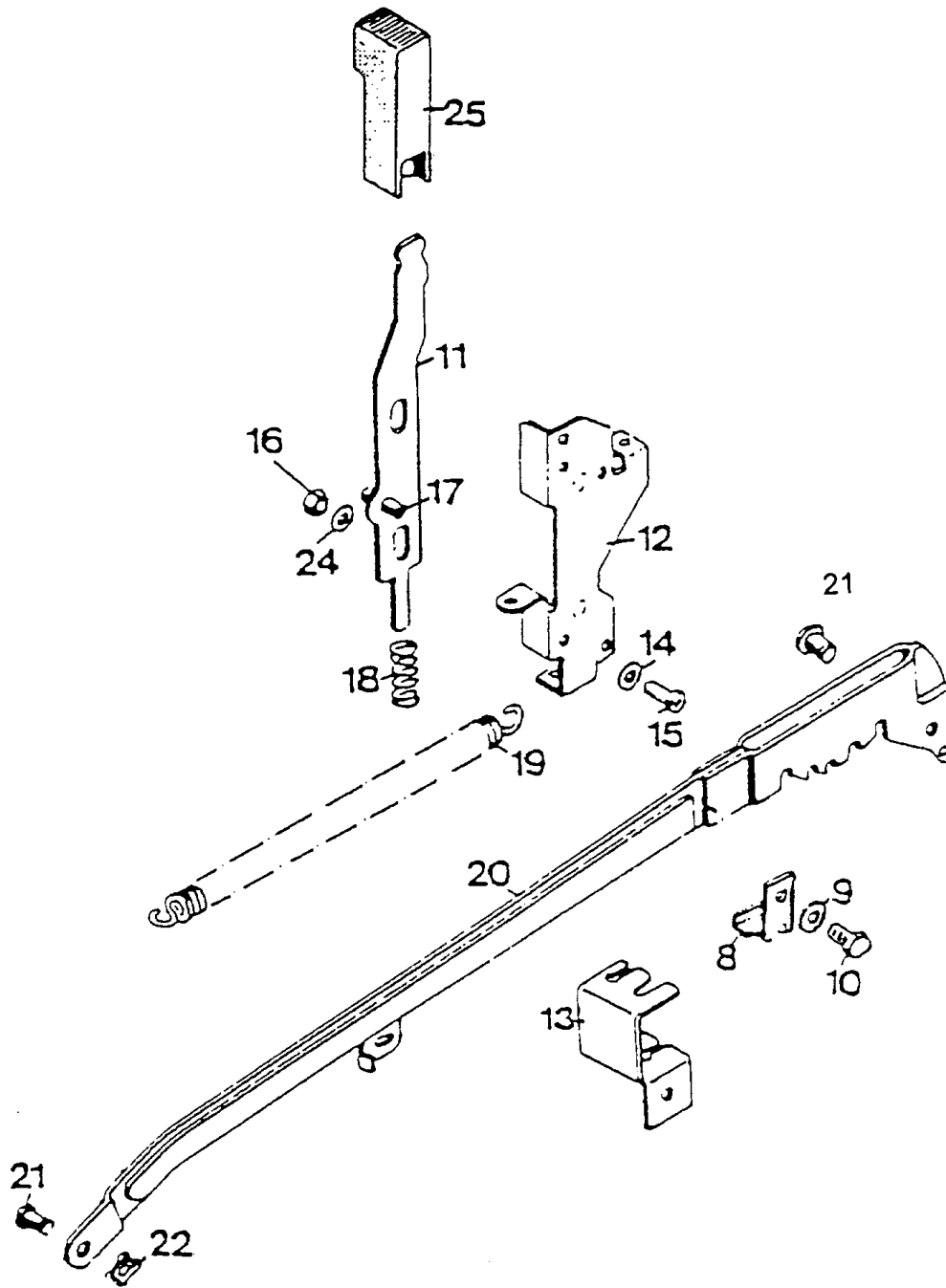
A11



A12

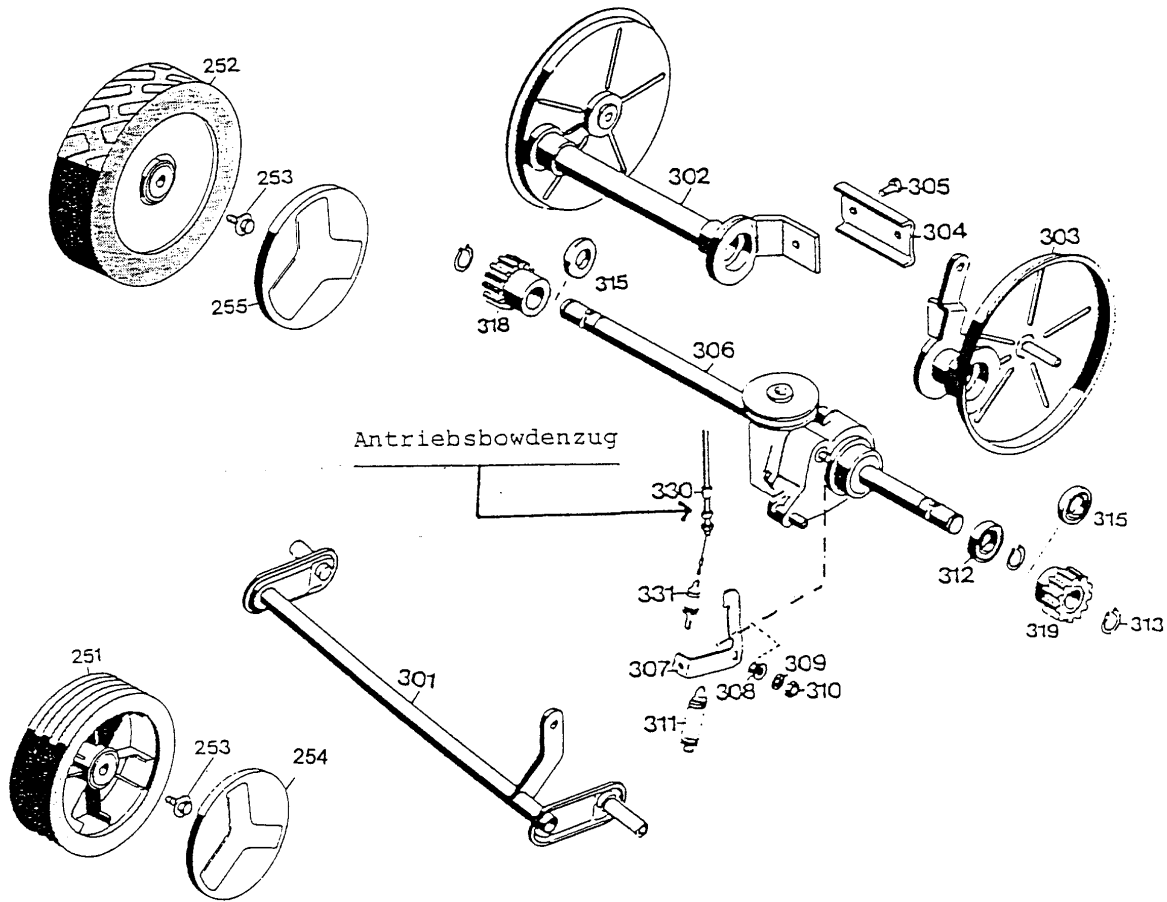
Chassis, Heckklappe

Bild-Nr.	Best.-Nr.	Bezeichnung
1	4740 380	Chassis
2	4740 341	Abdeckung links
3	4740 342	Abdeckung rechts
4	4740 344	Keilriemenabdeckung
5	6340 310	Lagerschale
6	4740 525	Stützblech
7	0012 625	Schraube
8	0051 145	WOLF-Garten-Marke
9	0012 630	Schraube
23	4725 303	Getriebeabdeckung
51	4740 043	Schutzklappe mit Bild Nr. 52, 53, 54
52	4191 206	Feder
53	4330 102	Griff
54	0051 224	Sicherheitsetikett/Pictogramm
56	4740 208	Rundstab
57	0018 122	Bolzen
58	0020 656	Zackenring



Höhenverstellung

Bild-Nr.	Best.-Nr.	Bezeichnung
8	4720 012	Winkel
9	0017 111	Scheibe 8,4/27x3
10	0010 125	Schraube M 8x25
11	4740 013	Riegel mit Bild Nr. 17
12	6340 020	Führung
13	4720 212	Winkel
14	0017 287	Scheibe A 5,3 DIN 9021
15	0012 864	Schraube
16	0016 311	Mutter M 6 DIN 985
17	0018 864	Spannstift
18	4740 207	Feder
19	4740 206	Feder
20	4942 020	Verbindungsstange
21	6340 214	Bolzen
22	0020 981	Sicherung SL 8
24	0017 290	Scheibe
25	4740 100	Knopf
30	0018 458	Bolzen



A16

Antrieb, Räder

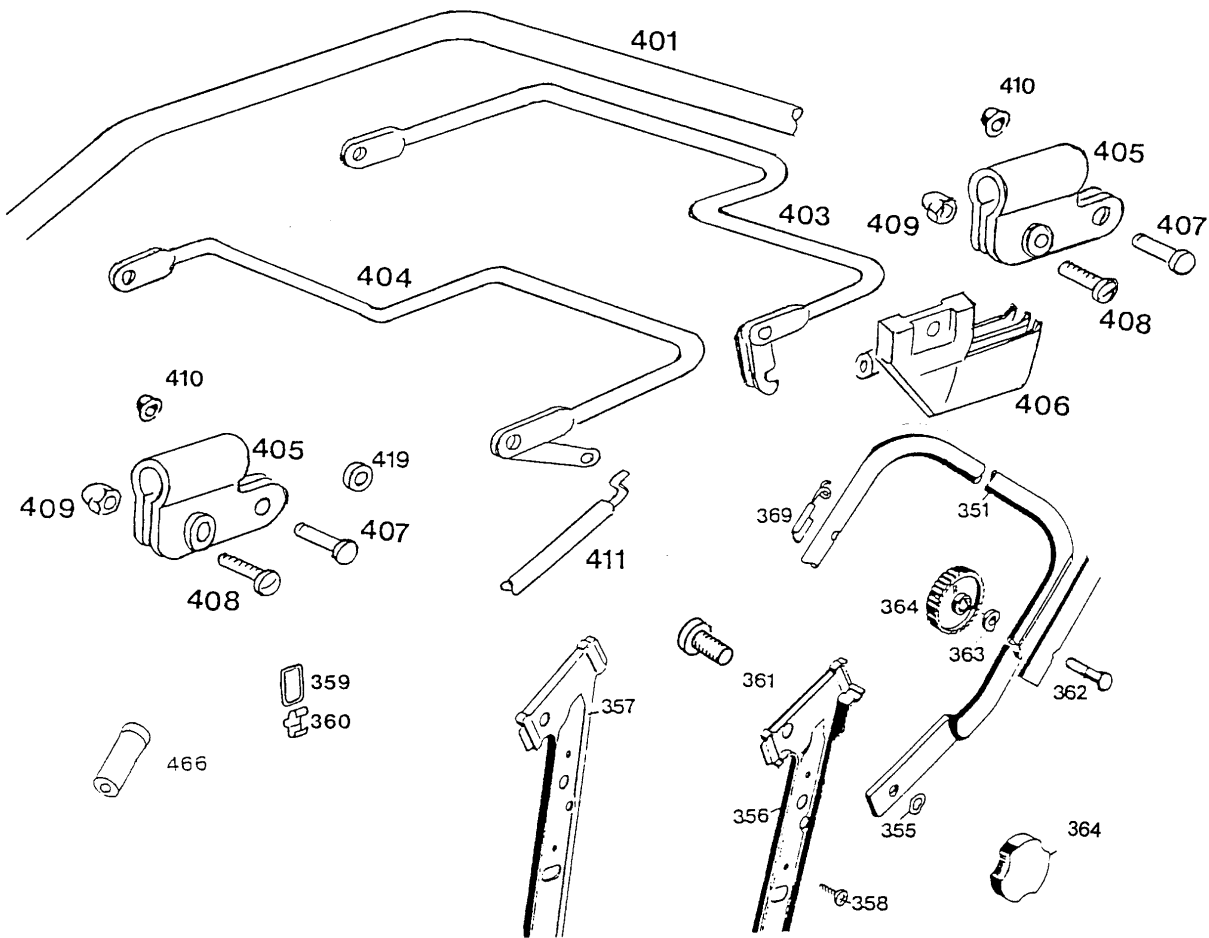
Bild-Nr.	Best.-Nr.	Bezeichnung
251	6440 050	Laufgrad Ø 170 mm
252	6420 061	Laufgrad Ø 200 mm
253	0010 893	Spiralschraube
254	6340 511	Deckel Ø 170 mm
255	6340 512	Deckel Ø 200 mm
****	6340 516	Kugellager (je 2 St./Rad)
301	4740 030	Achse
****	4720 061	Antriebsachse mit Bild Nr. 302-319 (ohne Räder)
****	4850 068	Antriebsachse mit Bild Nr. 302-319 (mit Räder)
302	4720 019	Achshälfte rechts
303	4720 015	Achshälfte links
304	6420 507	Klemmprofil
305	0010 893	Schraube AM 6x12 DIN 7513
306	1091 001	Getriebe mit Bild Nr. 307-311
307	1090 208	Hebel
308	0031 127	Wellendichtung V2A
309	0017 121	Scheibe
310	0016 311	6-kt.-Mutter M 6
311	4720 207	Zugfeder

A17

Antrieb, RÄder

Bild-Nr.	Best.-Nr.	Bezeichnung
312	0023 095	Kugellager 6002-2 RS
313	0020 013	Sicherungsring 15 DIN 471
315	6420 511	Distanzbuchse
318	6420 065	Kupplungsritzel rechts
319	6420 066	Kupplungsritzel links
330	4880 072	Bowdenzug (Antrieb)
331	4720 204	Feder

NR:4726 000 Bezeichnung: 6.42 BAK Gruppe: BenzinmÄrher Jahr: 97 Typ: A

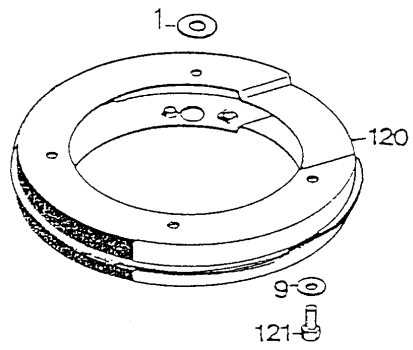
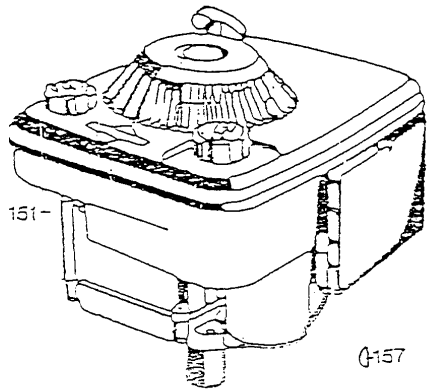


A19

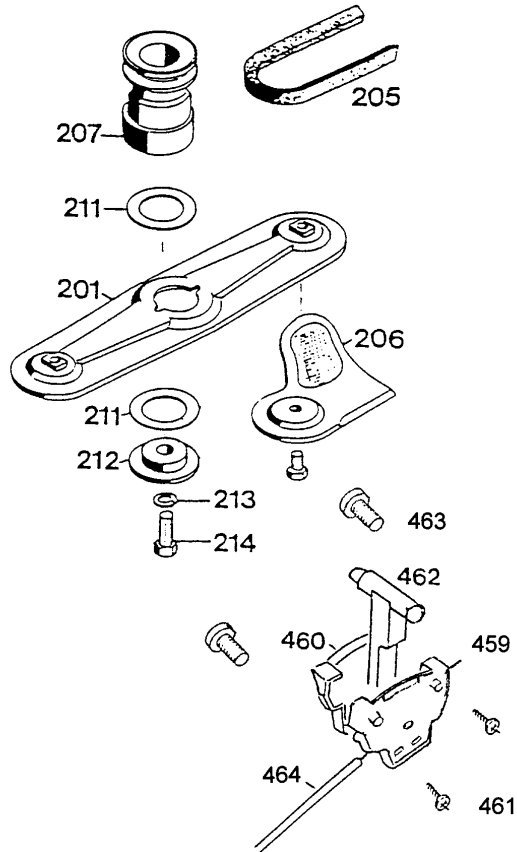
Griff kpl.

Bild-Nr.	Best.-Nr.	Bezeichnung
351	4850 120	Griffunterteil
355	0017 836	Federscheibe
356	4740 101	Griffhalter links
357	4740 102	Griffhalter rechts
358	0012 890	Schraube
359	6340 314	Schlaufe
360	6340 312	Klammer
361	4760 102	Schraube
362	0013 525	Schraube
363	0017 275	Hohlscheibe
364	4936 022	Handrad
369	6340 014	Seilföhrung
401	4820 023	Griffoberteil
403	4722 035	Kupplungshebel
404	4765 013	Bremshebel
405	4720 105	Schelle
406	4765 106	Stütze
407	0018 107	Bolzen
408	0012 211	Schraube
409	0016 641	Hutmutter
410	0020 982	SL-Sicherung
411	4742 058	Bowdenzug (Bremse)
419	4240 205	Distanzscheibe

NR:4726 000 Bezeichnung: 6.42 BAK Gruppe: BenzinmÄrher Jahr: 97 Typ: A



161
159,160



A21

Zwischenring, Motor, Messerbalken, SchaltgehÄuse

Bild-Nr.	Best.-Nr.	Bezeichnung
1	0017 484	Scheibe
9	0017 111	Scheibe
120	6340 022	Zwischenring
121	0010 399	6-kt.-Schraube M8x30 DIN 933
151	2069 070	Motor XTE 50 KAT
157	0029 130	Scheibenfeder
159	0011 351	Schraube M8x30 (2 St¼ck)
160	0011 353	Schraube M8x60 (1 St¼ck)
161	0016 312	Mutter M8
201	4740 066	Messerbalken mit Messer
205	0039 204	Keilriemen
206	6340 078	Ersatzmesser VI 42/52
207	6420 400	Antriebsscheibe
211	4111 403	Jurid-Scheibe
212	4840 402	Kupplungsscheibe
213	0017 911	Federring A 10 DIN 127
214	0010 258	6-kt.-Schraube
459	4722 111	Oeco-SchaltgehÄuse links
460	4722 110	Oeco-SchaltgehÄuse rechts

Zwischenring, Motor, Messerbalken, SchaltgehÄuse

Bild-Nr.	Best.-Nr.	Bezeichnung
461	0012 887	PT-Schraube KA 40x10
462	4722 040	Verstellhebel kpl. Oeco B+S
463	0012 886	PT-Schraube KA 60+30
464	6650 054	Bowdenzug kpl.
****	4722 045	Bowdenzug m. SchaltgehÄuse kpl. (Pos. 459-464)
****	4726 025	Polybeutel m. Gebrauchsanweisung
****	0054 104	Gebrauchsanweisung
****	4960 050	42er Fangkorb