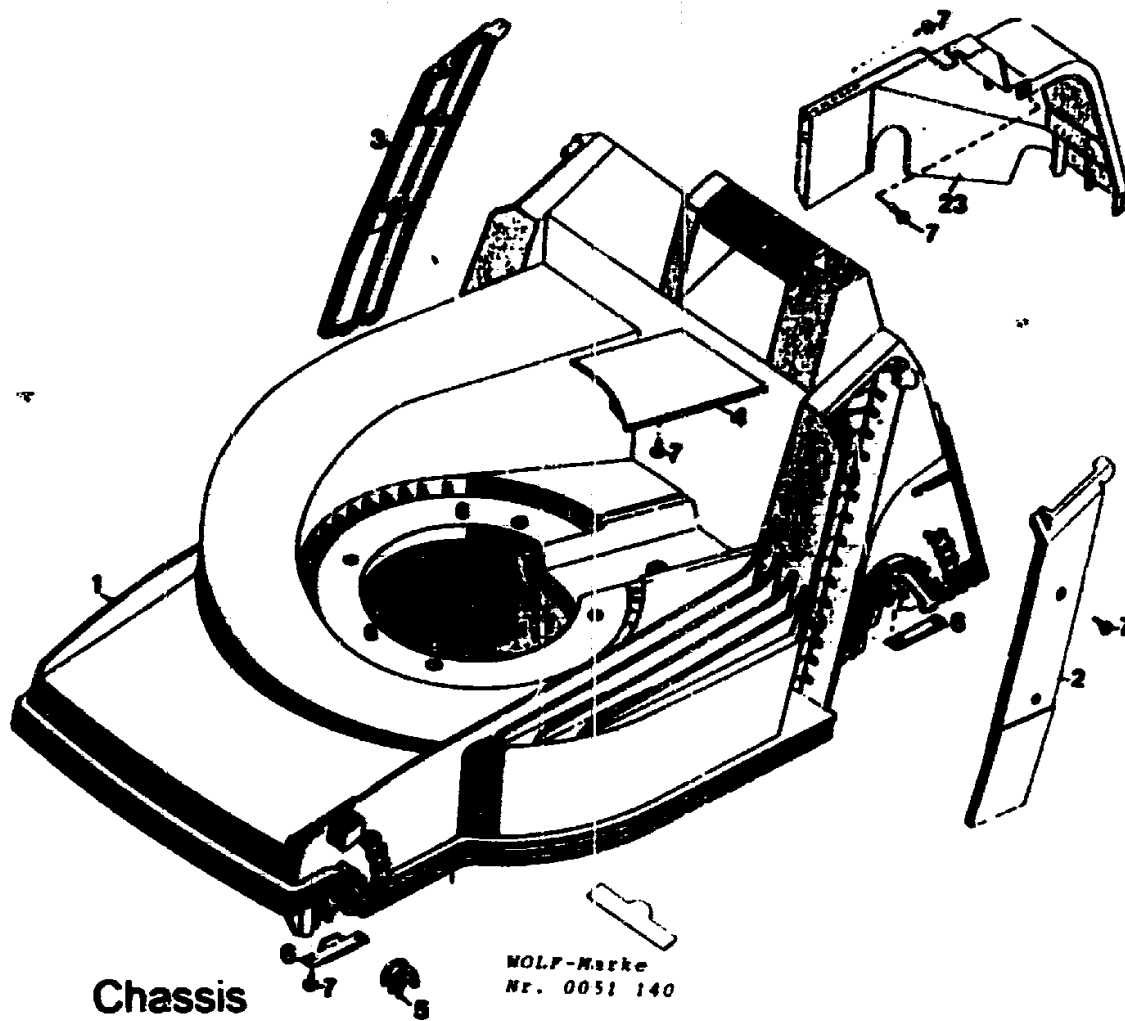


6.42 BA Serie B

AUSSTATTUNG BENZINMÄHER

Typ / Kurzbez.	WOLF 6.42 BA	[6 42 BA]
Ausführung für	D, A, B, CH, I, NL	
Geräte-Nummer	4722 780	
Schnittbreite	40 cm	
Abmessungen		
Gewicht	32 kg	
Lautstärke dB(A)	95 dB(A)	
Ø Rad vorne/ hinten	17 cm 20 cm	
Ausführung Räder	Soft/Kugellager	
Höhenverstellung	zentral, 5-fach	
Schnitthöhe	2,5 - 7,0 cm	
Antrieb ja/nein	ja, Einstufen	
Fahrgeschwindigkeit	3,5 km/h	
Motor - Hersteller	Briggs & Stratton	<i>Einzelteile Motor siehe Fiche Motorenhersteller</i>
Motor - Modell	Quantum XTE 40	
Motor - Nummer WOLF	2066 060	
Motor Nummer Hersteller		
Leistung	2,9 kW (4,0 PS)	
Bremse		
Griffgestänge	schwarz, Handräder Schnellklappmechanik	
Fangkorb	Korb Art -Nr 4688 050	
Schalter kpl.		
Besonderheiten	Holmstart	

A 4



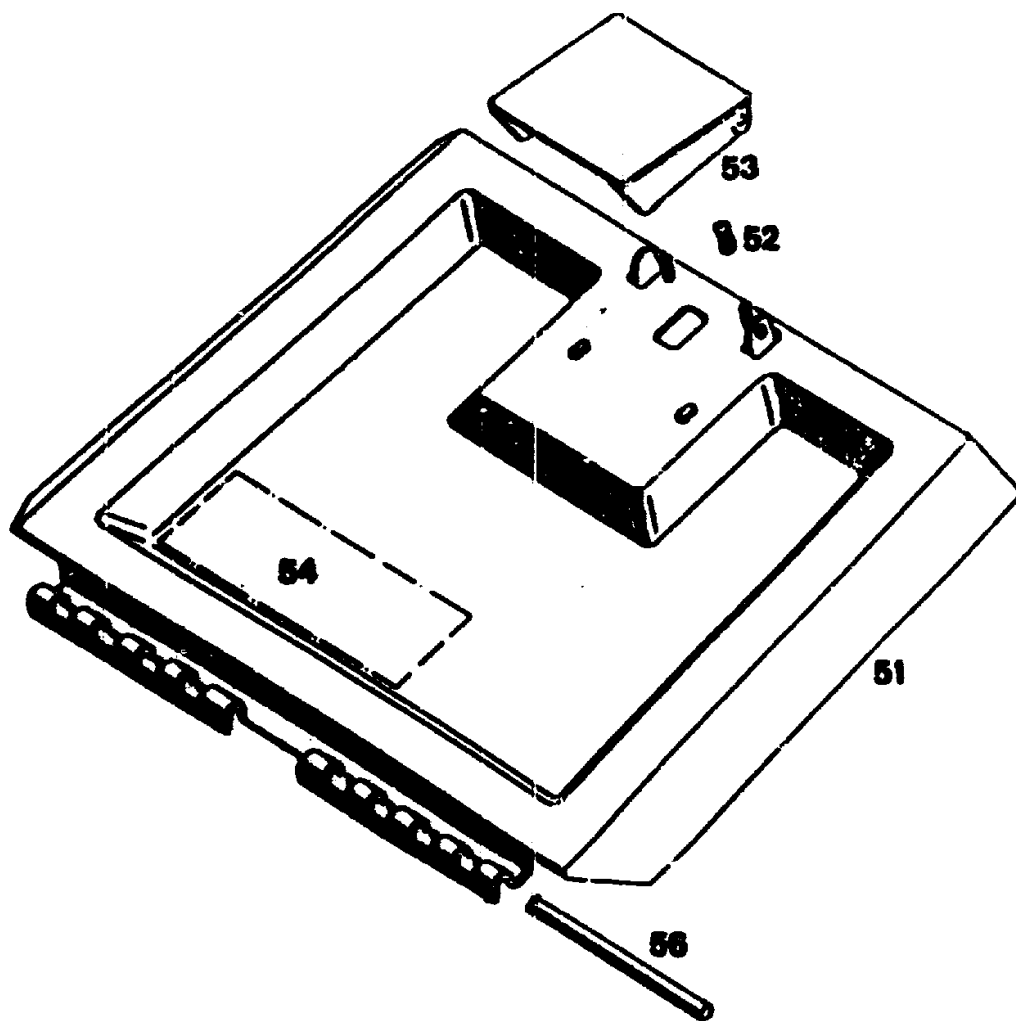
Chassis

Bild-Nr.	Best-Nr.	Bezeichnung
1	4740 360	Chassis
2	4740 321	Abdeckung links
3	4740 322	Abdeckung rechts
4	4740 324	Keilriemenabdeckung
5	6340 310	Lagerschale
6	4740 511	Stützblech
7	0012 889	Schraube
23	4740 303	Abdeckhaube

Achtung:

Geänderte Anschraubmomente der Befestigungsschrauben
bei 42er Keltan Chassis
siehe Tabelle in den technischen Daten Film 2/94 Zeile A

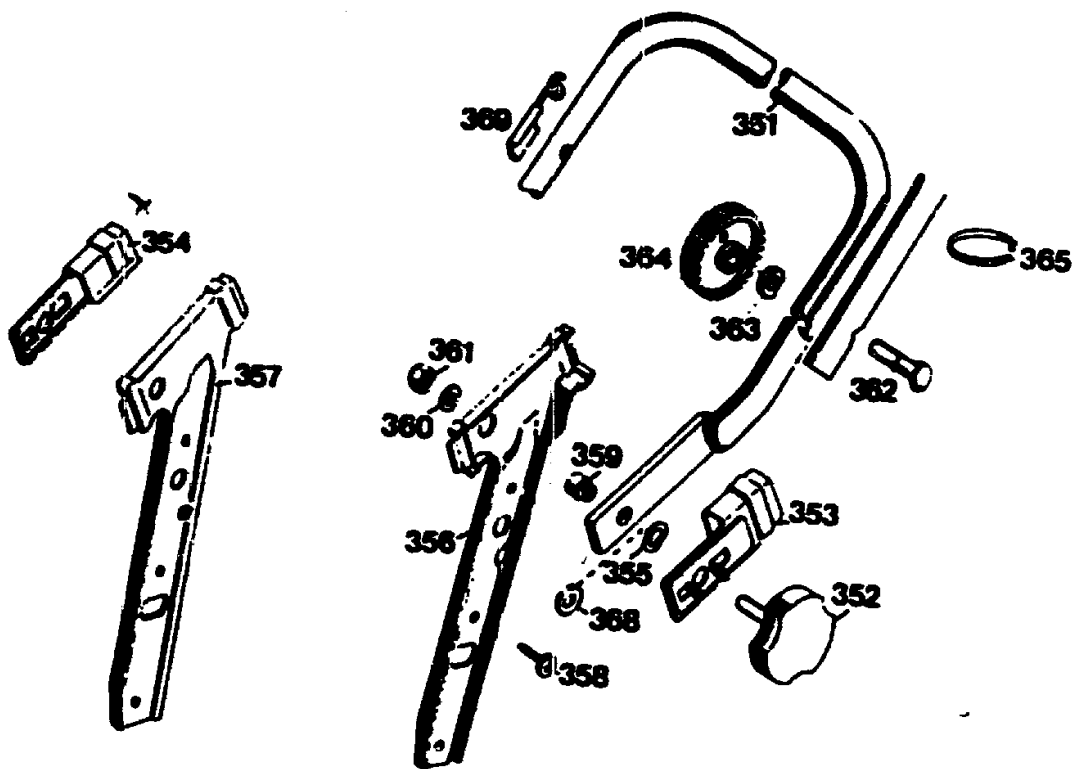
A 5



Heckklappe

Bild-Nr.	Best.-Nr.	Bezeichnung
51	4880 053	Schutzklappe mit Bild Nr. 52, 53
52	4191 208	Feder
53	4330 102	Griff
54	0051 064	Etikett "Achtung Gefahr"
56	4740 208	Rundstab

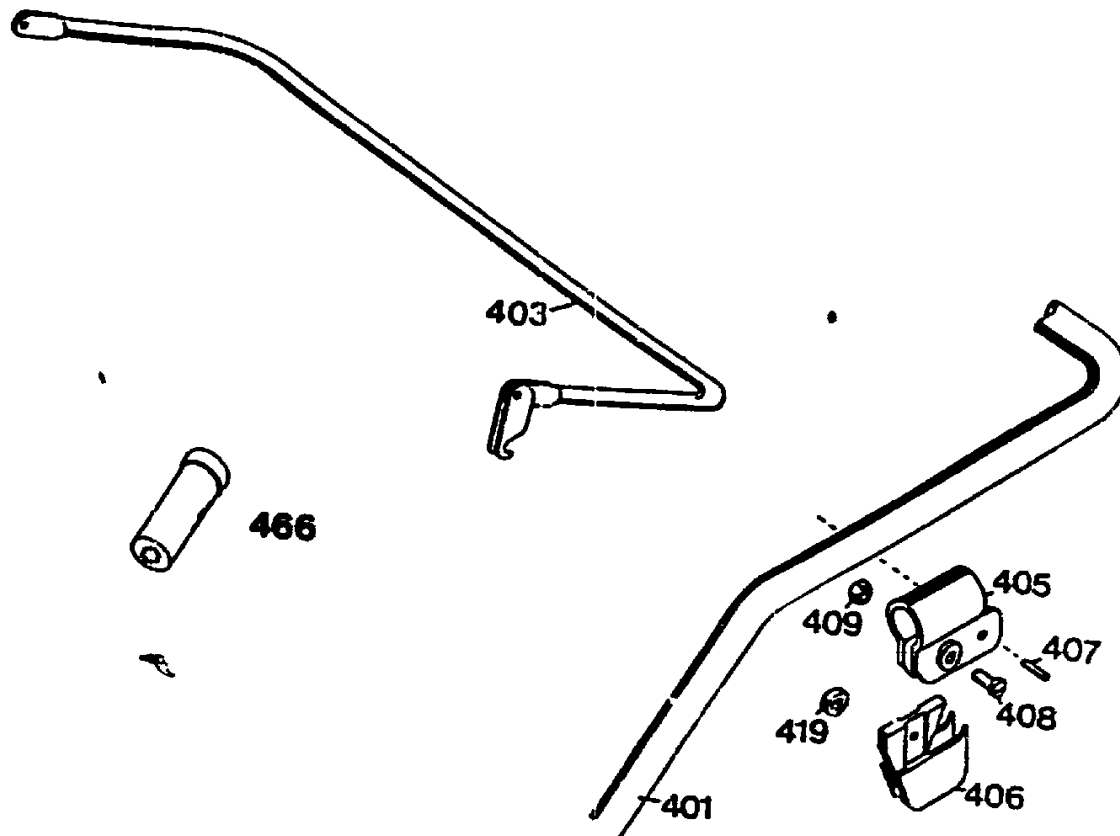
A 6



Griffunterteil

Bild-Nr.	Best.-Nr.	Bezeichnung
351	4850 120	Griffunterteil
352	4325 010	Handrad
353	4740 103	Sicherungsblech links
354	4740 104	Sicherungsblech rechts
355	0017 836	Federscheibe B 12 DIN 137
356	4740 101	Griffhalter links
357	4740 102	Griffhalter rechts
358	0012 890	Schraube
359	4740 209	Buchse
360	0017 123	Scheibe A 8,4 DIN 125
361	0016 312	Stopmmutter
362	0013 525	Schraube
363	0017 275	Hohlscheibe
364	4191 016	Rändelmutter / Flügelmutter
365	4330 228	Bowdenzugbefestiger
368	0017 074	Scheibe
369	6340 014	Seilführung

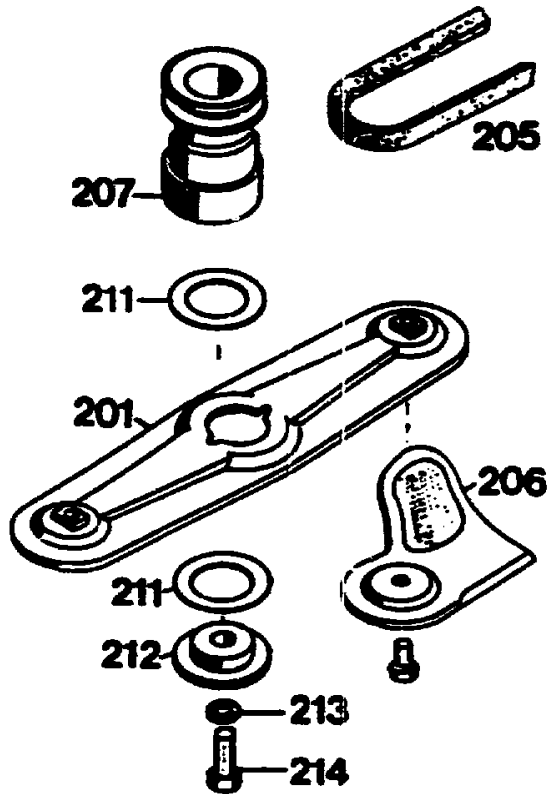
A 7



Griffoberteil

Bild-Nr.	Best.-Nr.	Bezeichnung
401	4820 023	Griffoberteil
403	6320 014	Kupplungshebel
405	4720 105	Schelle
406	4720 016	Stütze
407	4720 109	Bolzen
408	0012 211	Zylinderschraube M 6 DIN 84
409	0016 641	Hutmutter M 6 DIN 1587
419	4240 205	Distanzscheibe
466	6340 125	Verschlusskappe

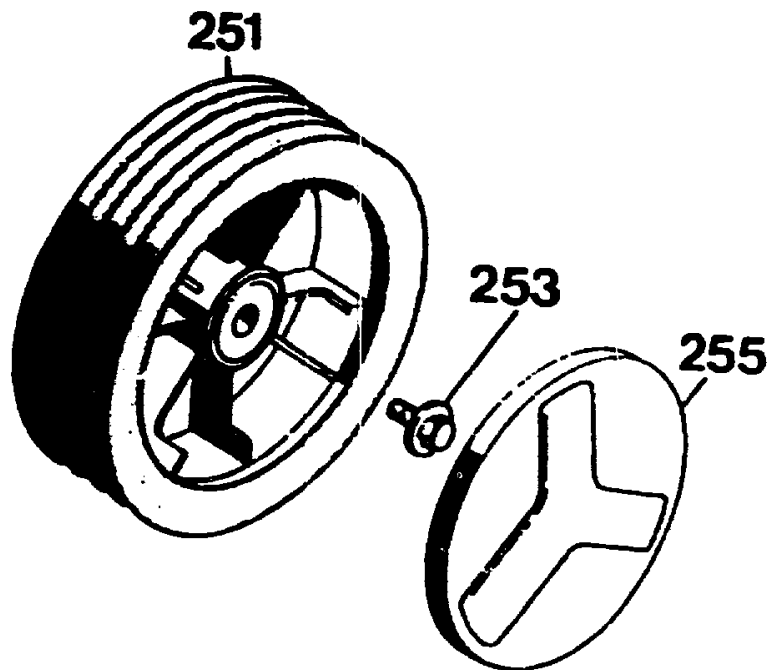
A 8



Messerbalken mit Befestigungsteilen

Bild-Nr.	Best.-Nr.	Bezeichnung
201	4740 066	Messerbalken mit Messer
205	0039 204	Keilriemen
206	6340 078	Ersatzmesser VI 42 / 52
207	6420 400	Antriebsscheibe
211	4111 403	Jurid-Scheibe
212	4840 402	Kupplungsscheibe
213	0017 911	Federring A 10 DIN 127
214	0010 258	6-kt.-Schraube

A 9

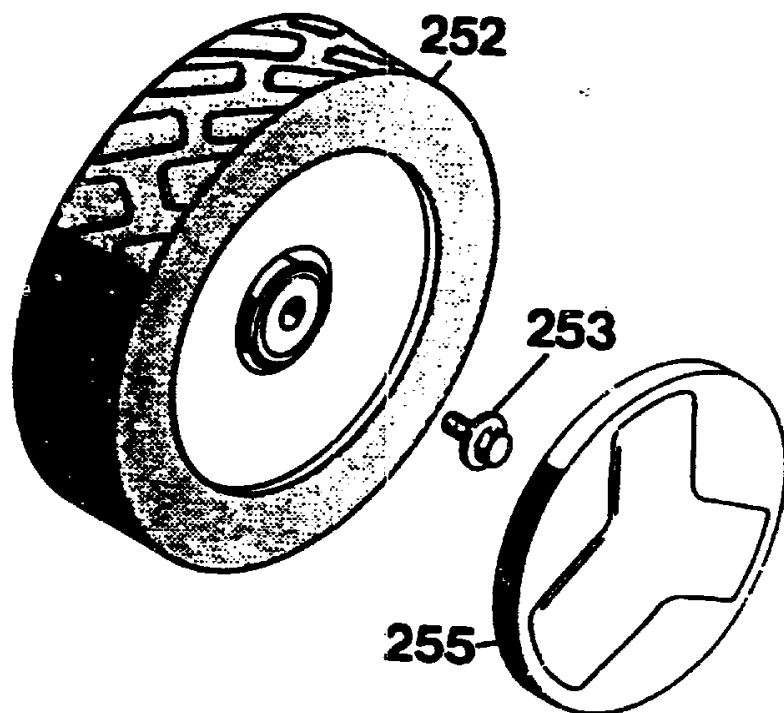


Vorderrad Ø 170 mm

Bild-Nr.	Best.-Nr.	Bezeichnung
251	6440 050	Laufgrad
253	0010 893	Spiralschraube
255	6340 511	Deckel
---	6340 516	Kugellager (je 2 Stück / Rad)

A10

NR:4722 780 Bezeichnung: 6.42 BA Gruppe: WOLF 6.42 BA Jahr: 94 Typ: B

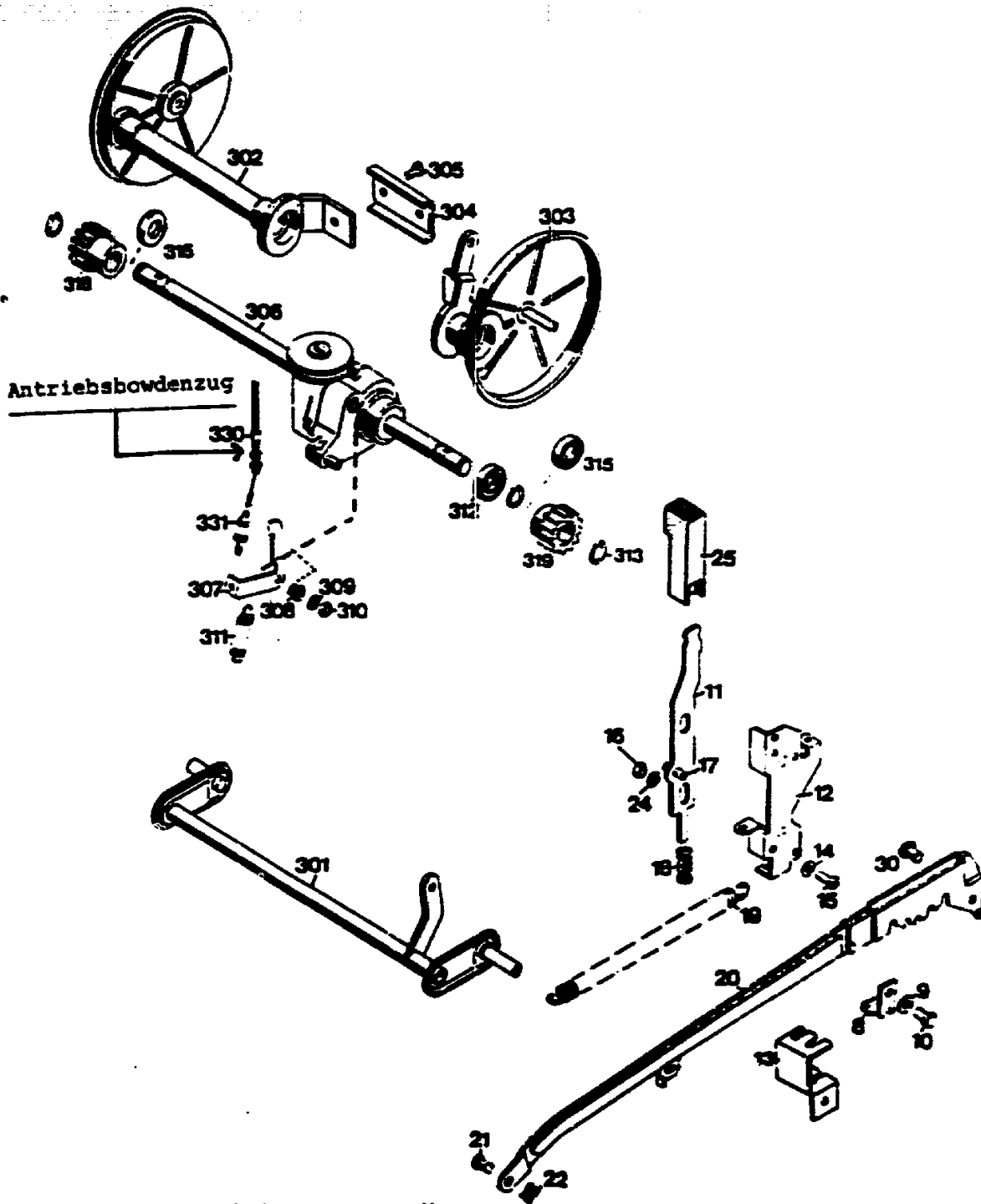


Hinterrad Antrieb Ø 200 mm

Bild-Nr.	Best.-Nr.	Bezeichnung
252	6420 061	Laufrad
253	0010 893	Spiralschraube
255	6340 512	Deckel
----	6340 516	Kugellager (je 2 Stück / Rad)

A11

NR:4722 780 Bezeichnung: 6.42 BA Gruppe: WOLF 6.42 BA Jahr: 94 Typ: B



Achse mit Höhenverstellung

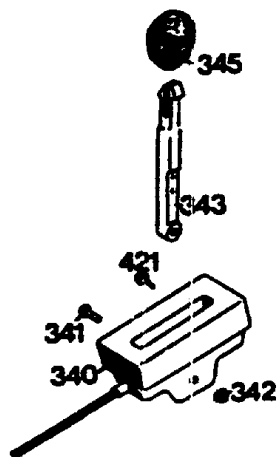
Bild-Nr.	Best.-Nr.	Bezeichnung
8	4720 012	Winkel
9	0017 111	Scheibe 8,4 / 27 x 3

A12

Achse mit Höhenverstellung

Bild-Nr.	Best.-Nr.	Bezeichnung
10	0010 125	Schraube M 8 x 25
11	4740 013	Riegel mit Bild Nr. 17
12	6340 020	Führung
13	4720 212	Winkel
14	0017 287	Scheibe A 5,3 DIN 9021
15	0012 864	Schraube
16	0016 311	Mutter M 6 DIN 985
17	0018 864	Spannstift
18	4740 207	Feder
19	4740 206	Feder
20	4740 024	Verbindungsstange
----	4740 052	Verbindungsstange kpl.
21	6340 214	Bolzen
22	0020 981	Sicherung SL 8
24	0017 290	Scheibe
25	4740 100	Knopf
30	0018 458	Bolzen
301	4740 030	Achse
----	4720 061	Antriebsachse mit Bild Nr. 302 - 319 -ohne Räder-
----	4850 068	Antriebsachse mit Bild Nr. 302 - 319 -mit Rädern-
302	4720 019	Achshälfte rechts
303	4720 015	Achshälfte links
304	6420 507	Klemmprofil
305	0010 893	Schraube AM 6 x 12 DIN 7513
306	1091 001	Getriebe mit Bild Nr. 307 - 311
307	1090 208	Hebel
308	0031 127	Wellendichtung V2A
309	0017 121	Scheibe
310	0015 311	6-kt.-Mutter M 6
311	4720 207	Zugfeder
312	0023 095	Kugellager 6002-2 RS
313	0020 013	Sicherungsring 15 DIN 471
315	6420 511	Distanzbuchse
318	6420 065	Kupplungsritzel rechts
319	6420 066	Kupplungsritzel links
330	4880 072	Bowdenzug-Antrieb
331	4720 204	Feder

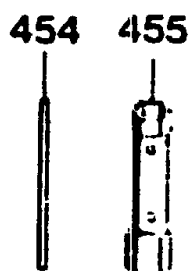
A13



Schaltgehäuse mit Bowdenzug

Bild-Nr.	Best.-Nr.	Bezeichnung
340	4742 055	Schaltgehäuse mit Bowdenzug und Bild Nr. 341 - 343
341	0012 244	Linsenschraube
342	0016 310	Stopmutter M 5 DIN 985
343	4720 101	Schalthebel
345	4180 115	Knopf
421	0012 886	Schraube

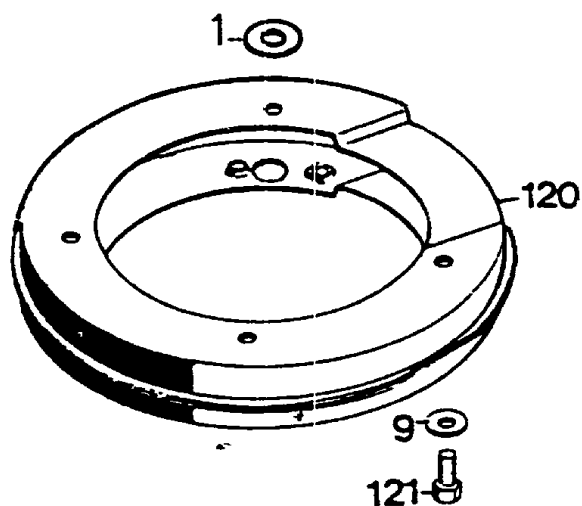
A14



Werkzeugsatz / Fangkorb

Bild-Nr.	Best.-Nr.	Bezeichnung
454	0019 406	Drehstift
455	0019 422	Steckschlüssel
----	4722 054	Werkzeugtasche kpl.
----	0053 068	Gebrauchsanweisung
----	4688 050	42er Fangkorb

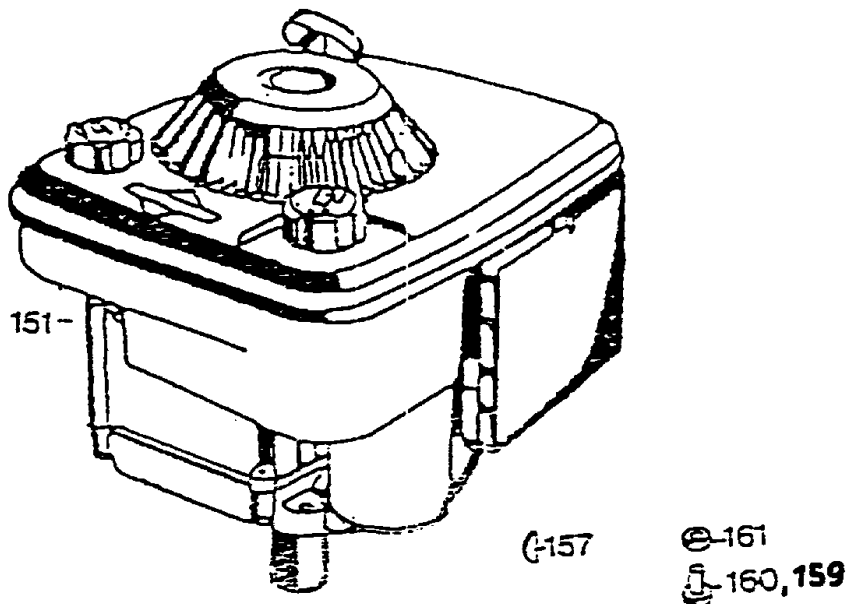
A15



Zwischenring

Bild-Nr.	Best.-Nr.	Bezeichnung
1	0017 484	Scheibe
9	0017 099	Scheibe 8,4
120	6340 022	Zwischenring
121	0010 399	6-kt.-Schraube M 8 x 30 DIN 933

A16



Motor B & S - Quantum XTE 40

Bild-Nr.	Best.-Nr.	Bezeichnung
151	2066 060	Motor
157	0029 130	Scheibenfeder
159	0011 353	Zylinderschraube
160	0011 351	Zylinderschraube
161	0016 312	Mutter M 8

A17