

## 6.40 E, Serie A ab ' 99

### Ausstattung Elektromäher

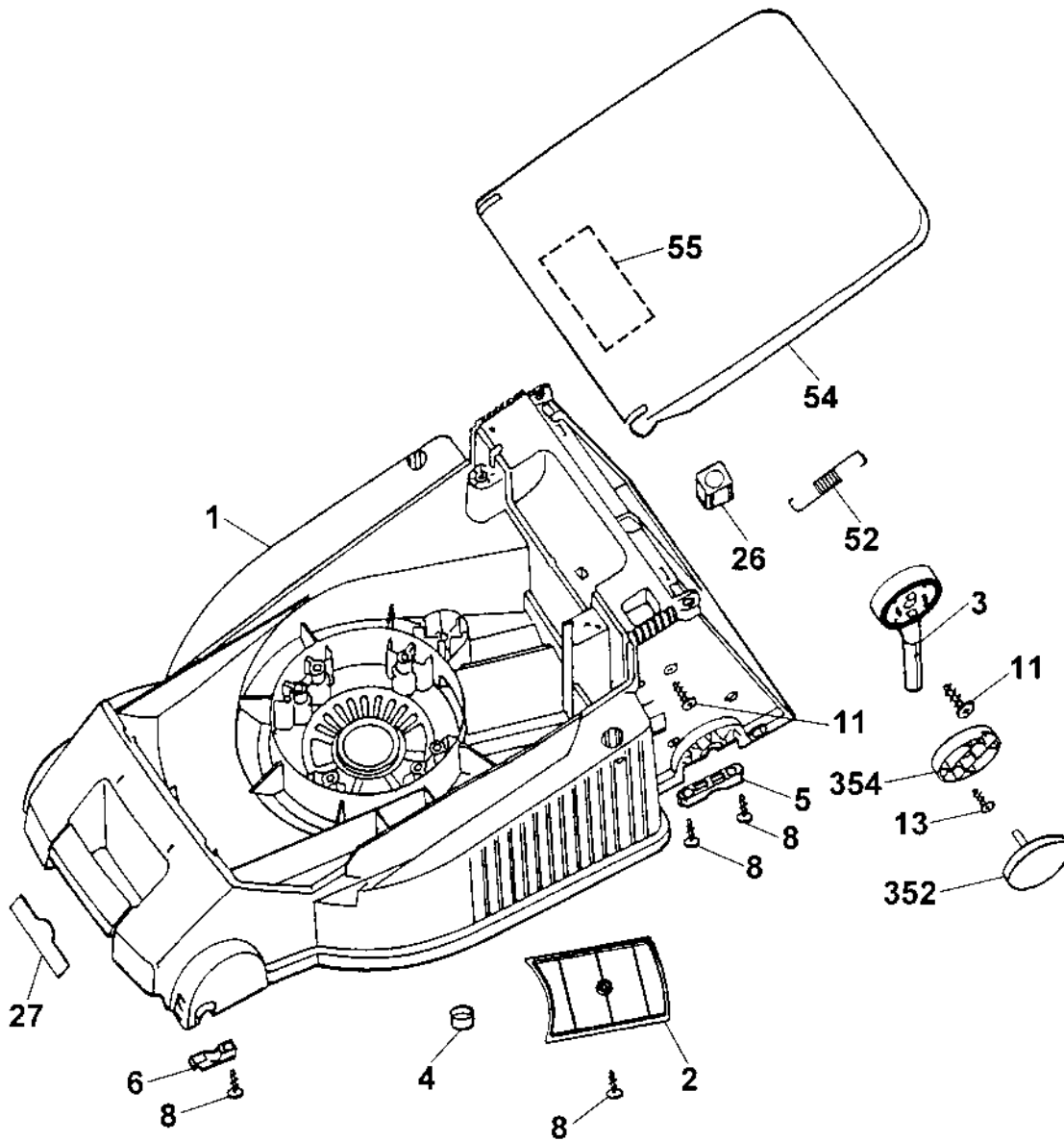
Typ / Kurzbez.	WOLF 6.40 E
Ausführung für	International
Geräte - Nummer	4950 000
Schnittbreite	40 cm
Chassismaterial	Kunststoff
Lautstärke dB (A)	94 dB (A)
Ø Rad vorne/	17 cm
hinten	20 cm
Ausführung Räder	Soft/Kugellager
Höhenverstellung	zentral
Schnitthöhe (cm)	2,5 - 7,2
Antrieb ja/nein	nein
Motor - Hersteller	Hanning
Motor - Nummer WOLF	1140 060
Kondensator	20 µF
Leistung	1,6 kW
Bremse	elektro - mech.
Griffgestänge	Klappgriff
Höhenverstellung	850 - 1050 mm
Fangkorb	56 l, Füllstandsanzeige
Schalter	Bügelschalter
Kabelführung	Flick-Flack
Gewicht	25 kg
Abmessungen (mm)	
Länge über Gesamt	1565
Höhe über Gesamt	957
Breite	460
Länge zusammengeklappt	935
Höhe zusammengeklappt	687

Achtung: Instandsetzungen an Elektrogeräten dürfen nur von entsprechenden Fachkräften durchgeführt werden!

Die Isolationswiderstandsmessung/Schutzleiterprüfung gemäß DIN/VDE

0701 Teil 2 ist nach jeder Reparatur vorzunehmen

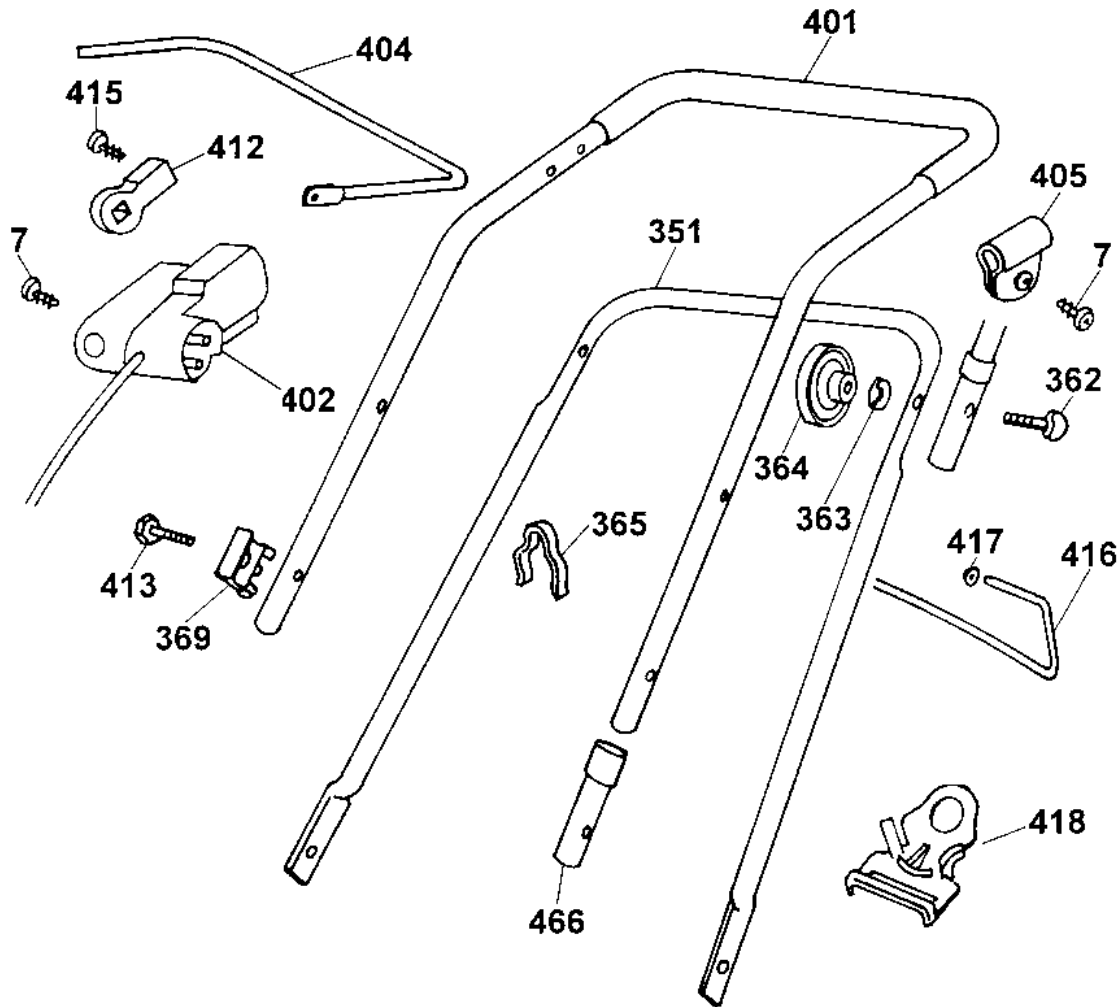
6.40 E Chassis



## 6.40 E Chassis

<b>Bild-Nr.</b>	<b>Best.-Nr.</b>	<b>Bezeichnung</b>
1	4961 300	Chassis
2	4961 324	Keilriemenabdeckung
3	4950 030	Griffhalter (2 x)
4	4961 305	Verschlusstopfen
5	4961 313	Stützschale, hinten (2 x)
6	4961 312	Stützschale, vorne (2 x)
8	0012 631	Schraube (7 x)
11	0010 931	Schraube (6 x)
13	0010 933	Schraube (4 x)
26	4961 304	Knopf
27	0051 115	WOLF-Garten Marke
52	4961 106	Zugfeder
54	4950 302	Schutzklappe, rot mit Bild-Nr. 55
55	0051 225	Sicherheitsetikett / Pictogramm
352	4950 010	Handrad (2 x)
354	4950 126	Verstellring (2 x)

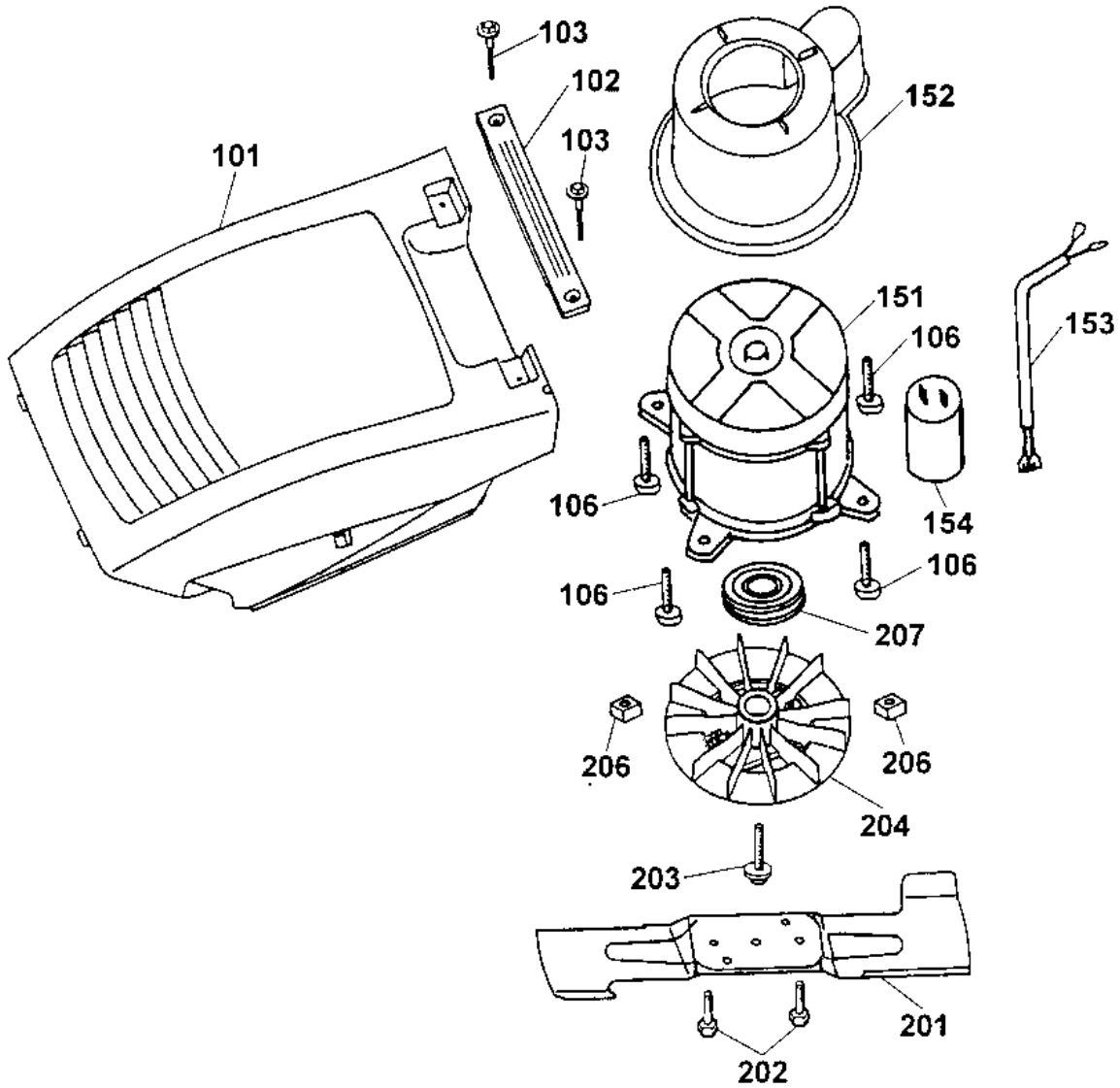
6.40 E Griff / Schalter



## 6.40 E Griff / Schalter

<b>Bild-Nr.</b>	<b>Best.-Nr.</b>	<b>Bezeichnung</b>
7	0012 625	Schraube (3 x)
351	4950 120	Griffunterteil
362	4901 101	Verbindungsschraube
363	0017 275	Hohlscheibe (2 x)
364	4936 022	Handrad (2 x)
365	4950 307	Kabelschelle (2 x)
369	4950 308	Knickschutz
401	4950 026	Griffoberteil
402	4950 051	Schalter
404	4940 120	Schaltb�gel
405	4935 105	Schelle
412	4940 105	Lager
413	0010 338	6-kt.-Schraube
415	0015 652	Blechschraube 4,2 x 9,5
416	3585 100	B�gel (Flick-Flack)
417	3585 503	Hutclip (2 x)
418	4936 323	Zugentlastung
466	6340 125	Verschlul�kappe

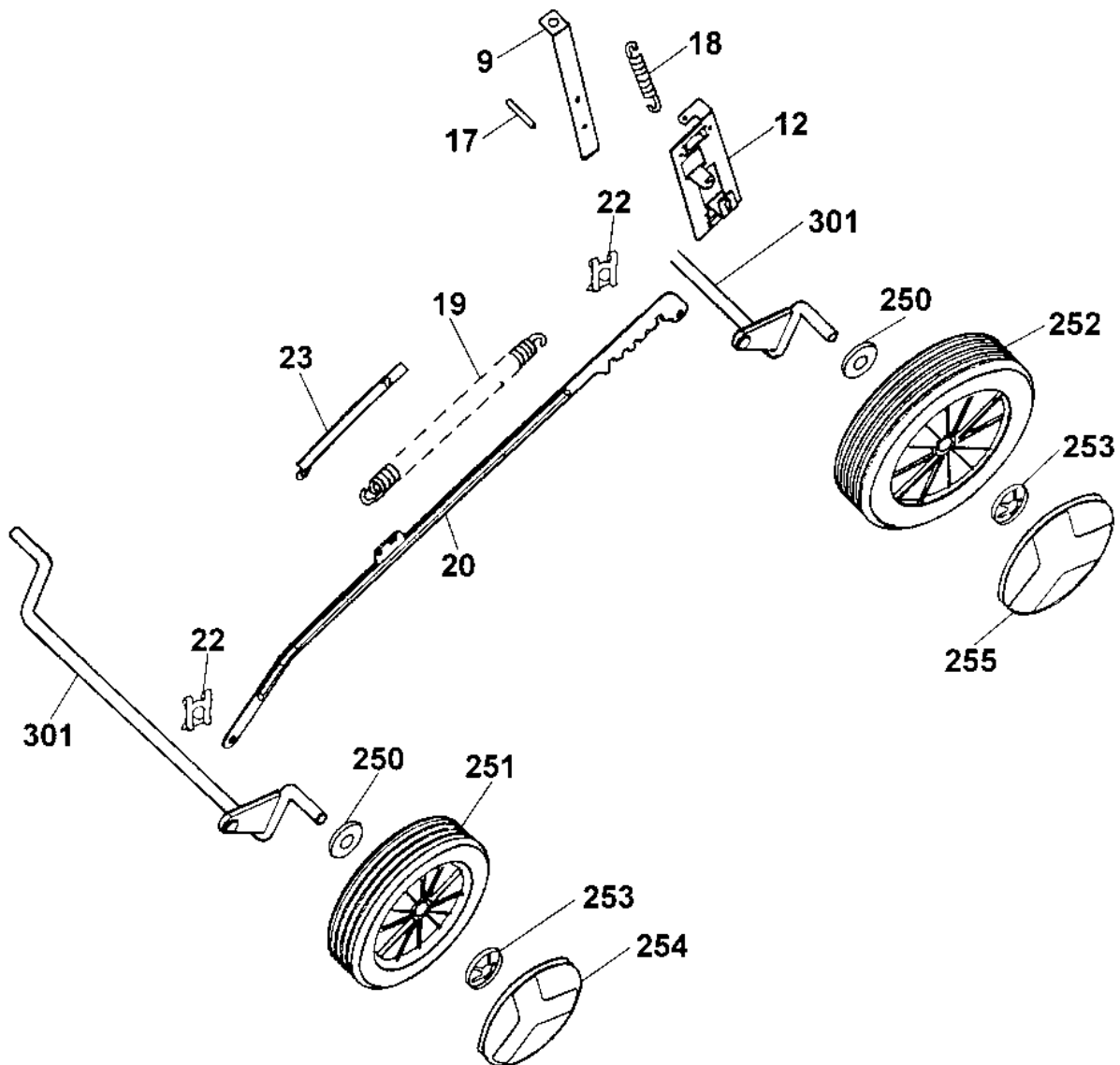
6.40 E Abdeckhaube / Motor / Messer



## 6.40 E Abdeckhaube / Motor / Messer

<b>Bild-Nr.</b>	<b>Best.-Nr.</b>	<b>Bezeichnung</b>
101	4961 301	Haube
102	4961 303	Griff
103	0012 639	Schraube (2 x)
106	0010 932	Schraube (4 x)
151	1140 060	Motor
152	4961 306	Luftf�hrung
153	3567 214	Anschlu�kabel
154	1133 040	Kondensator 20 �F
201	4961 095	Messer
202	0010 385	6-kt.-Schraube (2 x)
203	0010 403	6-kt.-Schraube
204	4961 026	L�fter
206	0016 409	4-kt.-Mutter (2 x)

## 6.40 E Höhenverstellung / Räder





## 6.40 E Höhenverstellung / Räder

<b>Bild-Nr.</b>	<b>Best.-Nr.</b>	<b>Bezeichnung</b>
9	4961 512	Rasthebel
12	4955 030	Führung
17	0018 878	Spannstift
18	4961 514	Zugfeder
19	4961 107	Zugfeder
20	4961 504	Verbindungsstange
22	0020 981	SL-Sicherung (2 x)
23	4961 307	Höhenanzeige
250	0017 112	Scheibe (4 x)
251	6440 050	Rad 170 mm Ø (2 x)
252	6440 051	Rad 200 mm Ø (2 x)
253	0020 698	Schnellbefestiger (4 x)
254	6450 520	Deckel 170 mm Ø (2 x)
255	6450 530	Deckel 200 mm Ø (2 x)
301	4961 011	Achse (2 x)

6.40 E, 6.40 EA Fangkorb / Fangkorb kpl. 4950 065

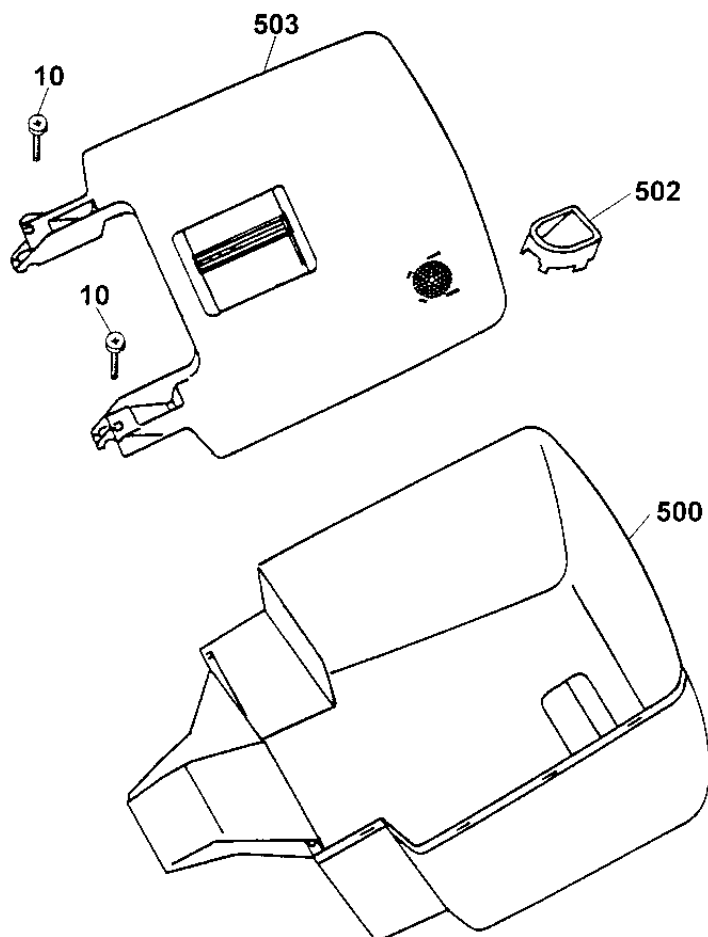


Bild-Nr.	Best.-Nr.	Bezeichnung
10	0012 631	Schraube (2 x)
500	4961 311	Fangkorbunterteil
502	4936 061	F��llstandsanzeige
503	4961 061	Fangkorboberteil
...	0054 130	Gebrauchsanleitung 6.40 E / 6.40 EA

C11