

6.32 E Serie C,D

AUSSTATTUNG ELEKTROMÄHER

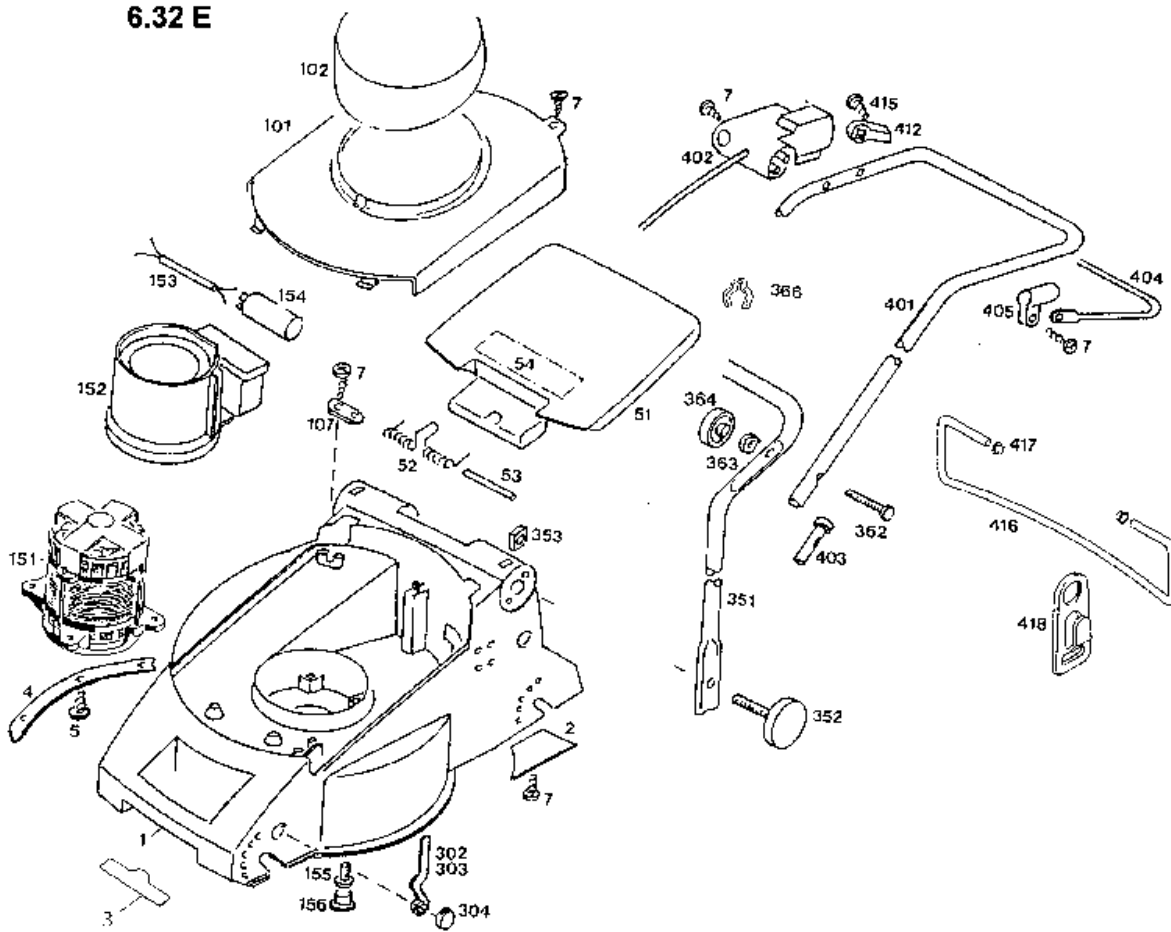
Typ / Kurzbez.	WOLF 6.32 E	(6.32 E)
Ausführung für	D,A,B,I,NL	CH
Geräte-Nummer	4922 000	4922 003
Schnittbreite	32 cm	
Abmessungen		
Chassismaterial	PP	
Gewicht	13 kg	
Lautstärke dB(A)	89 dB (A)	
Ø Rad vorne/ hinten	13 cm	15 cm
Ausführung Räder	Soft/Kugellager	
Höhenverstellung	Achsverstellung	
Schnitthöhe (cm)	1,8 - 5,2	
Antrieb ja/nein	nein	
Fahrgeschwindigkeit		
Motor - Hersteller	Hanning	
Motor - Modell		
Motor - Nummer WOLF	1105 050	
Motor - Nummer Hersteller		
Leistung (kW/PS)	1.100 Watt	
Bremse	5/3 sek.	
Griffgestänge	zweitellig, schwarz	
Griffanbindung	Handrad	
Fangkorb	Art.-Nr. 4932 066 m. Füllstandsanzeige	
Schalter kpl.	Bügelschalter	
Kabelführung	Flick - Flack	

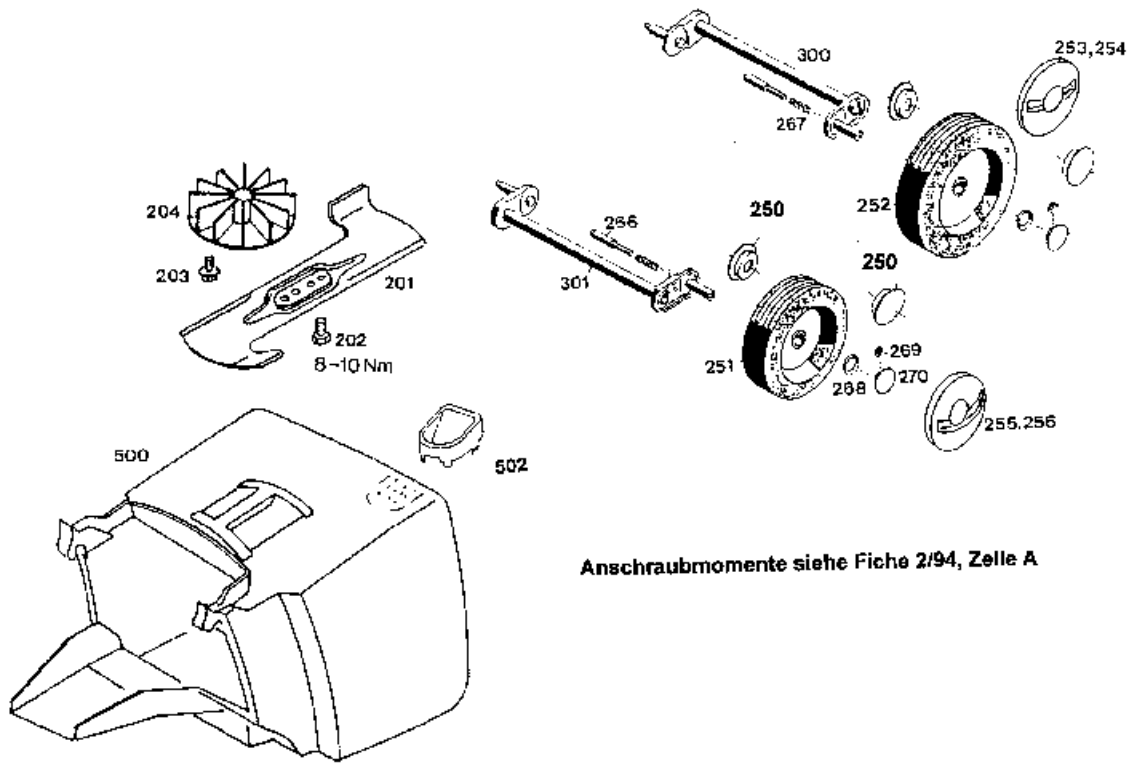
Achtung: Instandsetzungen an Elektrogeräten dürfen nur von entsprechenden Fachkräften durchgeführt werden!

Die Isolationswiderstandsmessung/Schutzleiterprüfung gemäß DIN/VDE 0701 Teil 2 ist **nach jeder Reparatur** vorzunehmen.

NR:4922 003 Bezeichnung: 6.32 E Gruppe: Elektrom  her Jahr: 96 Typ: C,D

6.32 E





Anschraubmomente siehe Fiche 2/94, Zelle A

Gerät: Elektromäher 6.32 E

Bild-Nr.	Best.-Nr.	Bezeichnung
1	4932 340	Chassis
2	4932 310	Abdeckung Windkanal
3	0051 115	WOLF-Garten-Marke
4	4932 112	Verstärkung
5	0012 899	Schraube
7	0012 625	Schraube
51	4932 303	Heckklappe
52	4936 217	Schenkelfeder
53	4932 208	Rundstab
54	0051 225	Sicherheitsetikett/Pictogramm
101	4932 342	Chassisabdeckung
102	4936 305	Motorabdeckung
107	4557 208	Schelle
151	1105 050	Motor
****	1105 100	Lagerschild unten
****	1140 110	Lagerschild oben
****	1142 157	Bremmsfeder
****	1142 158	Bremsglocke
152	4932 307	Luftführung

Gerät: Elektromäher 6.32 E

Bild-Nr.	Best.-Nr.	Bezeichnung
153	4305 013	Verbindungskabel
154	1117 040	Kondensator
155	0012 952	Schraube
156	4936 308	Stopfen
201	4932 090	Messer
202	0010 366	6-kt.-Schraube
203	0010 680	6-kt.-Schraube
204	4916 052	Lüfter
250	4960 516	Kugellager
251	4922 040	Laufgrad Ø 130 mm
252	4936 040	Laufgrad Ø 150 mm
253	4936 520	Deckel Ø 150 mm mit Griffmulde
254	4936 521	Deckel Ø 150 mm
255	4932 520	Deckel Ø 130 mm mit Griffmulde
256	4932 521	Deckel Ø 130 mm
266	4930 506	Bolzen
267	4331 217	Feder
268	0020 698	Wellensicherung
269	0020 695	Wellensicherung

Gerät: Elektromäher 6.32 E

Bild-Nr.	Best.-Nr.	Bezeichnung
270	4932 512	Knopf
300	4932 013	Achse hinten
301	4932 012	Achse vorne
302	4932 504	Höhenanzeige vorne
303	4932 505	Höhenanzeige hinten
304	4932 511	Zeigerführung
351	4932 110	Griffunterteil
352	4936 010	Handrad
353	0016 409	4-kt.-Mutter
362	0013 525	Schraube
363	0017 275	Hohlscheibe
364	4936 022	Handrad
366	4950 307	Kabelschelle
401	4936 036	Griffoberteil
402	4906 051	Schalter
402	4906 053	Schalter CH
403	6340 125	Verschlusskappe
404	4936 130	Schaltbügel
405	4935 105	Schelle

Gerät: Elektromäher 6.32 E

Bild-Nr.	Best.-Nr.	Bezeichnung
412	4940 105	Lager
415	0015 652	Schraube
416	4936 105	Bügel
417	3585 503	Hutclip
418	4936 323	Zugentlastung
500	4932 066	Fangkorb
502	4936 061	Füllstandsanzeige
****	0054 061	Gebrauchsanweisung
****	4912 027	Polybeutel m. Gebrauchsanw./Werkstättenverz.