

6.32 E

AUSSTATTUNG ELEKTROMÄHER

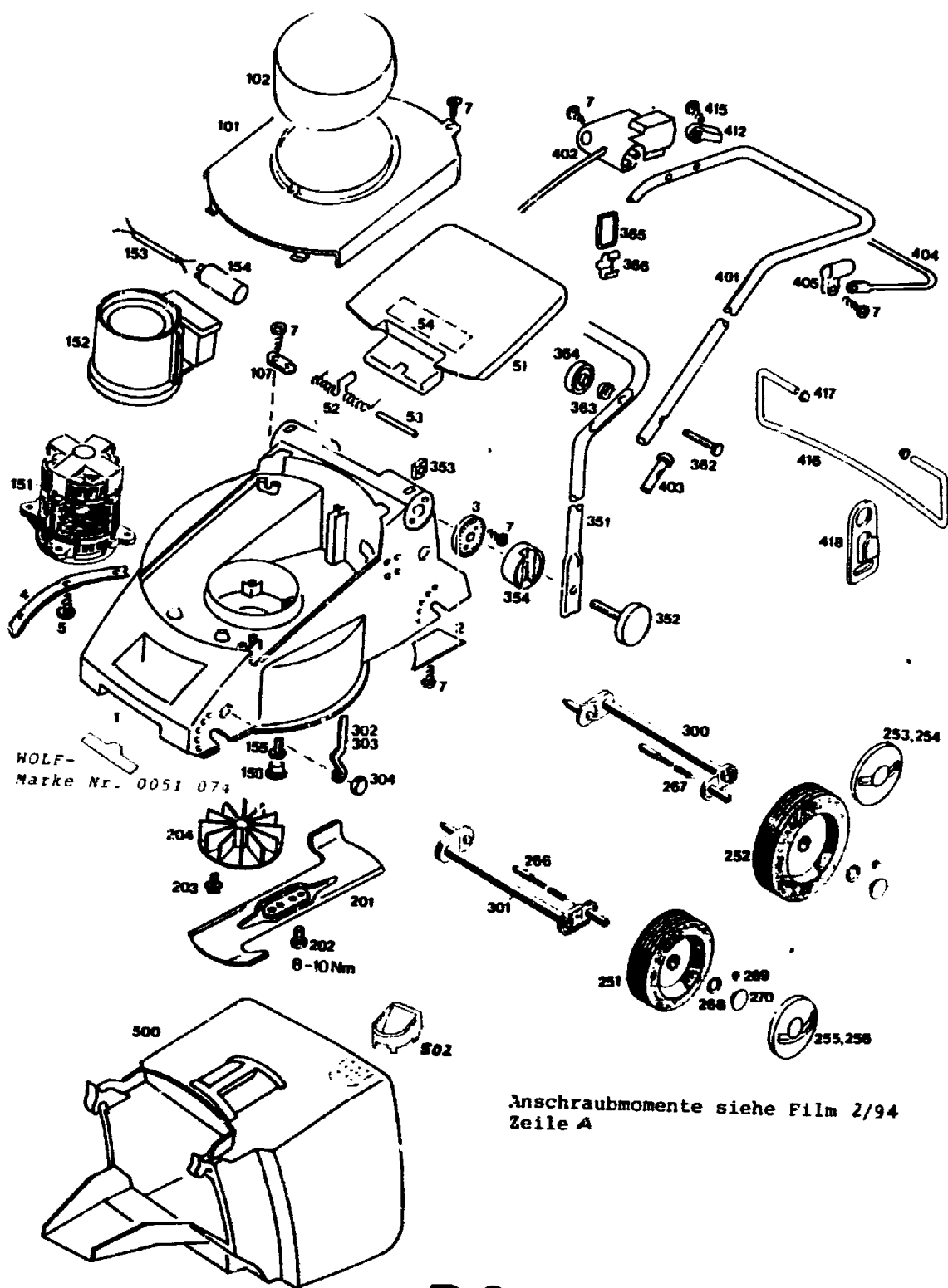
| | | |
|-------------------------|--------------------|----------|
| Typ / Kurzbez. | WOLF 6 32 E | [6.32 E] |
| Ausführung für | D, A, B, I, NL | CH |
| Geräte-Nummer | 4922 000 | 4922 003 |
| Schnittbreite | 32 cm | |
| Abmessungen | | |
| Gewicht | 13 kg | |
| Lautstärke dB(A) | 87 dB(A) | |
| Ø Rad vorne/ hinten | 13 cm 15 cm | |
| Ausführung Räder | PP/Gleitlager | |
| Höhenverstellung | Achsverstellung | |
| Schnitthöhe (cm) | 1,8 - 5,2 | |
| Antrieb ja/nein | nein | |
| Fahrgeschwindigkeit | - | |
| Motor - Hersteller | Hanning | |
| Motor - Modell | | |
| Motor - Nummer WOLF | 1105 050 | |
| Motor Nummer Hersteller | | |
| Leistung (kW/DIN PS) | 1 100 Watt | |
| Bremse | 5/3 sek | |
| Griffgestänge | schwarz, Handrader | |
| Fangkorb | Füllstandsanzeige | |
| Schalter kpl. | Bügelschalter | |
| Kabelführung | Flick-Flack | |
| Besonderheiten | | |

Achtung: Instandsetzungen an Elektrogeräten dürfen nur von entsprechenden Fachkräften durchgeführt werden!

Die Isolationswiderstandsmessung/Schutzleiterprüfung gemäß DIN/VDE 0701 Teil 2 ist **nach jeder Reparatur** vorzunehmen.

B 2

6.32 E



Anschraubmomente siehe Film 2/94
Zeile A

B 3

Gerät: 6.32 E

| Bild-Nr. | Best.-Nr. | Bezeichnung |
|----------|-----------|--------------------------------|
| 1 | 4932 300 | Chassis |
| 2 | 4932 310 | Abdeckung Windkanal |
| 4 | 4932 310 | Verstärkung |
| 5 | 0012 899 | Schraube |
| 7 | 0012 889 | Schraube |
| 51 | 4932 301 | Heckklappe |
| 52 | 4936 217 | Schenkelfeder |
| 53 | 4932 208 | Rundstab |
| 54 | 0051 064 | Etikett "Achtung Gefahr" |
| 101 | 4932 302 | Chassisabdeckung |
| 102 | 4936 305 | Motorabdeckung |
| 107 | 4557 208 | Schelle |
| 151 | 1105 050 | Motor |
| --- | 1105 100 | Lagerschild unten |
| --- | 1104 100 | Lagerschild oben |
| --- | 1142 157 | Bremsfeder |
| --- | 1142 158 | Bremsglocke |
| 152 | 4932 307 | Luftführung |
| 153 | 4305 013 | Verbindungskabel |
| 154 | 1117 040 | Kondensator |
| 155 | 0012 952 | Schraube |
| 156 | 4936 308 | Stopfen |
| 201 | 4932 090 | Messer |
| 202 | 0010 366 | 6-kt.-Schraube |
| 203 | 0010 890 | Spiralschraube |
| 204 | 4916 051 | Lüfter kpl. |
| 251 | 4932 500 | Laufrad Ø 130 mm |
| 252 | 4916 500 | Laufrad Ø 150 mm |
| 253 | 4936 520 | Deckel Ø 150 mm mit Griffmulde |
| 254 | 4936 521 | Deckel Ø 150 mm |
| 255 | 4932 520 | Deckel Ø 130 mm mit Griffmulde |
| 256 | 4932 521 | Deckel Ø 130 mm |
| 266 | 4930 506 | Bolzen |
| 267 | 4331 217 | Feder |
| 268 | 0020 698 | Wellensicherung |
| 269 | 0020 695 | Wellensicherung |
| 270 | 4932 512 | Knopf |

B 4

Gerät: 6.32 E

| Bild-Nr. | Best.-Nr. | Bezeichnung |
|-----------------|------------------|----------------------|
| 300 | 4932 013 | Achse hinten |
| 301 | 4932 012 | Achse vorne |
| 302 | 4932 504 | Höhenanzeige vorne |
| 303 | 4932 505 | Höhenanzeige hinten |
| 304 | 4932 510 | Zeigerführung |
| 351 | 4932 110 | Griffunterteil |
| 352 | 4936 010 | Handrad |
| 353 | 0016 409 | 4-kt.-Mutter |
| 362 | 0013 525 | Schraube |
| 363 | 0017 275 | Hohlscheibe |
| 364 | 4936 022 | Handrad |
| 365 | 6340 314 | Schlaufe |
| 366 | 6340 312 | Klammer |
| 401 | 4936 036 | Griffoberteil |
| 402 | 4903 051 | Schalter |
| 402 | 4903 053 | Schalter für Schweiz |
| 403 | 6340 125 | Verschlusskappe |
| 404 | 4936 130 | Schaltbügel |
| 405 | 4935 105 | Scheibe |
| 412 | 4940 105 | Lager |
| 415 | 0015 652 | Schraube |
| 416 | 4936 105 | Bügel |
| 417 | 3585 503 | Hutclip |
| 418 | 6840 223 | Zugentlastung |
| 500 | 4932 050 | Fangkorb |
| 502 | 4936 060 | Füllstandsanzeige |
| ---- | 0051 074 | WOLF-Geräte-Marke |
| ---- | 4906 210 | Gebrauchsanweisung |

B 5