

**4.46 SA Serie A**

33.1

**AUSSTATTUNG BENZINMÄHER**

|                         |                        |           |
|-------------------------|------------------------|-----------|
| Typ / Kurzbez           | WOLF 4.46 SA           | (4.46 SA) |
| Ausführung für          | D, A, B, CH, I, NL     |           |
| Geräte-Nummer           | 6912 580               |           |
| Schnittbreite           | 46 cm                  |           |
| Abmessungen             |                        |           |
| Gewicht                 | 31 kg                  |           |
| Lautstärke              | 96 dB(A)               |           |
| Ø Rad vorne/<br>hinten  | 18 cm                  | 20 cm     |
| Ausführung Räder        | PVC/Gleitlager         |           |
| Höhenverstellung        | Einzelrad, 6-fach      |           |
| Schnitthöhe (cm)        | 2,5-8,8                |           |
| Antrieb ja/nein         | ja, Einstufen          |           |
| Fahrgeschwindigkeit     | 3,4 km/h               |           |
| Motor - Hersteller      | Suzuki                 |           |
| Motor - Modell          | M 120 X/2-Takt         |           |
| Motor - Nummer WOLF     | 2117 000               |           |
| Motor Nummer Hersteller |                        |           |
| Leistung                | 2,8 kW ( 3,8 PS )      |           |
| Griffgestänge           | Zentralholm            |           |
| Fangkorb                | Korb PU 46             | 4693 000  |
| Schalter kpl.           | Zentrale Bedieneinheit |           |
| Besonderheiten          | Holmstart, Messerstop  |           |

D 9



**Technische Mitteilung**

**Optimierung Fangergebnis Modelle 46 und 51 (> Bauj. 93)**

Das Fangergebnis kann - bei insbesondere tiefer Schnitteinstellung - durch den Einsatz von zwei Anbauteilen verbessert werden:

- Anbringen einer Führung im Chassis (2 Löcher bohren)
- Austausch des Verstärkungsbleches am Fangkorb

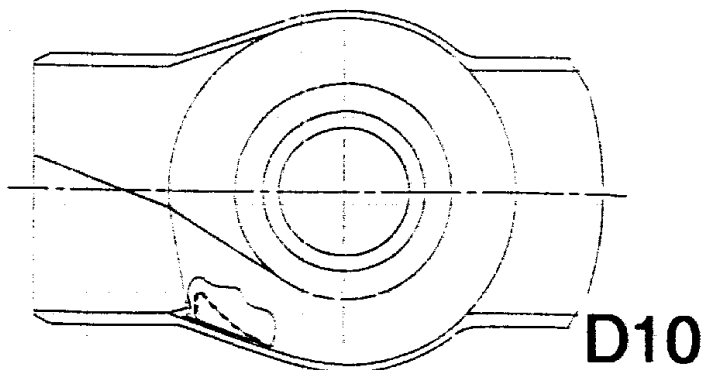
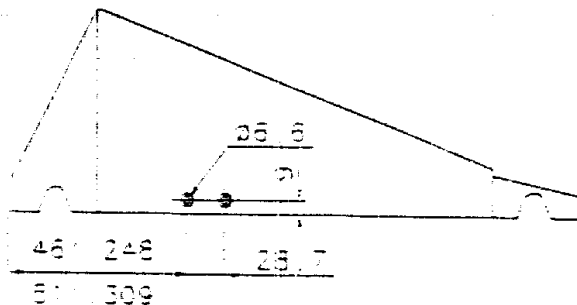
Näher Informationen entnehmen Sie der nachfolgenden Darstellung. Für den Austausch werden diese Teile benötigt:

**Modelle 46**

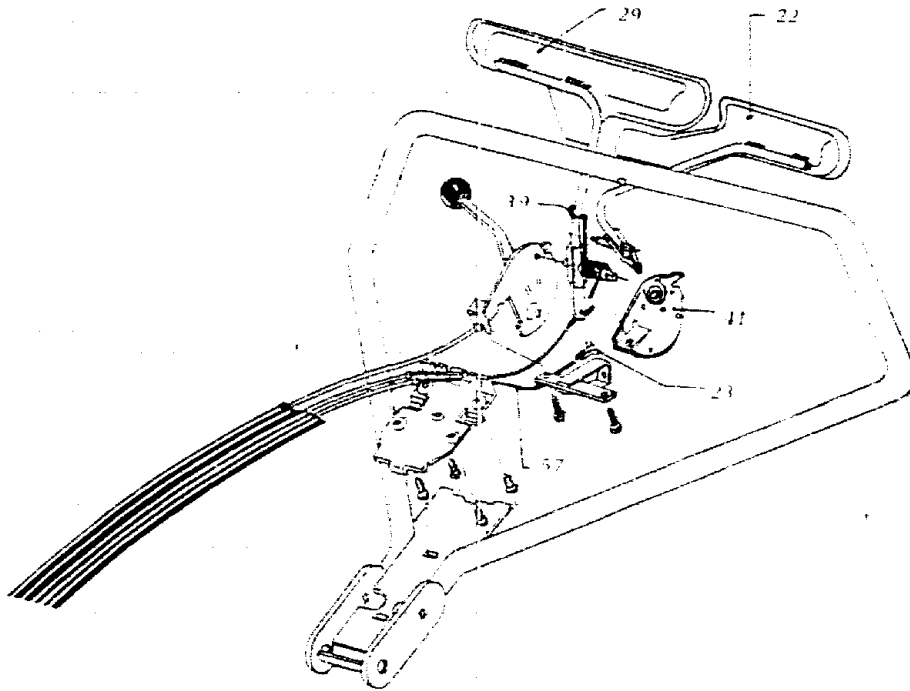
|                   |             |         |                           |
|-------------------|-------------|---------|---------------------------|
| Art.-Nr. 4693 303 | Führung     | 1 Stück |                           |
| Art.-Nr. 0012 882 | Schraube    | 2 Stück | → 4693 060 Umbausatz kpl. |
| Art.-Nr. 4693 304 | Verstärkung | 1 Stück |                           |

**Modelle 51**

|                   |             |         |                           |
|-------------------|-------------|---------|---------------------------|
| Art.-Nr. 4693 303 | Führung     | 1 Stück |                           |
| Art.-Nr. 0012 882 | Schraube    | 2 Stück | → 4694 060 Umbausatz kpl. |
| Art.-Nr. 4694 304 | Verstärkung | 1 Stück |                           |



**Neutsie Griffoberteil / Messerstop**



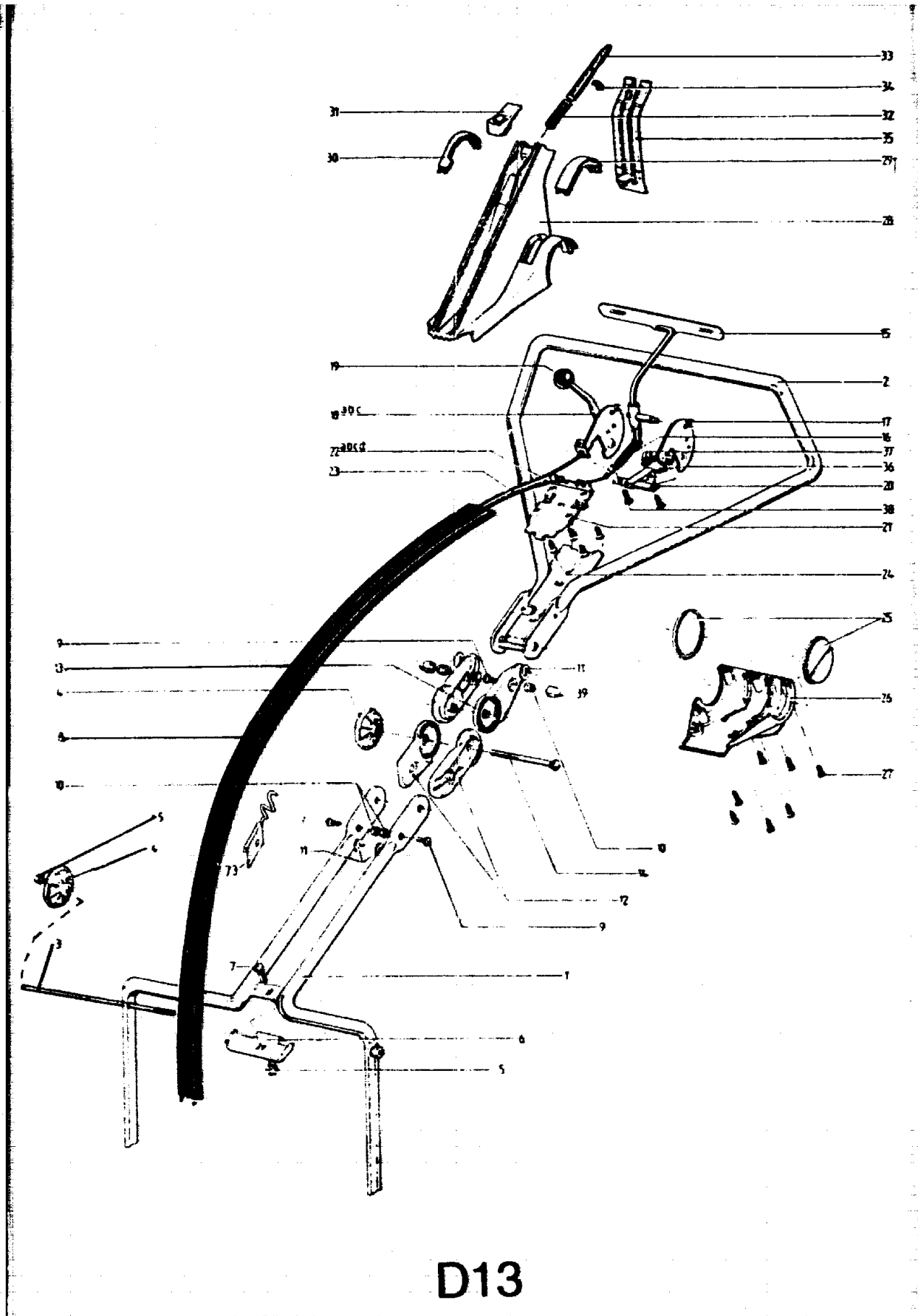
**D11**

**Gerät: 4.46 SA (Neuteile Griffoberteil/Messerstop)**

| <b>Bild-Nr.</b> | <b>WOLF Artikel-Nr.</b> | <b>Bezeichnung</b>            |
|-----------------|-------------------------|-------------------------------|
| 22              | 6923 101                | Schaltbügel                   |
| 23              | 6923 131                | Knopf                         |
| 29              | 6923 100                | Schaltbügel                   |
| 39              | 6912 119                | Torsionsfeder                 |
| 41              | 6912 120                | Platte                        |
| 57d             | 6923 106                | Elektrokabel Suzuki M 120 X   |
| ****            | 6912 030                | Satellit kpl. mit Umbauteilen |

**D12**

NR:6912 580 Bezeichnung: 4.46 SA Gruppe: WOLF 4.46 SA Jahr: 95 Typ: A



D13

**Gerät: 4.46 SA (Griffteile)**

| <b>Bild-Nr.</b> | <b>Best.-Nr.</b> | <b>Bezeichnung</b>       |
|-----------------|------------------|--------------------------|
| 1               | 6905 011         | Griffunterteil           |
| 2               | 6912 012         | Griffoberteil            |
| 3               | 6905 101         | Verbindungsstange        |
| 4               | 6905 102         | Handrad                  |
| 5               | 0016 312         | Mutter M 8 DIN 985       |
| 6               | 6905 103         | Klemmplatte              |
| 7               | 0013 650         | Schraube M 8x16 DIN 603  |
| 8               | 6912 105         | Knickschutz              |
| 9               | 0013 639         | Schraube M 6x25 DIN 603  |
| 10              | 0016 311         | Mutter M 6 DIN 985       |
| 11              | 0017 121         | Scheibe 6,4 DIN 125      |
| 12              | 6905 107         | Rastsegment              |
| 13              | 6905 112         | Rastsegment              |
| 14              | 6905 110         | Schraube M 8x110 DIN 603 |
| 15              | 6912 104         | Schaltbügel              |
| 16              | 6912 103         | Stange                   |
| 17              | 6912 102         | Platte                   |
| 18              | 6912 101         | Gashebel                 |
| 19              | 4277 104         | Knopf                    |
| 20              | 6912 106         | Anschlag                 |

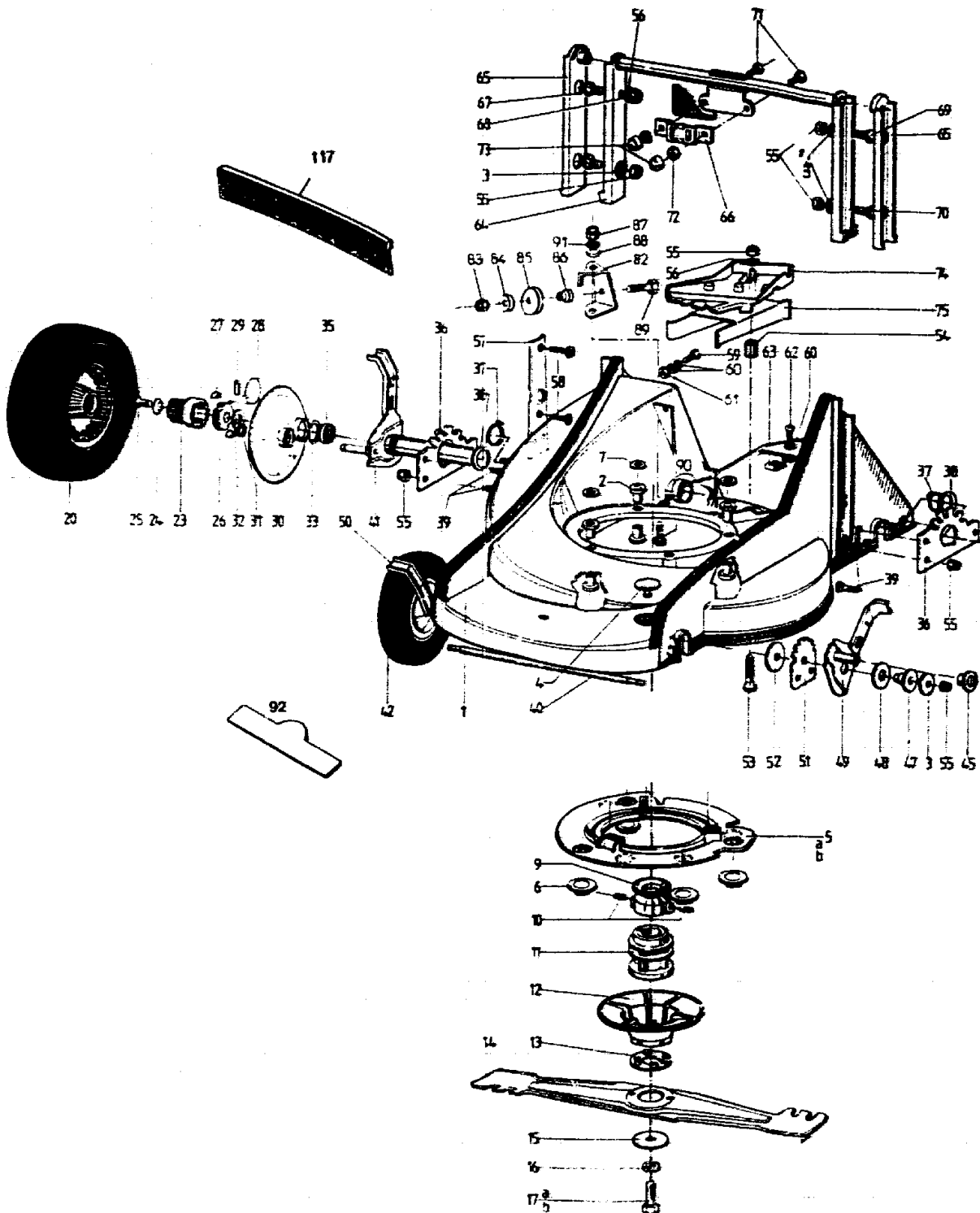
**D14**

**Gerät: 4.46 SA (Griffteile)**

| <b>Bild-Nr.</b> | <b>Best.-Nr.</b> | <b>Bezeichnung</b>         |
|-----------------|------------------|----------------------------|
| 21              | 6912 107         | Platte                     |
| 22              | 6912 108         | Bowdenzug                  |
| 23              | 6912 109         | Bowdenzug Antrieb          |
| 24              | 0012 897         | Schraube KA 40x12          |
| 25              | 6912 110         | Deckel                     |
| 26              | 6912 111         | Satellitenboden            |
| 27              | 0012 888         | Schraube KA 40x12          |
| 28              | 6912 112         | Satellitendeckel           |
| 29              | 6905 111         | Deckel                     |
| 30              | 6912 113         | Deckel                     |
| 31              | 6912 114         | Verriegelungsknopf         |
| 32              | 6912 115         | Feder                      |
| 33              | 6912 116         | Riegel                     |
| 34              | 0022 412         | Sicherungsscheibe          |
| 35              | 6912 117         | Verschlussdeckel           |
| 36              | 0015 684         | Schraube B 24,2x13 DIN7981 |
| 37              | 0017 286         | Scheibe B 7,3 DIN 9021     |
| 38              | 0012 897         | Schraube KA 40x12          |
| 39              | 6905 211         | Kappe für Mutter M6        |
| 73              | 6925 114         | Seilführung                |

**D15**

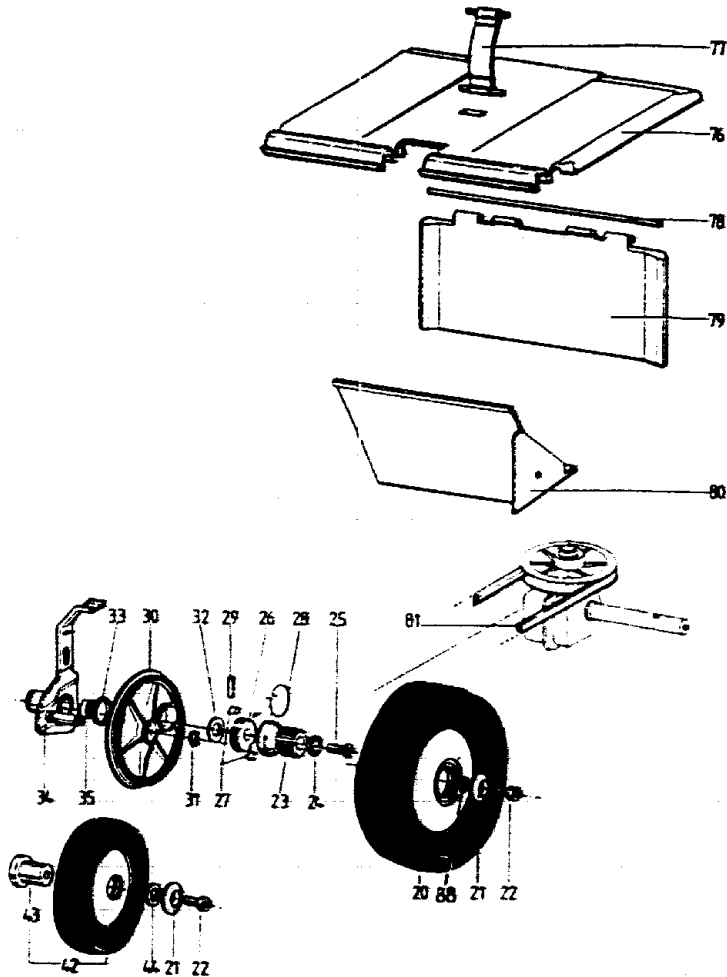
NR:6912 580 Bezeichnung: 4.46 SA Gruppe: WOLF 4.46 SA Jahr: 95 Typ: A



D16



NR:6912 580 Bezeichnung: 4.46 SA Gruppe: WOLF 4.46 SA Jahr: 95 Typ: A



D17

NR:6912 580 Bezeichnung: 4.46 SA Gruppe: WOLF 4.46 SA Jahr: 95 Typ: A

**Gerät: 4.46 SA**

| <b>Bild-Nr.</b> | <b>Best.-Nr.</b> | <b>Bezeichnung</b>         |
|-----------------|------------------|----------------------------|
| 1               | 6905 300         | Chassis                    |
| 2               | 6905 301         | Isolierstück               |
| 3               | 0017 291         | Scheibe 8,4 DIN 9021       |
| 4               | 6905 302         | Halter                     |
| 5               | 6925 301         | Isolerring                 |
| 6               | 6920 302         | Scheibe                    |
| 7               | 6905 311         | Scheibe                    |
| 9               | 6912 501         | Riemenscheibe              |
| 10              | 6912 502         | Gewindestift M 6x10        |
| 11              | 6920 402         | Kupplungsbuchse            |
| 12              | 6912 401         | Schmutzabweiser            |
| 13              | 6920 500         | Mitnehmer                  |
| 14              | 6920 090         | Messer                     |
| 14              | 6920 091         | Messer "Profi" (verstärkt) |
| 15              | 4289 403         | Scheibe                    |
| 16              | 0017 911         | Federring A 10 DIN 127     |
| 17              | 0010 258         | Schraube 3/4"-24/35/28     |
| 20              | 6912 050         | Antriebsrad                |
| 21              | 6905 501         | Radscheibe                 |

**D18**

**Gerät: 4.46 SA**

| <b>Bild-Nr.</b> | <b>Best.-Nr.</b> | <b>Bezeichnung</b>         |
|-----------------|------------------|----------------------------|
| 22              | 0011 130         | Schraube M 6x12 DIN 7984   |
| 23              | 4277 507         | Zahnrad                    |
| 24              | 6912 505         | Scheibe                    |
| 25              | 0011 444         | Schraube M 6x12 DIN 7991   |
| 26              | 4277 505         | Freilauf                   |
| 27              | 4277 504         | Mitnehmer                  |
| 28              | 4277 506         | Rückholfeder               |
| 29              | 0018 806         | Spannstift 5x22 DIN 7344   |
| 30              | 6912 506         | Raddeckel                  |
| 31              | 6912 507         | Clips                      |
| 32              | 0017 282         | Scheibe 16x22x1 DIN 988    |
| 33              | 6912 508         | Scheibe                    |
| 34              | 6912 015         | Verstellhebel hinten links |
| 35              | 4253 109         | Kugellager                 |
| 36              | 6912 509         | Rastplatte                 |
| 37              | 6912 510         | Clips                      |
| 38              | 6912 511         | Gummischeibe               |
| 39              | 0013 654         | Schraube M 8x30 DIN 603    |
| 40              | 6905 504         | Achse                      |

**D19**

NR:6912 580 Bezeichnung: 4.46 SA Gruppe: WOLF 4.46 SA Jahr: 95 Typ: A

**Gerät: 4.46 SA**

| <b>Bild-Nr.</b> | <b>Best.-Nr.</b> | <b>Bezeichnung</b>          |
|-----------------|------------------|-----------------------------|
| 41              | 6912 016         | Verstellhebel hinten rechts |
| 42              | 6905 051         | Rad Ø 180 mm                |
| 43              | 6905 500         | Lagerbuchse                 |
| 44              | 1086 107         | Distanzring                 |
| 45              | 4249 501         | Halter                      |
| 47              | 4289 516         | Buchse                      |
| 48              | 0022 842         | Tellerfeder                 |
| 49              | 6905 017         | Verstellhebel vorne links   |
| 50              | 6905 016         | Verstellhebel vorne rechts  |
| 51              | 6905 502         | Rastplatte                  |
| 52              | 4151 209         | Scheibe 8,5x40x4            |
| 53              | 0013 656         | Schraube M8x50 DIN 603      |
| 54              | 6912 512         | Buchse                      |
| 55              | 0016 312         | Mutter M 8DIN 985           |
| 56              | 0017 291         | Scheibe 8,4 DIN 125         |
| 57              | 6905 309         | Halter                      |
| 58              | 0012 887         | Schraube KA 40x10           |
| 59              | 0010 364         | Schraube M 4x12 DIN 933     |
| 60              | 0017 286         | Scheibe 4,3 DIN 9021        |

**D20**

NR:6912 580 Bezeichnung: 4.46 SA Gruppe: WOLF 4.46 SA Jahr: 95 Typ: A

**Gerät: 4.46 SA**

| <b>Bild-Nr.</b> | <b>Best.-Nr.</b> | <b>Bezeichnung</b>         |
|-----------------|------------------|----------------------------|
| 61              | 0016 309         | Mutter M 4 DIN 985         |
| 62              | 0015 684         | Schraube 4,2x13 DIN 7981   |
| 63              | 4224 218         | Clips                      |
| 64              | 6905 018         | Griffhalter                |
| 65              | 6905 308         | Isolierstück               |
| 66              | 6905 104         | Klemmprofil                |
| 67              | 0013 652         | Schraube M 8x20 DIN 603    |
| 68              | 0016 213         | Mutter M8                  |
| 69              | 0013 654         | Schraube M 8x30 DIN 603    |
| 70              | 0013 653         | Schraube M 8x25 DIN 603    |
| 71              | 0010 400         | Schraube M C756x16 DIN 933 |
| 72              | 0016 311         | Mutter M 6 DIN 985         |
| 73              | 6905 211         | Kappe für Mutter M6        |
| 74              | 6912 301         | Keilriemenabdeckung        |
| 75              | 6912 302         | Führung                    |
| 76              | 6905 305         | Heckklappe                 |
| 77              | 6905 303         | Gurt                       |
| 78              | 6905 304         | Verbindungsstange          |
| 79              | 6905 306         | Prallschutz                |

**D21**

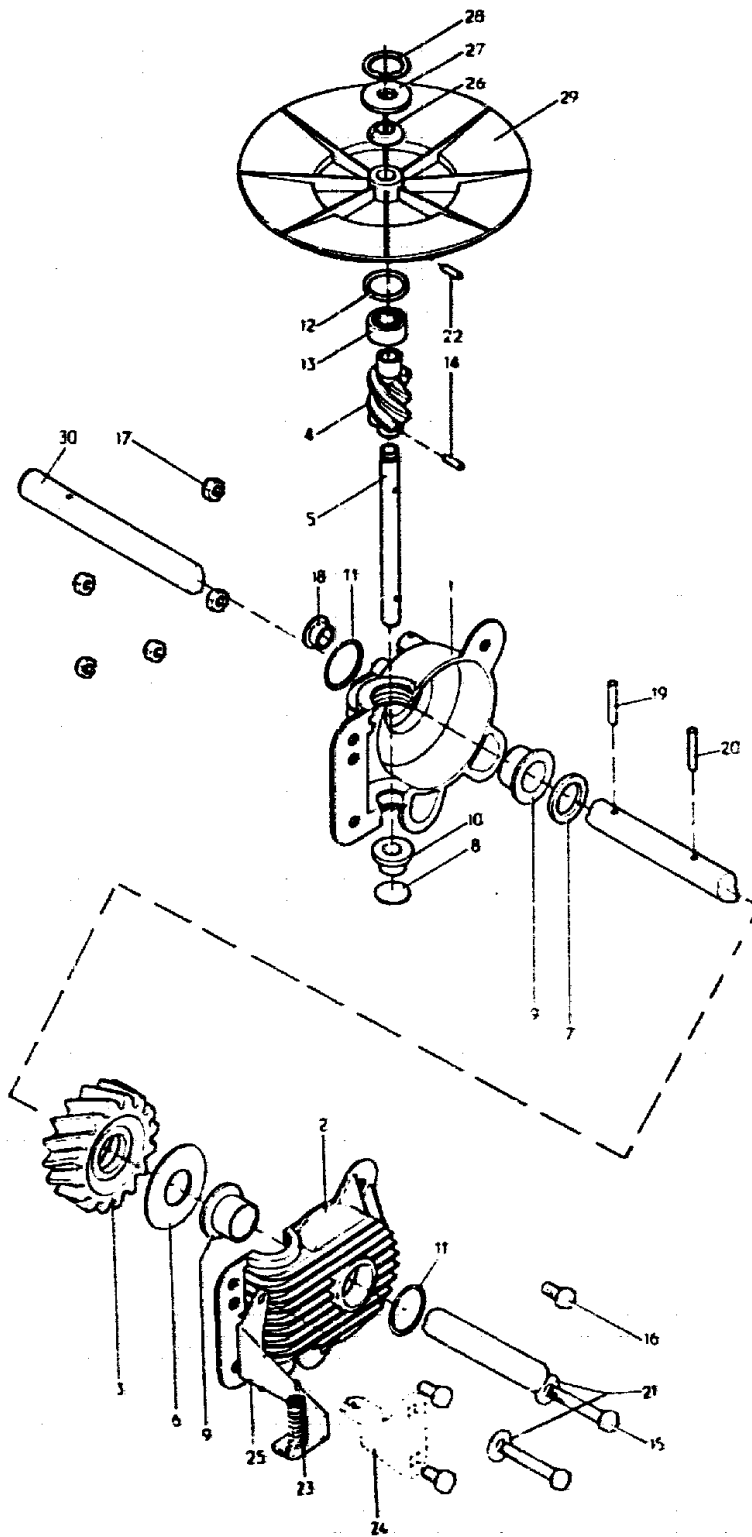
NR:6912 580 Bezeichnung: 4.46 SA Gruppe: WOLF 4.46 SA Jahr: 95 Typ: A

**Gerät: 4.46 SA**

| <b>Bild-Nr.</b> | <b>Best.-Nr.</b> | <b>Bezeichnung</b>              |
|-----------------|------------------|---------------------------------|
| 80              | 6905 307         | Leitblech                       |
| 81              | 6912 513         | Keilriemen                      |
| 82              | 6912 514         | Halter                          |
| 83              | 0016 310         | Mutter M5 DIN 985               |
| 84              | 0017 287         | Scheibe A 5,3 DIN 9021          |
| 85              | 1086 126         | Umlenkrolle                     |
| 86              | 6912 515         | Stehbolzen                      |
| 87              | 0016 256         | Mutter M6 DIN 934               |
| 88              | 0017 121         | Scheibe 6,4 DIN 125             |
| 89              | 0010 101         | Schraube M 5x20 DIN 558         |
| 90              | 0013 640         | Schraube M 6x16 DIN 603         |
| 91              | 0017 849         | Zahnscheibe A 6,4 DIN 6797      |
| 92              | 0051 140         | WOLF-Marke                      |
| 117             | 6905 100         | Gummischürze                    |
| ****            | 6910 060         | Montagesatz                     |
| ****            | 0051 222         | Etikett "Sicherheit"/Pictogramm |
| ****            | 0054 075         | Gebrauchsanweisung              |

D22

NR:6912 580 Bezeichnung: 4.46 SA Gruppe: WOLF 4.46 SA Jahr: 95 Typ: A



D23

**Gerät: 4.46 SA (Getriebe)**

| <b>Bild-Nr.</b> | <b>Best.-Nr.</b> | <b>Bezeichnung</b>       |
|-----------------|------------------|--------------------------|
| 1               | 6910 500         | Gehäusehälfte rechts     |
| 2               | 6910 501         | Gehäusehälfte links      |
| 3               | 1095 500         | Schneckenrad             |
| 4               | 6910 502         | Schnecke                 |
| 5               | 6910 503         | Achse                    |
| 6               | 4253 208         | Scheibe 16x45x1          |
| 7               | 6910 504         | Scheibe 25x3             |
| 8               | 1095 205         | Scheibe 16x1             |
| 9               | 6910 505         | Buchse                   |
| 10              | 1095 202         | Buchse                   |
| 11              | 6910 506         | Dichtring 20,63x2,62     |
| 12              | 6910 507         | Dichtring 26x2,5         |
| 13              | 6910 508         | Kugellager               |
| 14              | 0018 895         | Spannhülse 3x16 DIN 7344 |
| 15              | 6910 511         | Schraube M 6x50 DIN 601  |
| 16              | 0010 374         | Schraube M 6x16 DIN 933  |
| 17              | 0016 311         | Mutter M 6 DIN 985       |
| 18              | 6910 509         | Buchse                   |
| 19              | 0018 806         | Spannhülse 5x22 DIN 7344 |

**D24**

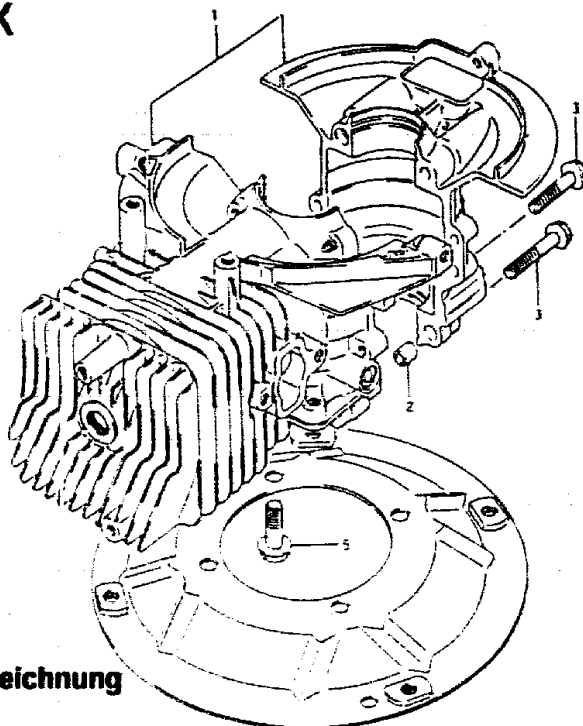


**Gerät: 4.46 SA (Getriebe)**

| <b>Bild-Nr.</b> | <b>Best.-Nr.</b> | <b>Bezeichnung</b>          |
|-----------------|------------------|-----------------------------|
| 20              | 0018 809         | Spannhülse 5x32 DIN 7344    |
| 21              | 6910 510         | Scheibe                     |
| 22              | 0018 877         | Spannhülse 3x22 DIN 7343    |
| 23              | 6910 512         | Feder                       |
| 24              | 6910 513         | Halter                      |
| 25              | 6910 514         | Halter                      |
| 26              | 0017 834         | Federscheibe A 10 DIN 137   |
| 27              | 0017 124         | Scheibe A 10,5 DIN 125      |
| 28              | 0020 008         | Sicherungsring 10x1 DIN 417 |
| 29              | 6910 515         | Riemenscheibe               |
| 30              | 6910 516         | Achse                       |
| ****            | 6910 055         | Getriebe kpl.               |

**D25**

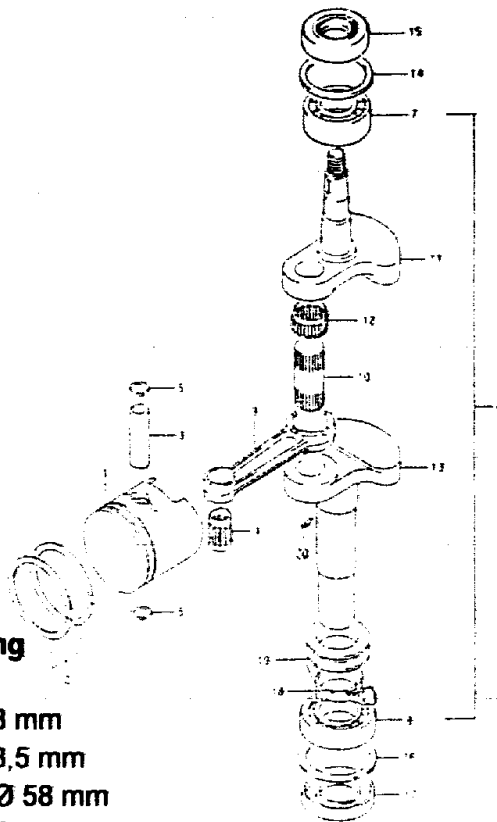
Motor Suzuki M 120 X



| Bild-Nr. | Best.-Nr. | Bezeichnung     |
|----------|-----------|-----------------|
| 1        | 2117 001  | Zylindergehäuse |
| 2        | 2117 019  | Buchse          |
| 3        | 2117 049  | Schraube        |
| 4        | 2117 002  | Motorflansch    |
| 5        | 2117 050  | Schraube        |

D26

Motor Suzuki M 120 X



| Bild-Nr. | Best.-Nr. | Bezeichnung          |
|----------|-----------|----------------------|
| 1A       | 2117 003  | Kolben Ø 58 mm       |
| 1B       | 2117 004  | Kolben Ø 58,5 mm     |
| 2A       | 2117 005  | Kolbenring Ø 58 mm   |
| 2B       | 2117 006  | Kolbenring Ø 58,5 mm |

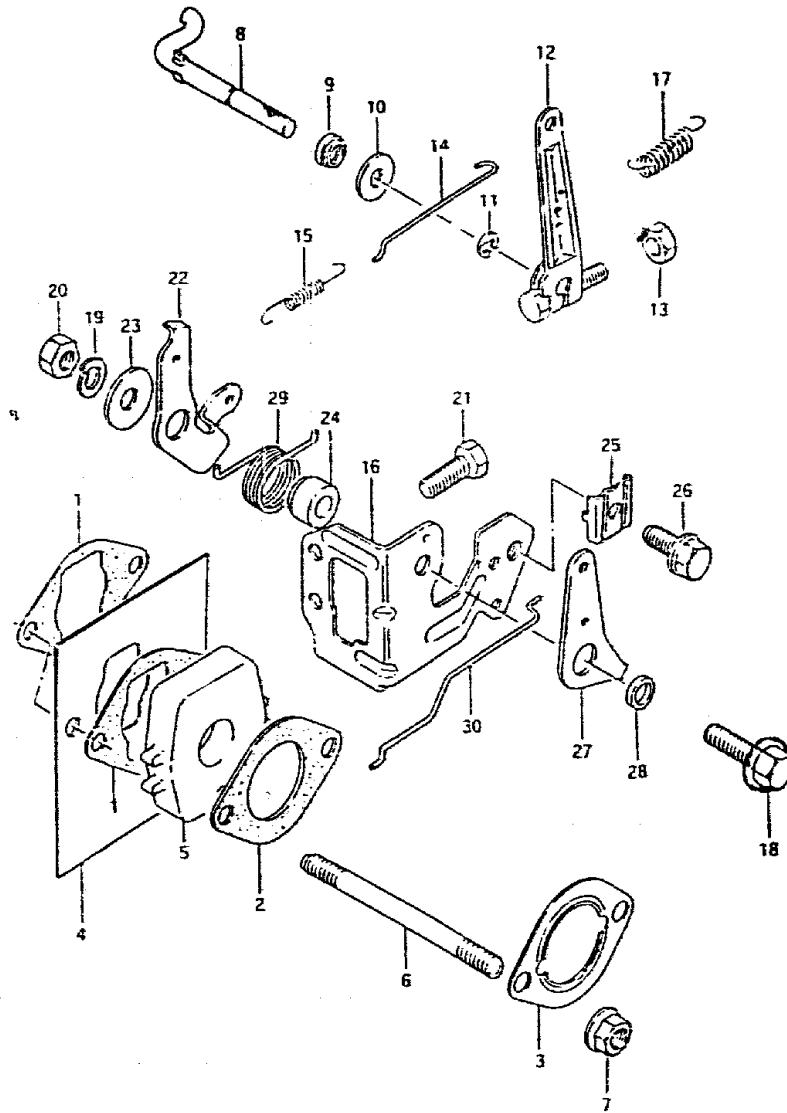
D27

## Motor Suzuki M 120 X

| <b>Bild-Nr.</b> | <b>Best-Nr.</b> | <b>Bezeichnung</b> |
|-----------------|-----------------|--------------------|
| 3               | 2117 007        | Kolbenbolzen       |
| 4               | 2117 008        | Nadellager         |
| 5               | 2117 009        | Sicherungsring     |
| 6               | 2117 010        | Kurbelwelle kpl.   |
| 7               | 2117 051        | Lager              |
| 8               | 2117 069        | Lager              |
| 9               | 2117 011        | Pleuel             |
| 10              | 2117 012        | Achse              |
| 11              | 2117 013        | Kurbelwellenhälfte |
| 12              | 2117 014        | Nadellager         |
| 13              | 2117 015        | Kurbelwellenhälfte |
| 14              | 2117 016        | Scheibe            |
| 15              | 2117 017        | Simmering          |
| 16              | 2117 018        | Scheibe            |
| 17              | 2117 058        | Simmering          |
| 18              | 2117 020        | Regler             |
| 19              | 2117 021        | Scheibe            |
| 20              | 2117 052        | Stift              |

D28

NR:6912 580 Bezeichnung: 4.46 SA Gruppe: WOLF 4.46 SA Jahr: 95 Typ: A



E 2

**Motor Suzuki M 120 X**

| <b>Bild-Nr.</b> | <b>Best.-Nr.</b> | <b>Bezeichnung</b> |
|-----------------|------------------|--------------------|
| 1               | 2117 022         | Dichtung           |
| 2               | 2115 101         | Dichtung           |
| 3               | 2115 108         | Dichtung           |
| 4               | 2117 023         | Hitzeschutz        |
| 5               | 2117 024         | Isolierstück       |
| 6               | 2117 025         | Gewindestift       |
| 7               | 2115 104         | Mutter             |
| 8               | 2117 026         | Hebel              |
| 9               | 2117 027         | Dichtring          |
| 10              | 2117 028         | Scheibe            |
| 11              | 2117 029         | Sicherung          |
| 12              | 2117 030         | Regulierhebel      |
| 13              | 2115 153         | Mutter             |
| 14              | 2117 031         | Gestänge           |
| 15              | 2117 032         | Feder              |
| 16              | 2117 033         | Halter             |
| 17              | 2117 034         | Feder              |
| 18              | 2117 053         | Schraube           |
| 19              | 2117 035         | Sicherung          |

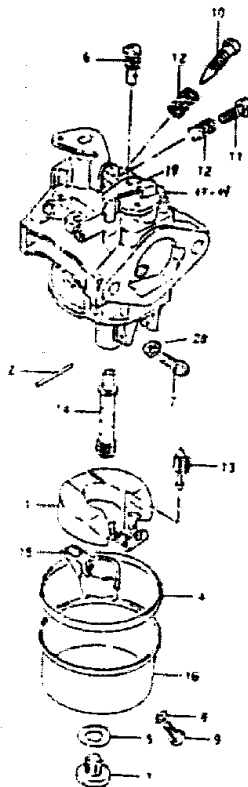
**E 3**

**Motor Suzuki M 120 X**

| <b>Bild-Nr.</b> | <b>Best-Nr.</b> | <b>Bezeichnung</b> |
|-----------------|-----------------|--------------------|
| 20              | 2117 036        | Mutter             |
| 21              | 2115 009        | Schraube           |
| 22              | 2117 037        | Hebel              |
| 24              | 2117 038        | Buchse             |
| 25              | 2115 148        | Klemme             |
| 26              | 2117 039        | Schraube           |
| 27              | 2117 040        | Hebel              |
| 28              | 2117 041        | Scheibe            |
| 29              | 2117 042        | Feder              |
| 30              | 2117 048        | Gestänge           |

**E 4**

**Motor Suzuki M 120 X**



| Bild-Nr. | Best.-Nr. | Bezeichnung   |
|----------|-----------|---------------|
| ****     | 2117 044  | Vergaser kpl. |
| 1        | 2115 083  | Schwimmer     |
| 2        | 2115 089  | Stift         |
| 3        | 2115 086  | Schraube      |

**E 5**

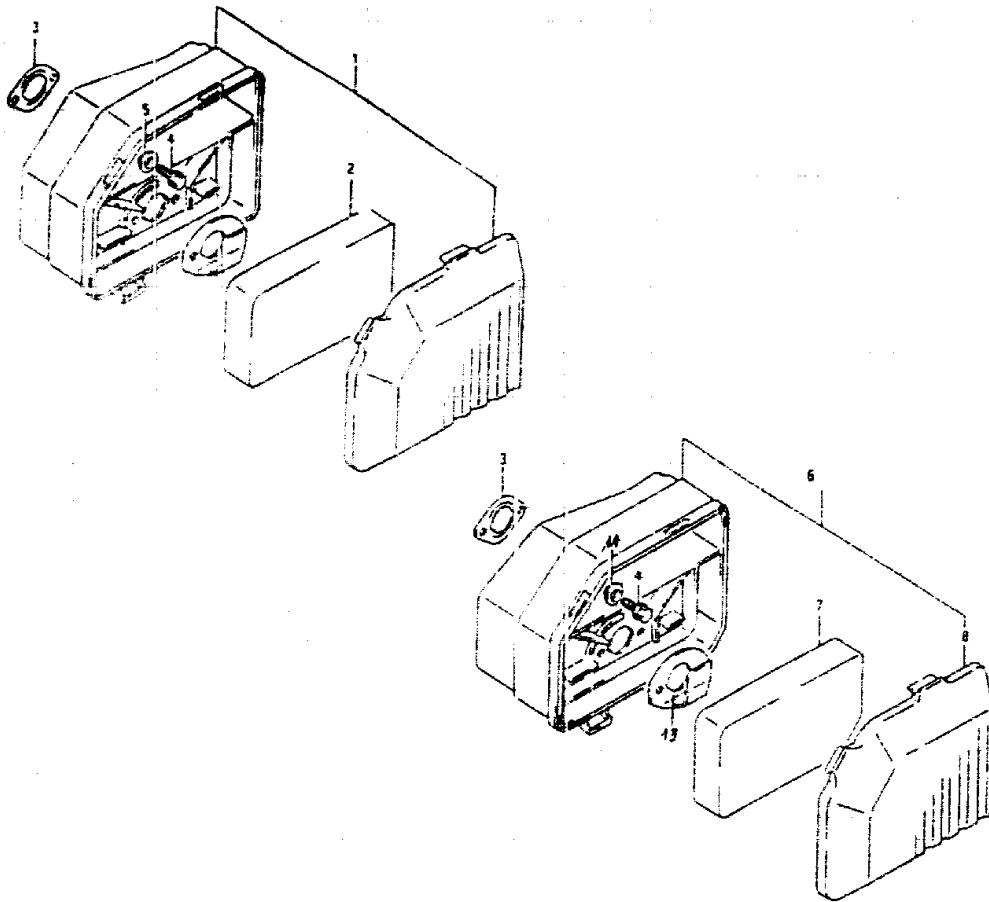


## Motor Suzuki M 120 X

| <b>Bild-Nr.</b> | <b>Best.-Nr.</b> | <b>Bezeichnung</b>       |
|-----------------|------------------|--------------------------|
| 4               | 2115 082         | Dichtung                 |
| 5               | 2115 085         | Dichtung                 |
| 6               | 2117 045         | Luftdüse                 |
| 7               | 2117 046         | seitliche Hauptdüse      |
| 8               | 2115 097         | Dichtung                 |
| 9               | 2115 096         | Ablaßschraube            |
| 10              | 2117 047         | Luftregulierschraube     |
| 11              | 2115 095         | Lehrlaufanschlagschraube |
| 12              | 2115 093         | Feder                    |
| 13              | 2115 090         | Nadelventil              |
| 14              | 2117 048         | Düsenstock               |
| 15              | 2115 084         | Schwimmerhalter          |
| 16              | 2115 100         | Schwimmerkappe           |
| 17              | 2115 098         | Entlüftung               |
| 18              | 2115 099         | Clips                    |
| 19              | 2115 242         | Chokerklappe             |
| 20              | 2115 088         | Dichtung                 |

**E 6**

NR:6912 580 Bezeichnung: 4.46 SA Gruppe: WOLF 4.46 SA Jahr: 95 Typ: A



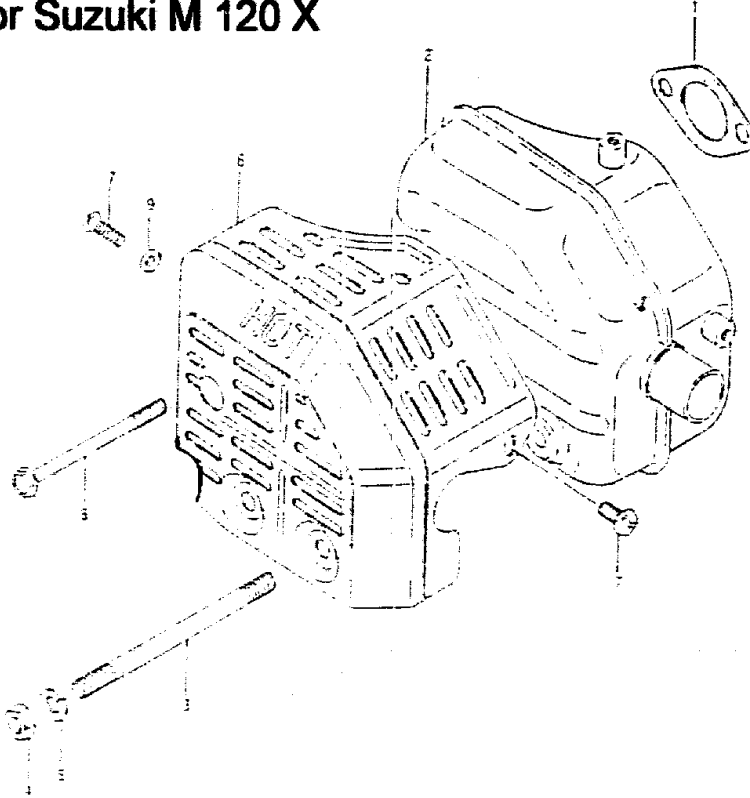
**E7**

## Motor Suzuki M 120 X

| <b>Bild-Nr.</b> | <b>Best.-Nr.</b> | <b>Bezeichnung</b> |
|-----------------|------------------|--------------------|
| 1               | 2117 057         | Filtergehäuse kpl. |
| 2               | 2117 059         | Filterelement      |
| 3               | 2115 108         | Dichtung           |
| 4               | 2117 054         | Schraube           |
| 5               | 2117 060         | Scheibe            |
| 6               | 2117 062         | Filtergehäuse kpl. |
| 7               | 2117 063         | Filterelement      |
| 8               | 2117 064         | Filterdeckel       |
| 11              | 2117 067         | Scheibe            |
| 13              | 2117 068         | Deflektor          |

**E 8**

Motor Suzuki M 120 X



E 9

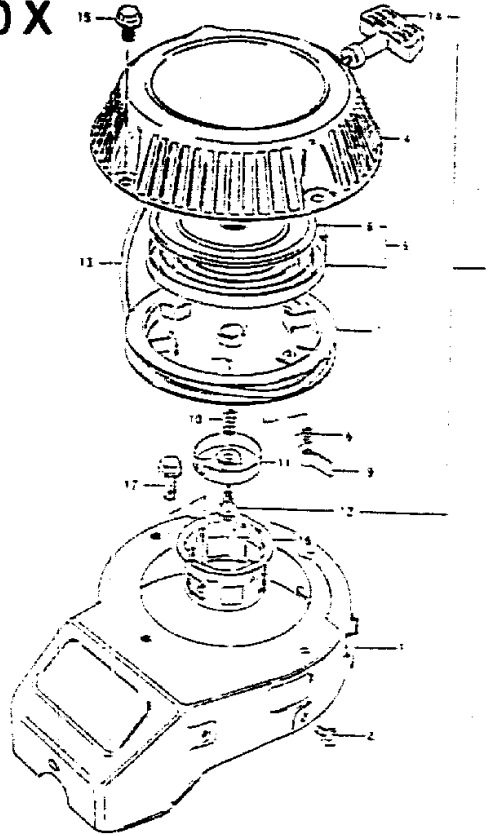
## Motor Suzuki M 120 X

| <b>Bild-Nr.</b> | <b>Best.-Nr.</b> | <b>Bezeichnung</b> |
|-----------------|------------------|--------------------|
| 1               | 2117 055         | Dichtung           |
| 2               | 2117 070         | Auspuff            |
| 3               | 2117 071         | Gewindestift       |
| 4               | 2117 056         | Mutter             |
| 5               | 2117 061         | Sicherung          |
| 6               | 2117 072         | Auspuffgitter      |
| 7               | 2117 065         | Schraube           |
| 8               | 2117 073         | Schraube           |
| 9               | 2117 075         | Scheibe            |

**E10**

NR:6912 580 Bezeichnung: 4.46 SA Gruppe: WOLF 4.46 SA Jahr: 95 Typ: A

Motor Suzuki M 120 X



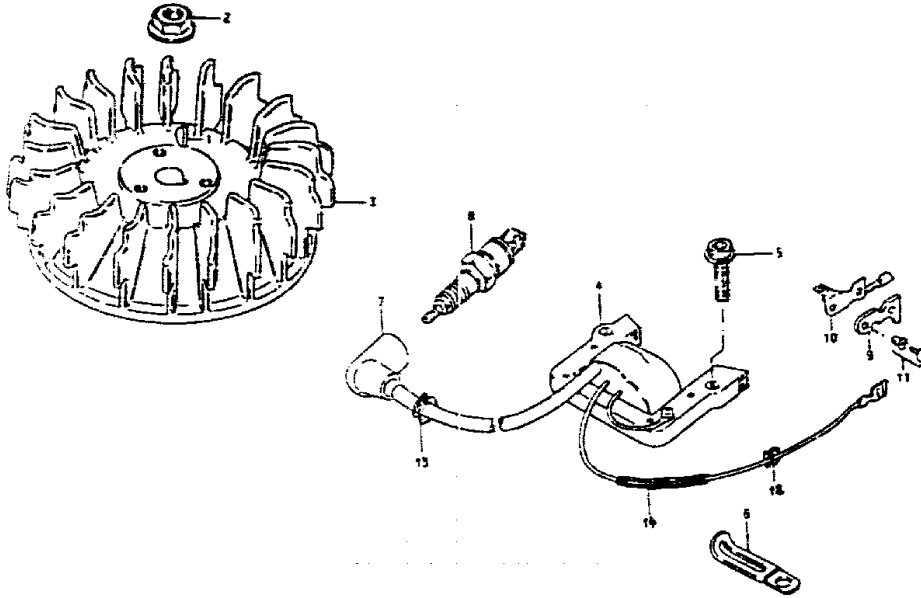
E11

**Motor Suzuki M 120 X**

| <b>Bild-Nr.</b> | <b>Best.-Nr.</b> | <b>Bezeichnung</b>     |
|-----------------|------------------|------------------------|
| 1               | 2117 075         | Lüftergehäuse          |
| 2               | 2115 009         | Schraube               |
| 3               | 2117 076         | Starter kpl.           |
| 4               | 2117 077         | Startergehäuse         |
| 5               | 2117 078         | Federgehäuse mit Feder |
| 6               | 2117 079         | Feder                  |
| 7               | 2117 080         | Seilscheibe            |
| 8               | 2117 066         | Feder                  |
| 9               | 2117 074         | Klinke                 |
| 10              | 2117 092         | Feder                  |
| 11              | 2117 093         | Gehäuse                |
| 12              | 2117 095         | Schraube               |
| 13              | 2117 096         | Seil: Länge 2,50 m     |
| 14              | 2117 081         | Startergriff           |
| 15              | 2115 135         | Schraube               |
| 16              | 2117 082         | Starterglocke          |
| 17              | 2115 137         | Schraube               |

**E12**

### Motor Suzuki M 120 X



E13



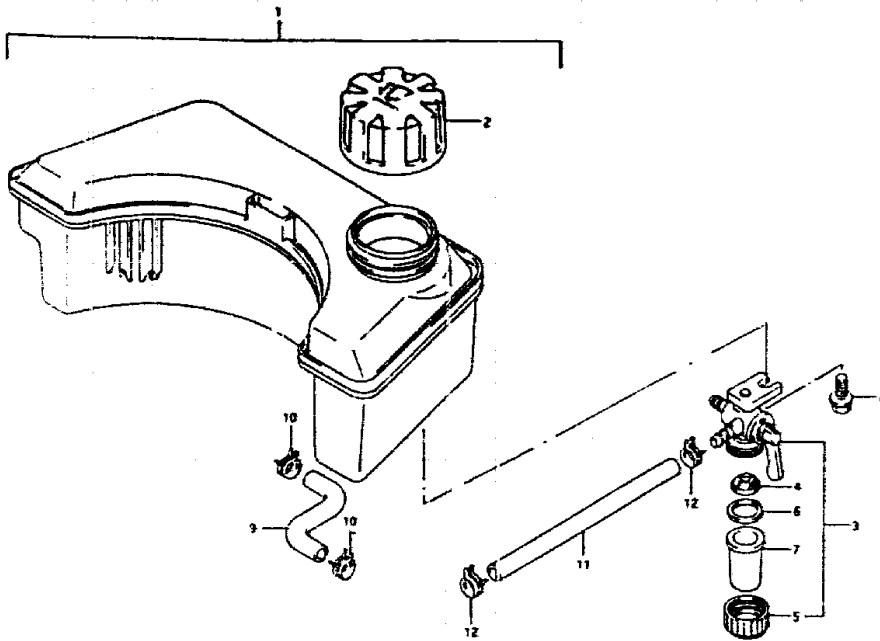
**Motor Suzuki M 120 X**

| <b>Bild-Nr.</b> | <b>Best.-Nr.</b> | <b>Bezeichnung</b>    |
|-----------------|------------------|-----------------------|
| 1               | 2117 083         | Scheibenfeder         |
| 2               | 2117 084         | Mutter                |
| 3               | 2117 085         | Schwungrad            |
| 4               | 2117 086         | Zündpule              |
| 5               | 2117 087         | Schraube              |
| 6               | 2115 163         | Halter                |
| 7               | 2107 618         | Zündkerzenstecker     |
| 8               | 2117 613         | Zündkerze NGK BPMR 4A |
| 9               | 2115 148         | Halter                |
| 10              | 2115 149         | Kurzschlußfeder       |
| 11              | 2115 150         | Befestigung           |
| 12              | 2117 088         | Manschette            |
| 13              | 2117 089         | Manschette            |
| 14              | 2117 090         | Überzug               |

**E14**

NR:6912 580 Bezeichnung: 4.46 SA Gruppe: WOLF 4.46 SA Jahr: 95 Typ: A

Motor Suzuki M 120 X



E15

## Motor Suzuki M 120 X

| <b>Bild-Nr.</b> | <b>Best.-Nr.</b> | <b>Bezeichnung</b> |
|-----------------|------------------|--------------------|
| 1               | 2117 091         | Tank               |
| 2               | 2115 172         | Tankdeckel         |
| 3               | 2115 173         | Benzinhahn kpl.    |
| 4               | 2115 174         | Sieb               |
| 5               | 2115 175         | Haltemutter        |
| 6               | 2115 176         | Dichtung           |
| 7               | 2115 177         | Schauglas          |
| 8               | 2115 178         | Schraube           |
| 9               | 2115 280         | Benzinschlauch     |
| 10              | 2115 180         | Schlauchsicherung  |
| 11              | 2115 240         | Benzinschlauch     |
| 12              | 2115 180         | Schlauchsicherung  |

**E16**