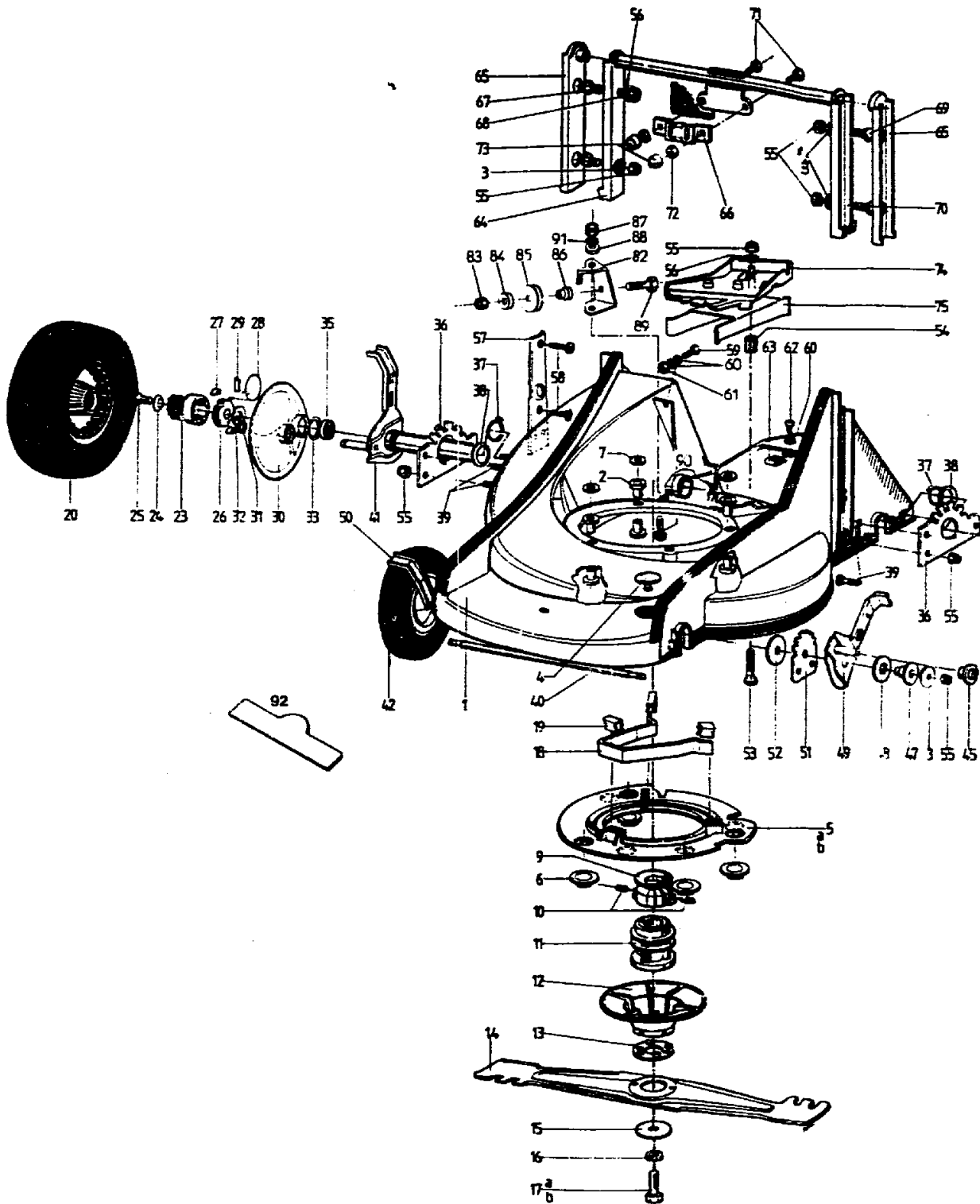


**4.46 SA Serie B**

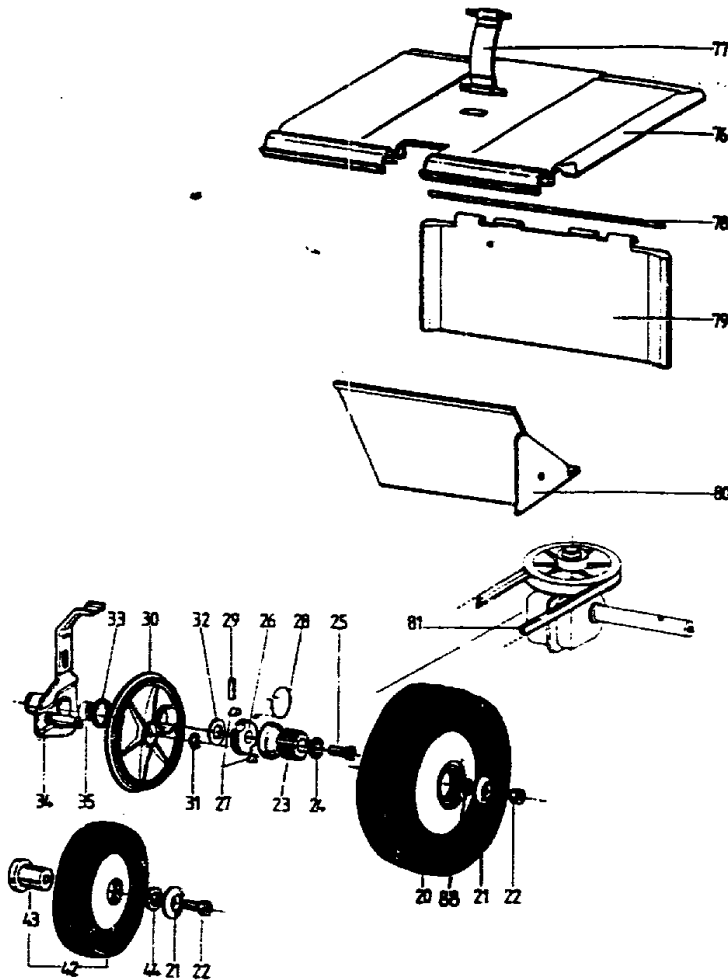
**AUSSTATTUNG BENZINMÄHER**

Typ / Kurzbez.	WOLF 4.46 SA	[4.46 SA]
Ausführung für	D, A, B, CH, I, NL	
Geräte-Nummer	6912 000	
Schnittbreite	46 cm	
Abmessungen		
Gewicht	31 kg	
Lautstärke dB(A)	96 dB(A)	
Ø Rad vorne/ hinten	18 cm 20 cm	
Ausführung Räder	PVC/Gleitlager	
Höhenverstellung	Einzelrad, 6-fach	
Schnitthöhe	2,5 - 8,8 cm	
Antrieb ja/nein	ja, Einstufen	
Fahrgeschwindigkeit	3,4 km/h	
Motor - Hersteller	Suzuki	
Motor - Modell	M 120 X/2-Takt	
Motor - Nummer WOLF	2117 000	
Motor Nummer Hersteller		
Leistung	2,8 kW (3,8 PS)	
Bremse		
Griffgestänge	Zentralholm	
Fangkorb	Korb PU 46	4693 000
Schalter kpl.	Zentrale Bedieneinheit	
Besonderheiten	Holmstart	

**F15**



F16



F17

Gerät: 4.46 SA

Bild-Nr.	Best.-Nr.	Bezeichnung
1	6905 300	Chassis
2	6905 301	Isolierstück
3	0017 291	Scheibe 8,4 DIN 9021
4	6905 302	Halter
5	6925 301	Isolerring
6	6920 302	Scheibe
7	6905 311	Scheibe
9	6912 501	Riemenscheibe
10	6912 502	Gewindestift M 6x10
11	6920 402	Kupplungsbuchse
12	6912 401	Schmutzabweiser
13	6920 500	Mitnehmer
14	6920 090	Messer
15	4289 403	Scheibe
16	0017 911	Federring A 10 DIN 127
17	0010 258	Schraube 3/8" - 24 / 35 / 28
18	6912 503	Riemenführung
19	6912 504	Klammer
20	6912 050	Antriebsrad
21	6905 501	Radscheibe
22	0011 130	Schraube M 6 x 10 DIN 7984
23	4277 507	Zahnrad
24	6912 505	Scheibe
25	0011 444	Schraube M 6 x 12 DIN 7991
26	4277 505	Freilauf
27	4277 504	Mitnehmer
28	4277 506	Rückholfeder
29	0018 806	Spannstift 5 x 22 DIN 7344
30	6912 506	Raddeckel
31	6912 507	Clip
32	0017 282	Scheibe 16 x 22 x 1 DIN 988
33	6912 508	Scheibe
34	6912 015	Verstellhebel hinten links
35	4253 109	Kugellager
36	6912 509	Rastplatte
37	6912 510	Clips
38	6912 511	Gummischeibe

F18

Gerät: 4.46 SA

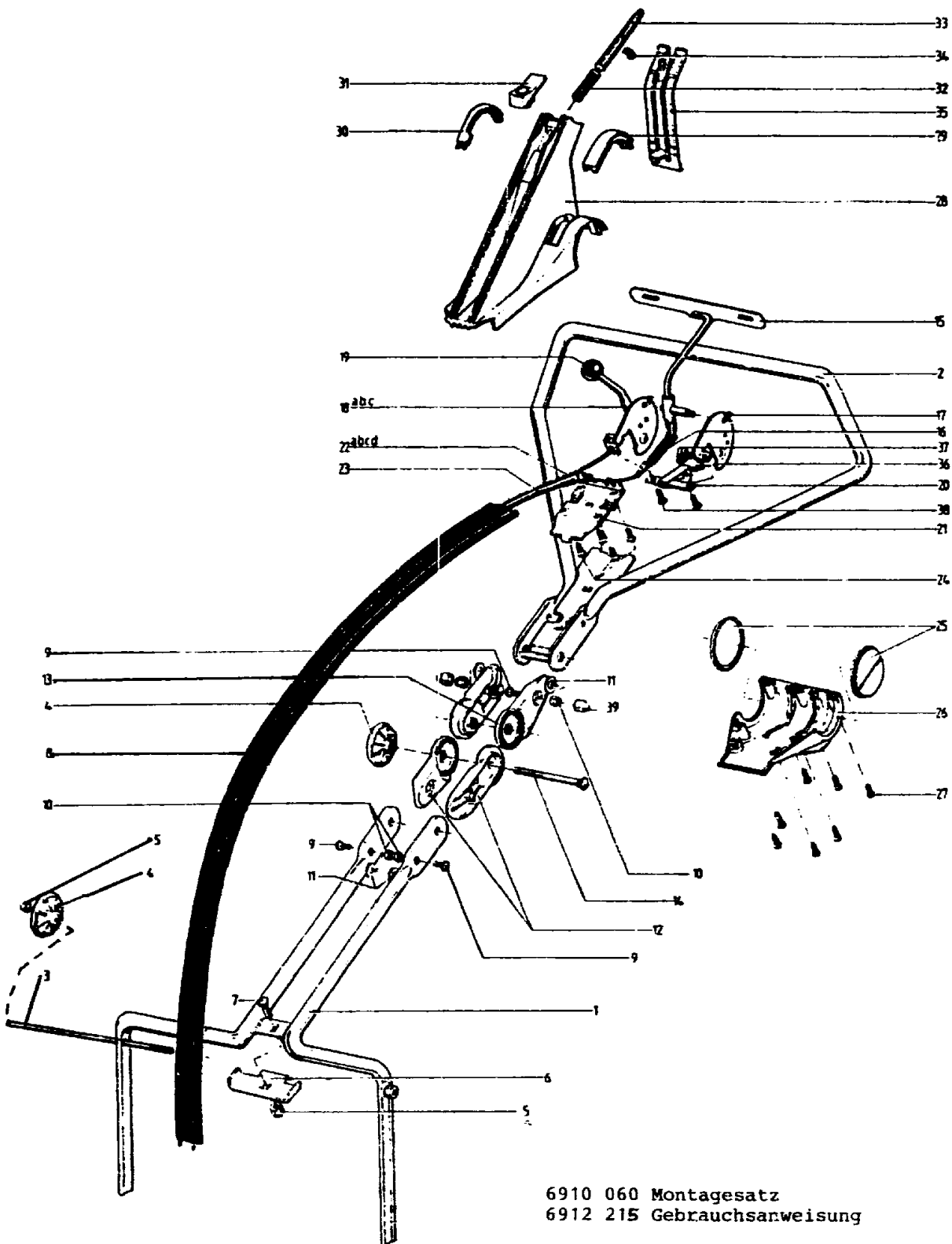
Bild-Nr.	Best.-Nr.	Bezeichnung
39	0013 654	Schraube M 8 x 30 DIN 603
40	6905 504	Achse
41	6912 016	Verstellhebel hinten rechts
42	6905 051	Rad Ø 180 mm
43	6905 500	Lagerbuchse
44	1086 107	Distanzring
45	4249 501	Halter
47	4289 516	Buchse
48	0022 842	Tellerfeder
49	6905 017	Verstellhebel vorne links
50	6905 016	Verstellhebel vorne rechts
51	6905 502	Rastplatte
52	4151 209	Scheibe 8,5 x 40 x 4
53	0013 656	Schraube M 8 x 50 DIN 603
54	6912 512	Buchse
55	0016 312	Mutter M 8 DIN 985
56	0017 291	Scheibe 8,4 DIN 125
57	6905 309	Halter
58	0012 887	Schraube KA 40 x 10
59	0010 364	Schraube M 4 x 12 DIN 933
60	0017 286	Scheibe 4,3 DIN 9021
61	0016 309	Mutter M 4 DIN 985
62	0015 684	Schraube 4,2 x 13 DIN 7981
63	4224 218	Clips
64	6905 018	Griffhalter
65	6905 308	Isolierstück
66	6905 104	Klemmprofil
67	0013 652	Schraube M 8 x 20 DIN 603
68	0016 213	Mutter M 8
69	0013 654	Schraube M 8 x 30 DIN 603
70	0013 653	Schraube M 8 x 25 DIN 603
71	0010 400	Schraube M 6 x 16 DIN 933
72	0016 311	Mutter M 6 DIN 985
73	6905 211	Kappe für Mutter M6
74	6912 301	Keilriemenabdeckung
75	6912 502	Führung
76	6905 305	Heckklappe

F19

Gerät: 4.46 SA

Bild-Nr.	Best.-Nr.	Bezeichnung
77	6905 303	Gurt
78	6905 304	Verbindungsstange
79	6905 306	Prallschutz
80	6905 307	Leitblech
81	6912 513	Keilriemen
82	6912 514	Halter
83	0016 310	Mutter M 5 DIN 985
84	0017 287	Scheibe A 5,3 DIN 9021
85	1086 126	Umlenkrolle
86	6912 515	Stehbolzen
87	0016 256	Mutter M 6 DIN 934
88	0017 121	Scheibe 6,4 DIN 125
89	0010 101	Schraube M 5 x 20 DIN 558
90	0013 640	Schraube M 6 x 16 DIN 603
91	0017 849	Zahnscheibe A 6,4 DIN 6797
92	0051 140	WOLF-Marke

F20



6910 060 Montagesatz  
6912 215 Gebrauchsanweisung

F21

## Griffteile 4.46 SA

Bild-Nr.	Best.-Nr.	Bezeichnung
1	6905 011	Griffunterteil
2	6912 012	Griffoberteil
3	6905 101	Verbindungsstange
4	6905 102	Handrad
5	0016 312	Mutter M 8 DIN 985
6	6905 103	Klemmplatte
7	0013 650	Schraube M 8 x 16 DIN 603
8	6912 105	Knickschutz
9	0013 639	Schraube M 6 x 25 DIN 603
10	0016 311	Mutter M 6 DIN 985
11	0017 121	Scheibe 6,4 DIN 125
12	6905 107	Rastsegment
13	6905 112	Rastsegment
14	6905 110	Schraube M 8 x 110 DIN 603
15	6912 104	Schaltbügel
16	6912 103	Stange
17	6912 102	Platte
18	5912 101	Gashebel
19	4277 104	Knopf
20	6912 106	Anschlag
21	6912 107	Platte
22	6912 108	Bowdenzug
23	6912 109	Bowdenzug Antrieb
24	0012 897	Schraube KA 40 x 12
25	6912 110	Deckel
26	6912 111	Satellitboden
27	0012 888	Schraube KA 40 x 14
28	6912 112	Satellitdeckel
29	6905 111	Deckel
30	6912 113	Deckel
31	6912 114	Verriegelungsknopf
32	6912 115	Feder
33	6912 116	Riegel
34	0022 412	Sicherungsscheibe
35	6912 117	Verschlussdeckel
36	0015 684	Schraube B 24,2 x 13 DIN 7981
37	0017 286	Scheibe B 4,3 DIN 9021

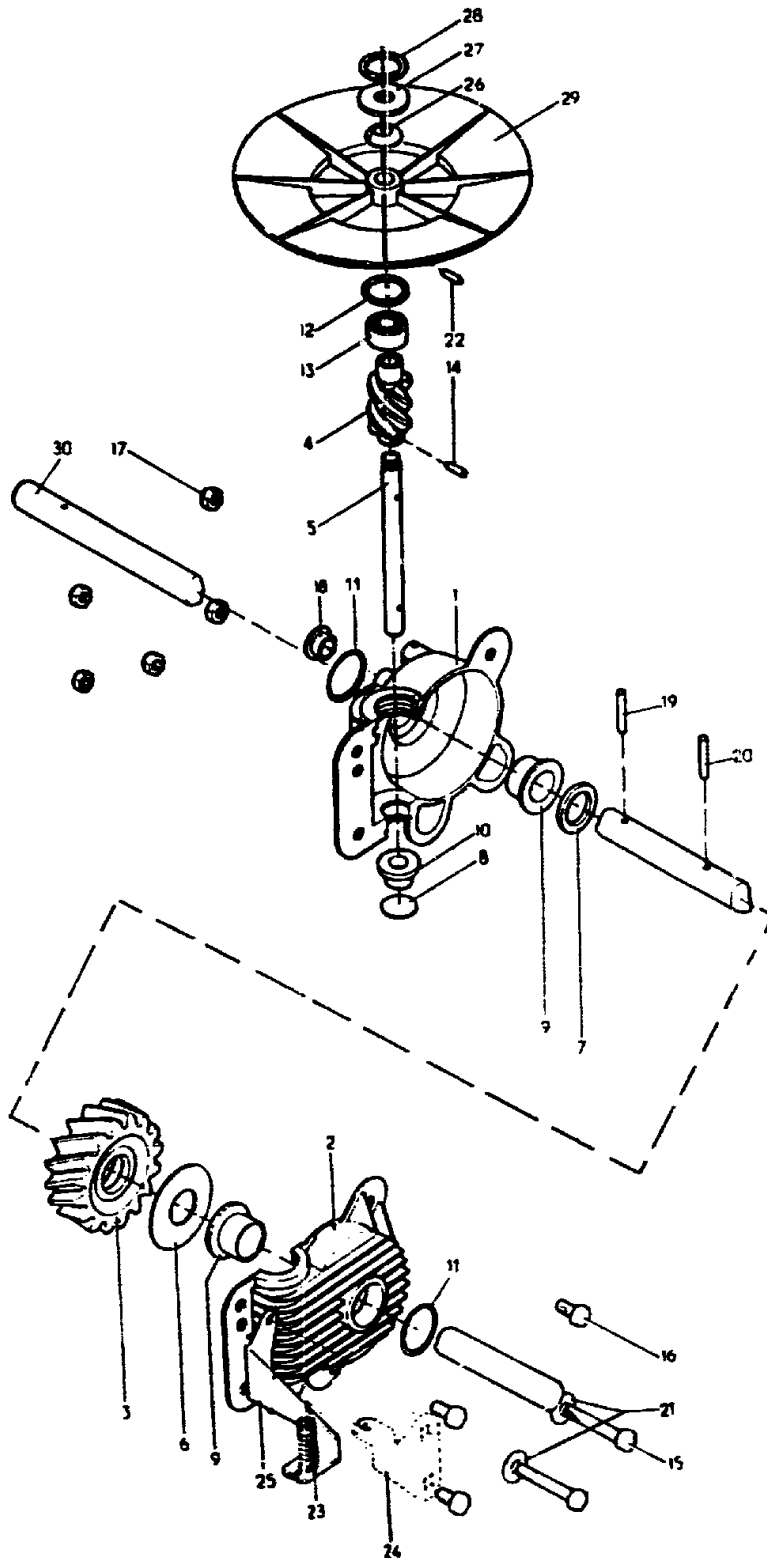
F22



**Griffteile 4.46 SA**

<b>Bild-Nr.</b>	<b>Best.-Nr.</b>	<b>Bezeichnung</b>
38	0012 897	Schraube KA 40 x 12
39	6905 211	Kappe für Mutter M 6

**F23**

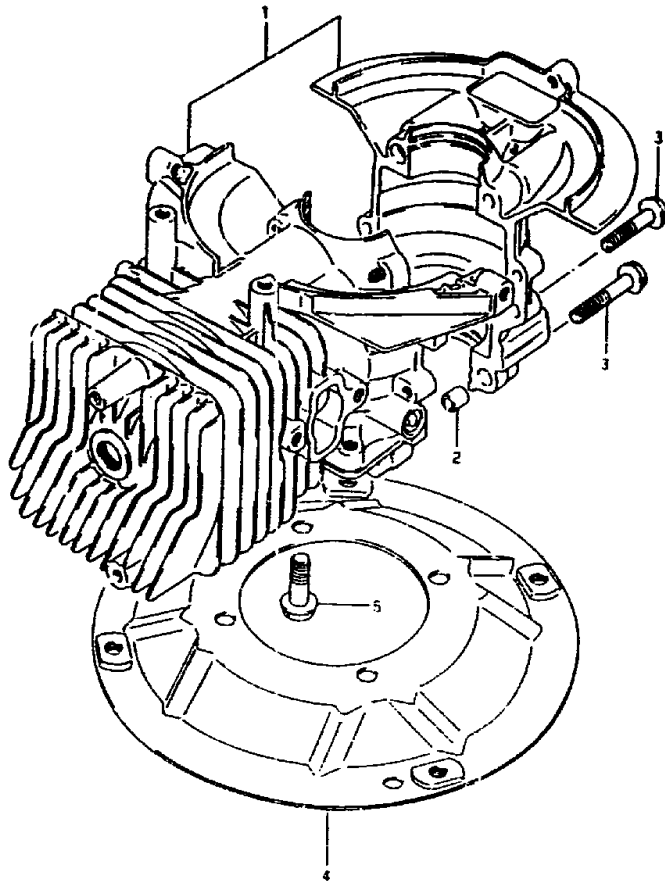


F24

## Getriebe 4.46 SA

Bild-Nr.	Best.-Nr.	Bezeichnung
1	6910 500	Gehäusehälfte rechts
2	6910 501	Gehäusehälfte links
3	1095 500	Schneckenrad
4	6910 502	Schnecke
5	6910 503	Achse
6	4253 208	Scheibe 16 x 45 x 1
7	6910 504	Scheibe 25 x 3
8	1095 205	Scheibe 16 x 1
9	6910 505	Buchse
10	1095 202	Buchse
11	6910 506	Dichtring 20,63 x 2,62
12	6910 507	Dichtring 26 x 2,5
13	6910 508	Kugellager
14	0018 895	Spannhülse 3 x 16 DIN 7344
15	6910 511	Schraube M 6 x 50 DIN 601
16	0010 374	Schraube M 6 x 16 DIN 933
17	0016 311	Mutter M 6 DIN 985
18	6910 509	Buchse
19	0018 806	Spannhülse 5 x 22 DIN 7344
20	0018 809	Spannhülse 5 x 32 DIN 7344
21	6910 510	Scheibe
22	0018 877	Spannhülse 3 x 22 DIN 7343
23	6910 512	Feder
24	6910 513	Halter
25	6910 514	Halter
26	0017 834	Federscheibe A 10 DIN 137
27	0017 124	Scheibe A 10,5 DIN 125
28	0020 008	Sicherungsring 10 x 1 DIN 471
29	6910 515	Riemenscheibe
30	6910 516	Achse
---	6910 055	Getriebe kpl.

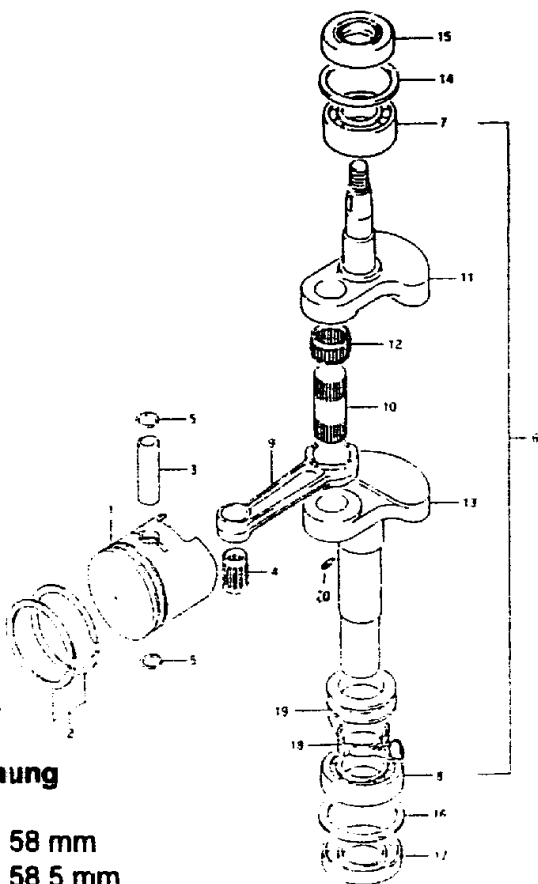
F25



## Motor Suzuki M 120 X

Bild-Nr.	Best.-Nr.	Bezeichnung
1	2117 001	Zylindergehäuse
2	2117 019	Buchse
3	2117 049	Schraube
4	2117 002	Motorflansch
5	2117 050	Schraube

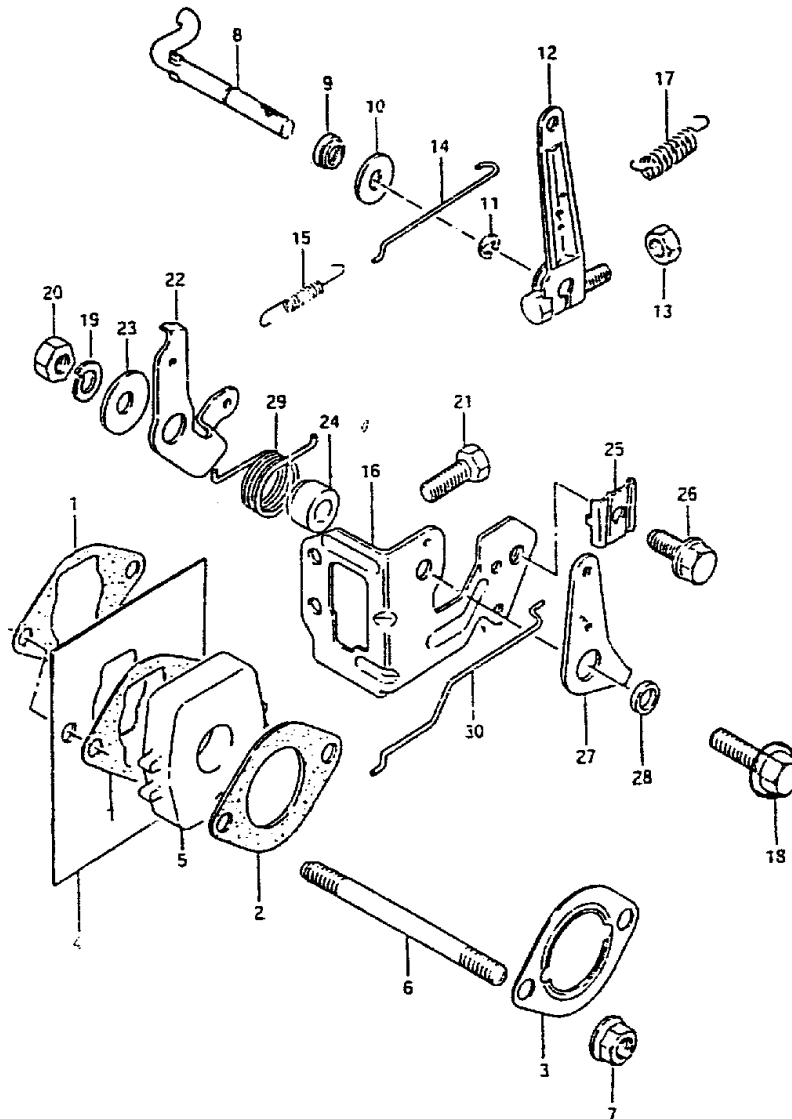
F26



Motor Suzuki M 120 X

Bild-Nr.	Best.-Nr.	Bezeichnung
1A	2117 003	Kolben Ø 58 mm
1B	2117 004	Kolben Ø 58,5 mm
2A	2117 005	Kolbenring Ø 58 mm
2B	2117 006	Kolbenring Ø 58,5 mm
3	2117 007	Kolbenbolzen
4	2117 008	Nadellager
5	2117 009	Sicherungsring
6	2117 010	Kurbelwelle kpl.
7	2117 051	Lager
8	2117 069	Lager
9	2117 011	Pleuel
10	2117 012	Achse
11	2117 013	Kurbelwellenhälfte
12	2117 014	Nadellager
13	2117 015	Kurbelwellenhälfte
14	2117 016	Scheibe
15	2117 017	Simmerring
16	2117 018	Scheibe
17	2117 058	Simmerring
18	2117 020	Regler
19	2117 021	Scheibe
20	2117 052	Stift

F27



G 2

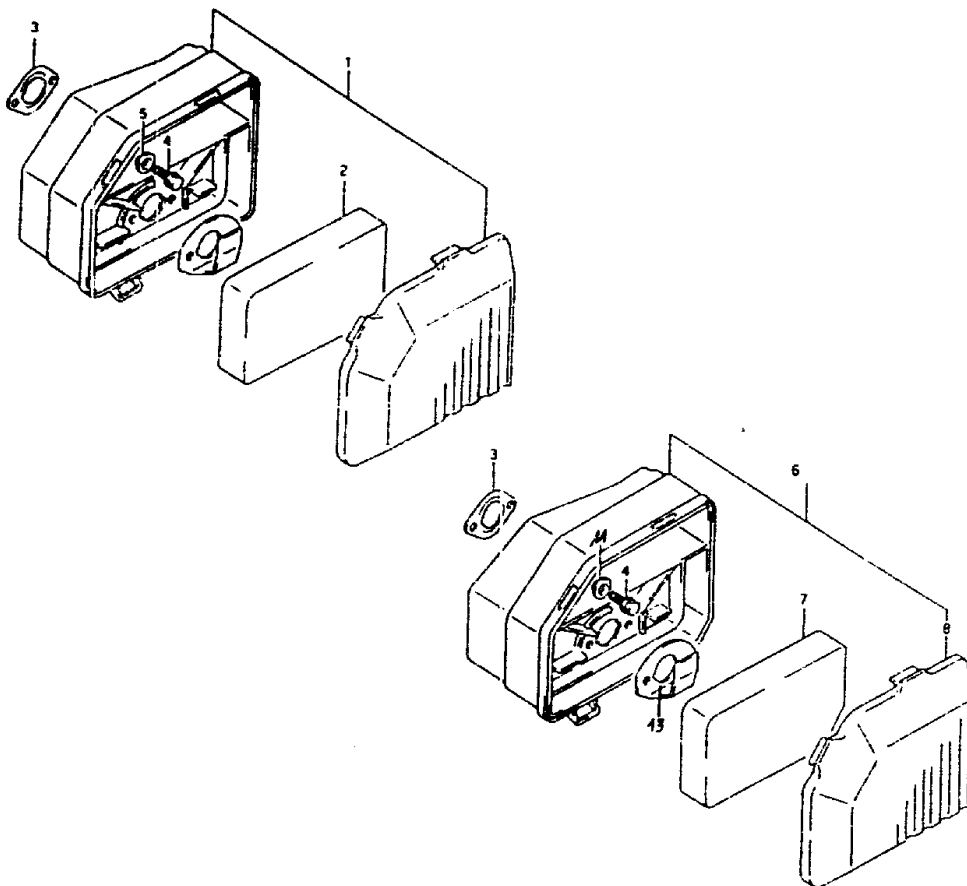
## Motor Suzuki M 120 X

Bild-Nr.	Best-Nr.	Bezeichnung
1	2117 022	Dichtung
2	2115 101	Dichtung
3	2115 108	Dichtung
4	2117 023	Hitzeschutz
5	2117 024	Isolierstück
6	2117 025	Gewindestift
7	2115 104	Mutter
8	2117 026	Hebel
9	2117 027	Dichtung
10	2117 028	Scheibe
11	2117 029	Sicherung
12	2117 030	Regulierhebel
13	2115 153	Mutter
14	2117 031	Gestänge
15	2117 032	Feder
16	2117 033	Halter
17A	2117 034	Feder
18	2117 053	Schraube
19	2117 035	Sicherung
20	2117 036	Mutter
21	2115 009	Schraube
22	2117 037	Hebel
24	2117 038	Buchse
25	2115 148	Klemme
26	2117 039	Schraube
27	2117 040	Hebel
28	2117 041	Scheibe
29	2117 042	Feder
30	2117 048	Gestänge

G 3



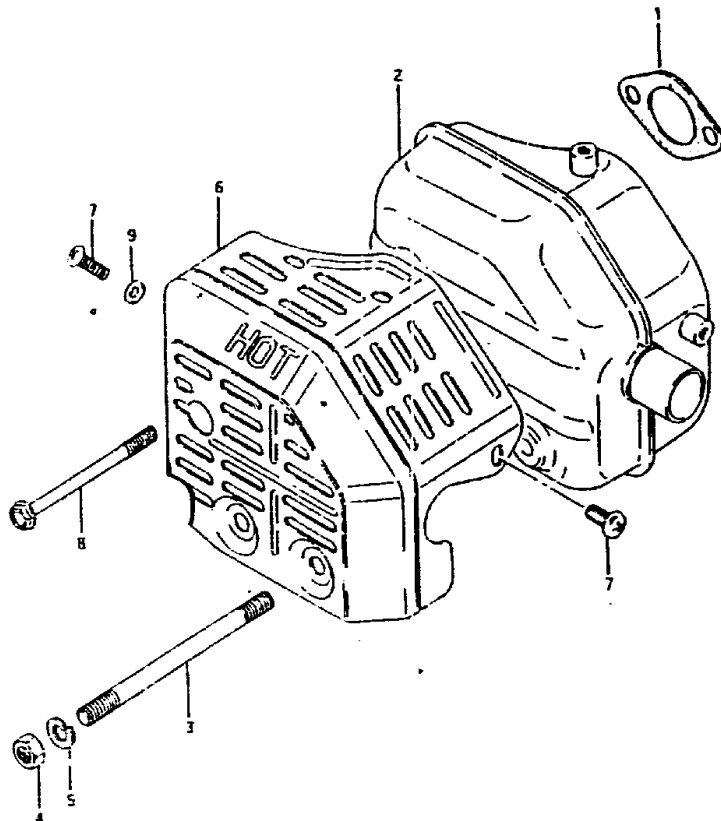




## Motor Suzuki M 120 X

Bild-Nr.	Best.-Nr.	Bezeichnung
1	2117 057	Filtergehäuse kpl.
2	2117 059	Filterelement
3	2115 108	Dichtung
4	2117 054	Schraube
5	2117 060	Scheibe
6	2117 062	Filtergehäuse kpl.
7	2117 063	Filterelement
8	2117 064	Filterdeckel
11	2117 067	Scheibe
13	2117 068	Deflektor

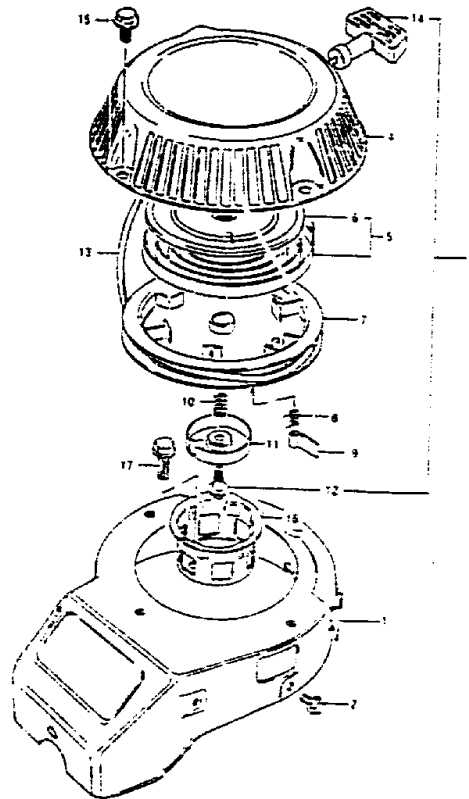
G 5



## Motor Suzuki M 120 X

Bild-Nr.	Best.-Nr.	Bezeichnung
1	2117 055	Dichtung
2	2117 070	Auspuff
3	2117 071	Gewindestift
4	2117 056	Mutter
5	2117 061	Sicherung
6	2117 072	Auspuffgitter
7	2117 065	Schraube
8	2117 073	Schraube
9	2117 075	Scheibe

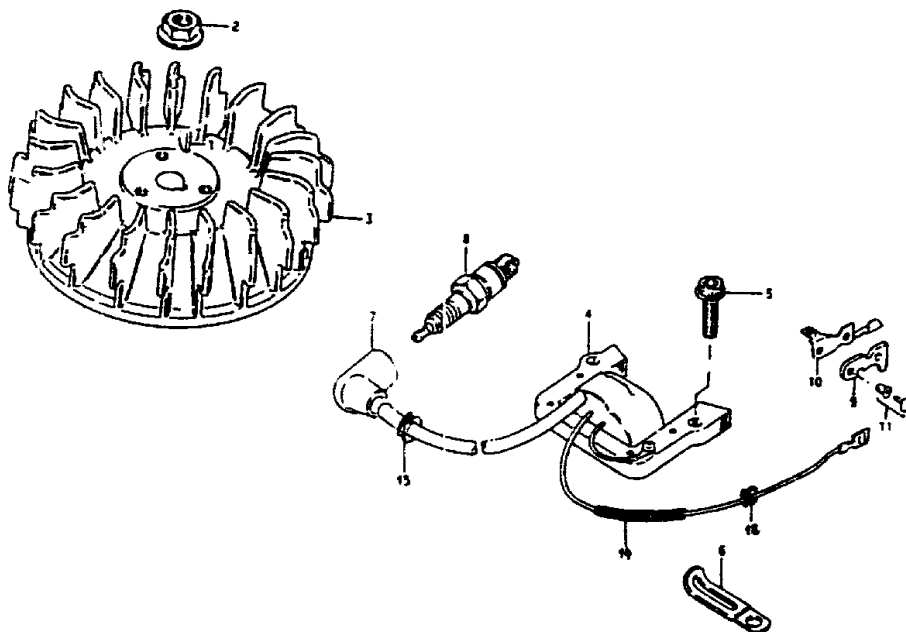
G 6



Motor Suzuki M 120 X

Bild-Nr.	Best.-Nr.	Bezeichnung
1	2117 075	Lüftergehäuse
2	2115 009	Schraube
3	2117 076	Starter kpl.
4	2117 077	Startergehäuse
5	2117 078	Federgehäuse mit Feder
6	2117 079	Feder
7	2117 080	Seilscheibe
8	2117 066	Feder
9	2117 074	Klinke
10	2117 092	Feder
11	2117 093	Gehäuse
12	2117 095	Schraube
13	2117 096	Seil Länge: 2.50 m
14	2117 081	Startergriff
15	2115 135	Schraube
16	2117 082	Starterglocke
17	2115 137	Schraube

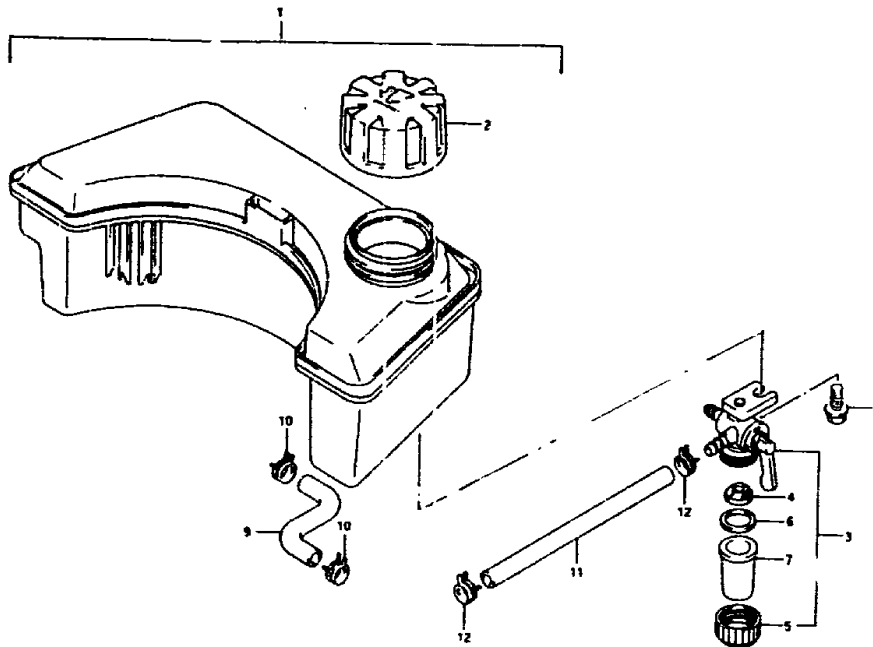
G 7



## Motor Suzuki M 120 X

Bild-Nr.	Best.-Nr.	Bezeichnung
1	2117 083	Scheibenfeder
2	2117 084	Mutter
3	2117 085	Schwungrad
4	2117 086	Zündspule
5	2117 087	Schraube
6	2115 163	Halter
7	2107 618	Zündkerzenstecker
8	2117 613	Zündkerze NGK BPMR 4A
9	2115 148	Halter
10	2115 149	Kurzschlußfeder
11	2115 150	Befestigung
12	2117 088	Manschette
13	2117 089	Manschette
14	2117 090	Überzug

G 8



## Motor Suzuki M 120 X

Bild-Nr.	Best.-Nr.	Bezeichnung
1	2117 091	Tank
2	2115 172	Tankdeckel
3	2115 173	Benzinhahn kpl.
4	2115 174	Sieb
5	2115 175	Haltermutter
6	2115 176	Dichtung
7	2115 177	Schauglas
8	2115 178	Schraube
9	2115 280	Benzinschlauch
10	2115 180	Schlauchsicherung
11	2115 240	Benzinschlauch
12	2115 180	Schlauchsicherung

G 9