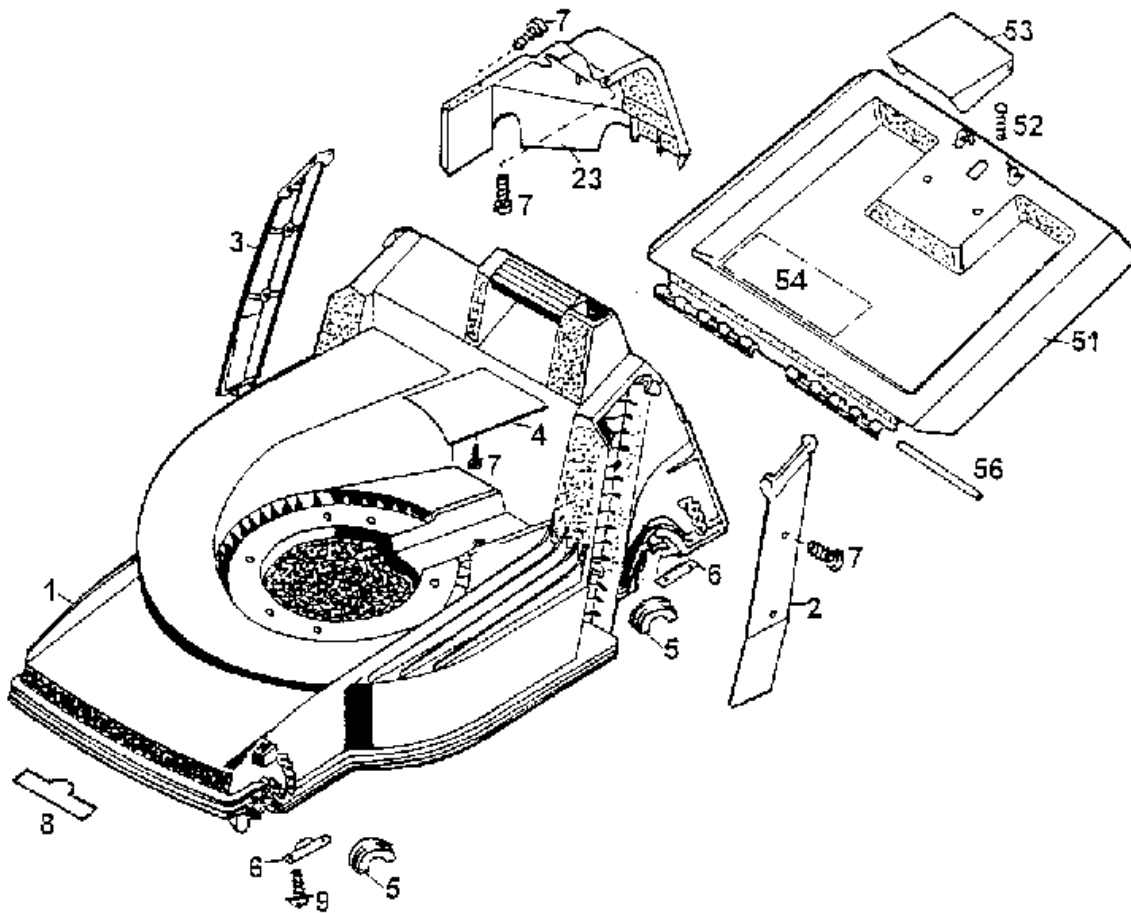


4.42 TB Serie A

Ausstattung Benzinmäher

| | |
|------------------------|------------------------------|
| Typ / Kurzbez. | WOLF 4.42 TB (4.42 TB) |
| Geräte - Nummer | 4763 005 |
| Schnittbreite | 40 cm |
| Chassismaterial | ABS |
| Gewicht | 26 kg |
| Lautstärke dB (A) | 95 dB (A) |
| Ø Rad vorne/ hinten | 17 cm 20 cm |
| Ausführung Räder | PVC / Kugellager |
| Höhenverstellung | zentral, 5 -fach |
| Schnitthöhe (cm) | 2,5 -7,0 cm |
| Antrieb ja/nein | nein |
| Motor - Hersteller | Tecumseh |
| Motor - Modell | Centura 45 E / E-62002 A |
| Motor - Nr. WOLF | 2037 000 |
| max. Leistung | 3,3 kW (4,5 PS) |
| Nennleistung | 2,7 kW (3,7 PS) |
| Griffgestänge | zweiteilig, schwarz, Handrad |
| Fangkorb | Art.-Nr. 4960 050 |

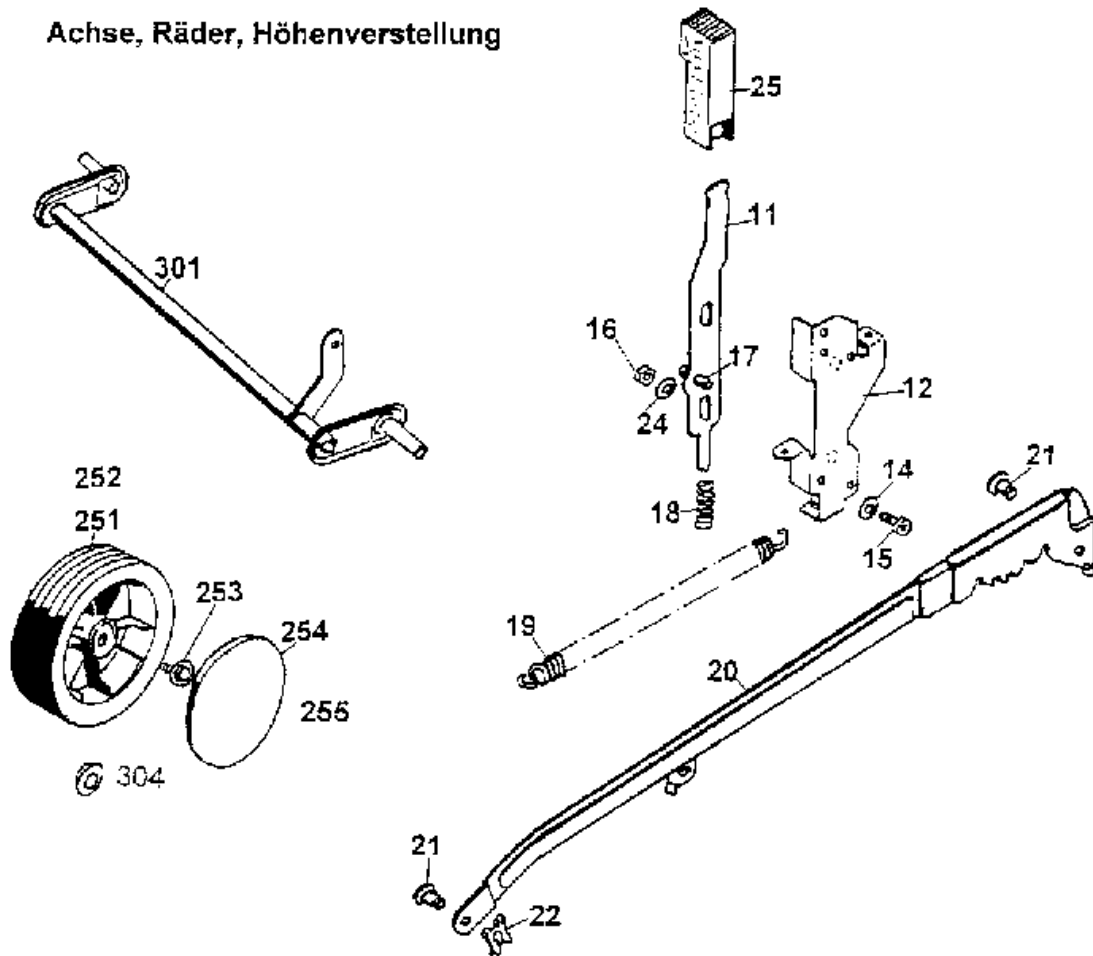
Chassis, Heckklappe



Chassis, Heckklappe

| Bild-Nr. | Best.-Nr. | Bezeichnung |
|----------|-----------|--------------------------------------|
| 1 | 4740 380 | Chassis |
| 2 | 4740 341 | Abdeckung, links |
| 3 | 4740 342 | Abdeckung, rechts |
| 4 | 4740 344 | Keilriemenabdeckung |
| 5 | 6340 310 | Lagerschale |
| 6 | 4740 525 | Stützblech |
| 7 | 0012 625 | Schraube |
| 8 | 0051 145 | WOLF - Garten - Marke |
| 9 | 0012 630 | Schraube |
| 23 | 4725 303 | Getriebeabdeckung |
| 51 | 4740 043 | Schutzklappe mit Bild Nr. 52, 53, 54 |
| 52 | 4191 206 | Feder |
| 53 | 4330 102 | Griff |
| 54 | 0051 224 | Sicherheitsetikett / Pictogramm |
| 56 | 4740 208 | Rundstab |
| 57 | 0018 122 | Bolzen |
| 58 | 0020 656 | Zackenring |

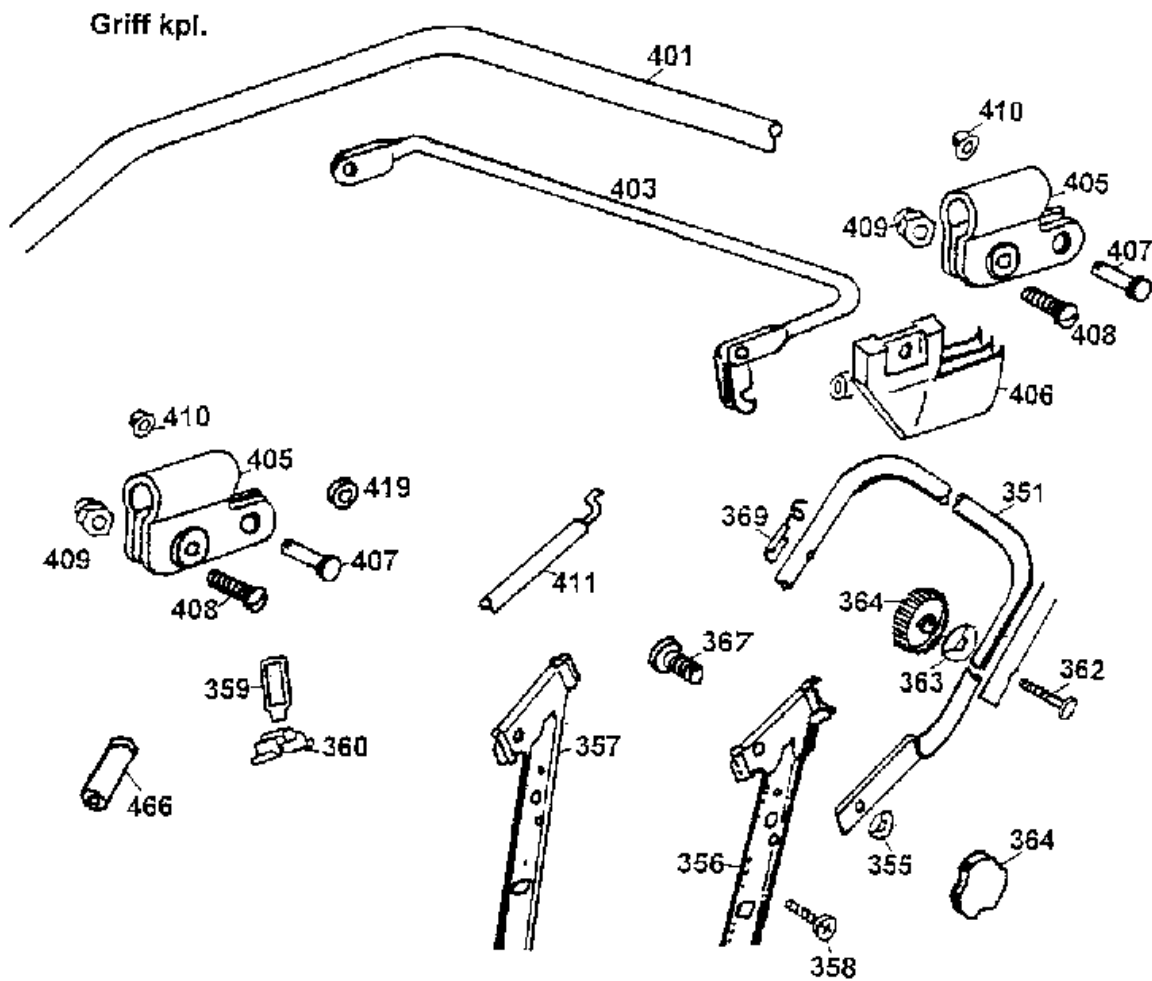
Achse, Räder, Höhenverstellung



Achse, Räder, Höhenverstellung

| Bild-Nr. | Best.-Nr. | Bezeichnung |
|-----------------|------------------|---------------------------|
| 11 | 4740 013 | Riegel mit Bild Nr. 17 |
| 12 | 6340 020 | Führung |
| 14 | 0017 287 | Scheibe A 5,3 DIN 9021 |
| 15 | 0012 864 | Schraube |
| 16 | 0016 311 | Mutter M 6 DIN 9021 |
| 17 | 0018 864 | Spannstift |
| 18 | 4740 207 | Feder |
| 19 | 4740 206 | Feder |
| 20 | 4942 020 | Verbindungsstange |
| 21 | 6340 214 | Bolzen |
| 22 | 0020 981 | Sicherung SL 8 |
| 24 | 0017 290 | Scheibe |
| 25 | 4740 100 | Knopf |
| 251 | 4940 040 | Laufgrad Ø 170 mm |
| 252 | 4940 041 | Laufgrad Ø 200 mm |
| 253 | 0010 893 | Spiralschraube |
| 254 | 4936 535 | Deckel Ø 170 mm |
| 255 | 4961 525 | Deckel Ø 200 mm |
| 301 | 4740 030 | Achse |
| 304 | 6340 516 | Kugellager (je 2 St./Rad) |

NR:4763 005 Bezeichnung: 4.42 TB Gruppe: BenzinmÄher Jahr: 99 Typ: A



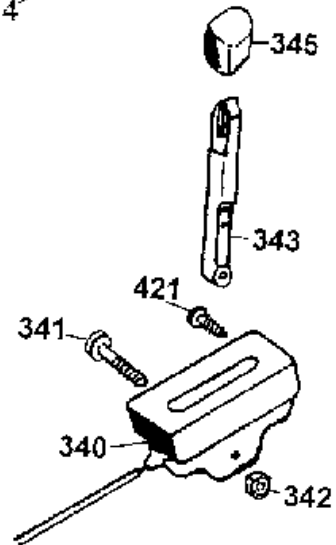
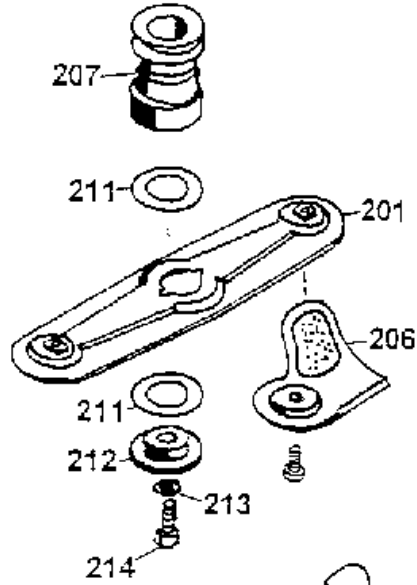
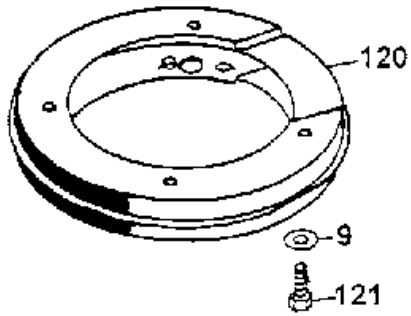
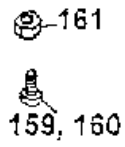
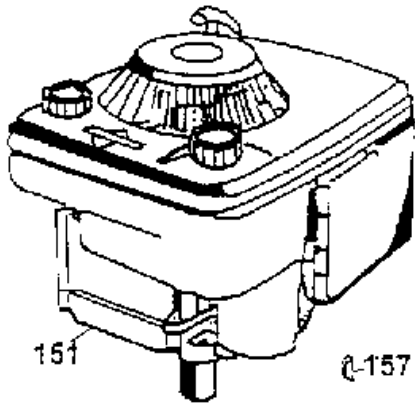
Griff kpl.

| Bild-Nr. | Best.-Nr. | Bezeichnung |
|-----------------|------------------|---------------------|
| 351 | 4850 120 | Griffunterteil |
| 355 | 0017 484 | Scheibe |
| 356 | 4740 101 | Griffhalter, links |
| 357 | 4740 102 | Griffhalter, rechts |
| 358 | 0012 890 | Schraube |
| 359 | 6340 314 | Schlaufe |
| 360 | 6340 312 | Klammer |
| 362 | 0013 525 | Schraube |
| 363 | 0017 275 | Hohlscheibe |
| 364 | 4936 022 | Handrad |
| 367 | 4760 102 | Schraube |
| 369 | 6340 014 | Seilf¼hrung |
| 401 | 4720 023 | Griffoberteil |
| 403 | 4760 013 | Bremshebel |
| 405 | 4720 105 | Schelle |
| 406 | 4760 106 | St¼tze |
| 407 | 4720 109 | Bolzen |
| 408 | 0012 211 | Schraube |

Griff kpl.

| Bild-Nr. | Best.-Nr. | Bezeichnung |
|-----------------|------------------|-------------------------|
| 409 | 0016 641 | Hutmutter |
| 410 | 3585 503 | Hutclips |
| 411 | 4765 058 | Bowdenzug kpl. (Bremse) |
| 419 | 4240 205 | Distanzscheibe |
| 466 | 6340 125 | Verschlul3kappe |

Motor, Messerbalken, SchaltgehÄuse

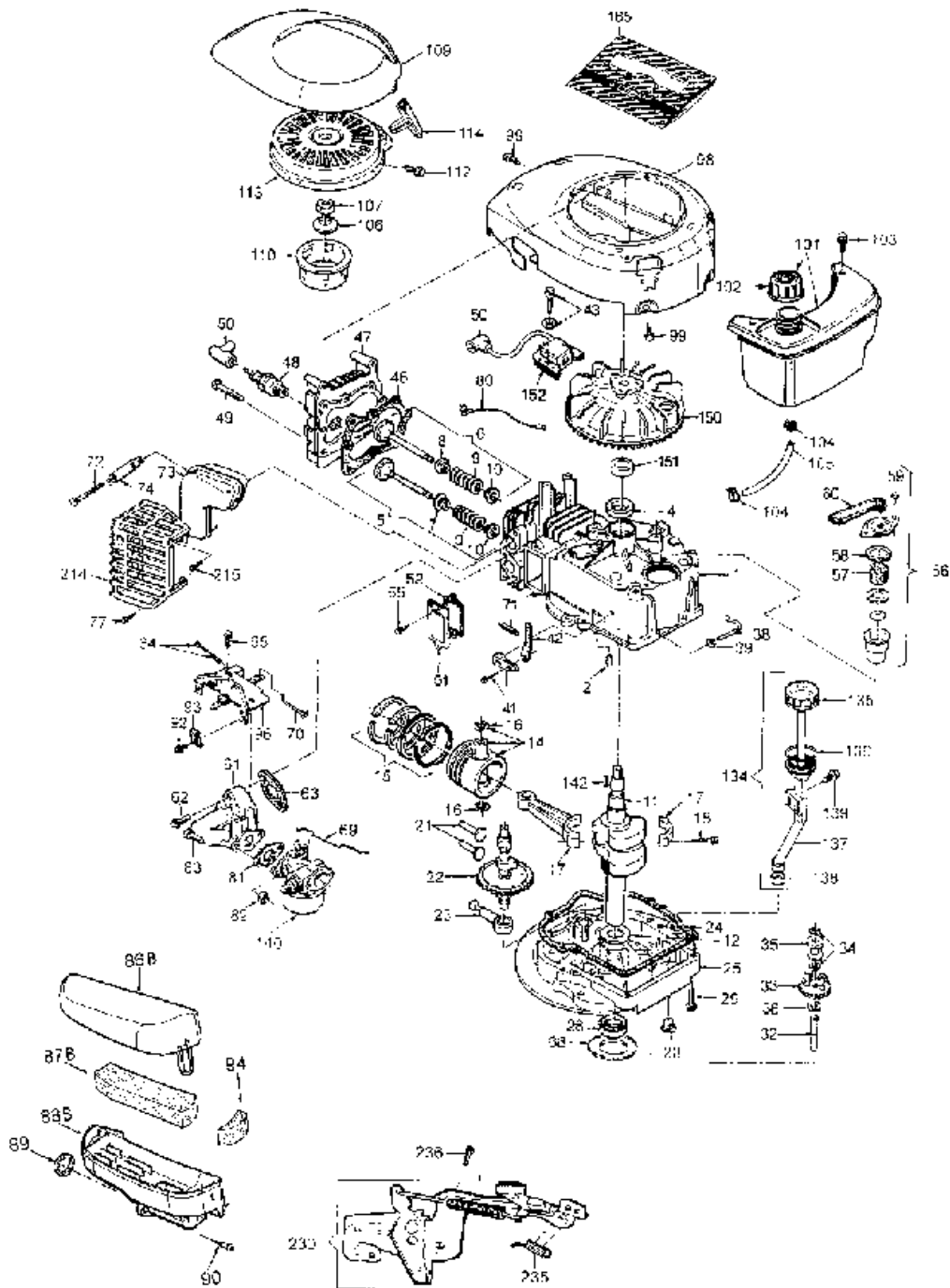


Motor, Messerbalken, SchaltgehÄ¶use

| Bild-Nr. | Best.-Nr. | Bezeichnung |
|-----------------|------------------|-----------------------------------|
| 9 | 0017 111 | Scheibe 8,4 |
| 120 | 6340 022 | Zwischenring |
| 121 | 0010 399 | 6-kt.-Schraube M 8x30 DIN 933 |
| 151 | 2037 000 | Motor Centura 45 E |
| 157 | 0029 130 | Scheibenfeder |
| 160 | 0011 351 | Zylinderschraube |
| 161 | 0016 312 | Mutter M 8 |
| 201 | 4740 066 | Messerbalken mit Messer |
| 206 | 6340 078 | Ersatzmesser VI 42 / 52 |
| 207 | 4840 401 | Kupplungsbuchse |
| 211 | 4111 403 | Jurid - Scheibe |
| 212 | 4840 402 | Kupplungsscheibe |
| 213 | 0017 911 | Federring A 10 DIN 127 |
| 214 | 0010 268 | 6-kt.-Schraube |
| 340 | 4740 058 | Gasbowdenzug kpl. |
| 341 | 0012 244 | Schraube |
| 342 | 0016 310 | Mutter |
| 343 | 6340 119 | Schalthebel |
| 345 | 4180 115 | Knopf |
| 421 | 0012 886 | Schraube |
| *** | 4763 026 | Polybeutel mit Gebrauchsanweisung |
| *** | 0054 143 | Gebrauchsanweisung |
| *** | 4960 050 | 42er Fangkorb |

NR:4763 005 Bezeichnung: 4.42 TB Gruppe: BenzinMäher Jahr: 99 Typ: A

**MOTOR TECUMSEH CENTURA 45 E Ident-Nr. E-62002 A
WOLF-Art.-Nr. 2037 000**



Motor Centura 45 E

| Bild-Nr. | Best.-Nr. WOLF | Bezeichnung | Best.-Nr. Centura |
|-----------------|-----------------------|-------------------------------|--------------------------|
| 1 | 2037 060 | Zylinder | 16010061 |
| 2 | 1032 201 | Stift (2 St.) | 29410001 |
| 4 | 1005 202 | Simmerring | 29610017 |
| 5 | 1032 057 | Einlaßventil | 16130001 |
| 6 | 2085 056 | Auslaßventil | 16140009 |
| 7 | 2031 215 | Simmerring | 19610001 |
| 9 | 2031 113 | Ventilfeder (2 St.) | 27910003 |
| 10 | 1005 209 | Ventilteller (2 St.) | 22470006 |
| 11 | 2085 200 | Kurbelwelle | 16070105 |
| 12 | 2025 208 | Drucklager | 29520006 |
| 14 | 2037 061 | Kolben ^{Luft} Bolzen | 16090029 |
| 15 | 2037 062 | Kolbenringset | 16100018 |
| 16 | 1032 103 | Sicherungsring (2 St.) | 29450004 |
| 17 | 2036 202 | Pleuel | 16110010 |
| 18 | 2036 201 | Schraube | 29190164 |
| 21 | 2031 114 | Bolzen (2 St.) | 22440001 |
| 22 | 2037 100 | Nockenwelle | 22410073 |
| 23 | 2026 206 | Ölpumpe | 16160004 |
| 24 | 1032 223 | Dichtung | 29630001 |

Motor Centura 45 E

| Bild-Nr. | Best.-Nr. WOLF | Bezeichnung | Best.-Nr. Centura |
|-----------------|-----------------------|------------------------|--------------------------|
| 25 | 2027 201 | Flansch | 16030013 |
| 26 | 1005 217 | Simmerring | 29610018 |
| 28 | 2030 209 | Ölablaßschraube | 29320035 |
| 29 | 1038 209 | 6-kt.-Schraube (6 St.) | 29190075 |
| 32 | 1032 225 | Reglerwelle | 22720001 |
| 33 | 1032 230 | Verzahnung | 16170001 |
| 34 | 1032 231 | Federring (2 St.) | 29450005 |
| 35 | 1032 232 | Reglerspule | 22740001 |
| 36 | 2026 205 | Scheibe | 29510015 |
| 38 | 2026 208 | Reglerwelle | 22750009 |
| 39 | 1032 236 | Scheibe | 29510029 |
| 41 | 2031 117 | Hebel | 16500009 |
| 42 | 2085 202 | Reglerhebel | 27240108 |
| 43 | 2085 222 | Schraube (2 St.) | 29190168 |
| 46 | 1005 106 | Dichtung | 29620016 |
| 47 | 2028 100 | Zylinderkopf | 21210020 |
| 48 | 2037 101 | Zündkerze | 29010015 |
| 49 | 2030 203 | Schraube (8 St.) | 29180063 |
| 50 | 2085 301 | Kerzenstecker | 15950001 |

Motor Centura 45 E

| Bild-Nr. | Best.-Nr. WOLF | Bezeichnung | Best.-Nr. Centura |
|----------|----------------|------------------|-------------------|
| 51 | 2087 301 | Deckel | 21660012 |
| 52 | 1032 306 | Dichtung | 29630004 |
| 55 | 2031 201 | Schraube (2 St.) | 29190169 |
| 56 | 2031 531 | Entlüfter | 16190003 |
| 57 | 2087 303 | Entlüftereinsatz | 27140005 |
| 58 | 2085 309 | Dichtung | 29630111 |
| 59 | 2085 310 | Schraube (2 St.) | 29190186 |
| 60 | 2031 532 | Entlaßrohr | 21670012 |
| 61 | 2037 102 | Einlaßrohr | 28510042 |
| 62 | 2085 404 | Schraube (2 St.) | 29190171 |
| 63 | 2031 221 | Dichtung | 29630101 |
| 64 | 2037 103 | Stellschraube | 16630023 |
| 65 | 2085 310 | Schraube | 29190186 |
| 69 | 2085 214 | Gelenk | 27250040 |
| 70 | 2085 215 | Gelenk | 27250039 |
| 71 | 2031 120 | Reglerfeder | 27920161 |
| 72 | 2030 200 | Schraube (2 St.) | 29190152 |
| 73 | 2037 063 | Auspuff | 21520150 |
| 74 | 2025 209 | Blechhalterung | 27530005 |

Motor Centura 45 E

| Bild-Nr. | Best.-Nr. WOLF | Bezeichnung | Best.-Nr. Centura |
|----------|----------------|-------------------|-------------------|
| 77 | 2085 310 | Schraube (2 St.) | 29190186 |
| 80 | 2031 121 | Kabel | 14940012 |
| 81 | 1037 400 | Dichtung | 29630013 |
| 82 | 2085 403 | Mutter (2 St.) | 29210013 |
| 83 | 2031 202 | Schraube (2 St.) | 29190219 |
| 86B | 2037 300 | Luftfilterdeckel | 23430092 |
| 87B | 2037 301 | Filtereinsatz | 23410064 |
| 88B | 2037 302 | LuftfiltergehÄuse | 23420071 |
| 89 | 2037 303 | Dichtung | 29630117 |
| 90 | 2037 104 | Schraube (2 St.) | 29190324 |
| 92 | 2085 404 | Schraube | 29190174 |
| 93 | 1038 402 | Halter | 29490004 |
| 94 | 2037 105 | EntlÄftereinsatz | 23410065 |
| 96 | 2034 150 | Vergaserplatte | 17410086 |
| 98 | 2037 304 | GebLÄsegehÄuse | 14320156 |
| 99 | 1032 315 | Schraube (4 St.) | 29190038 |
| 101 | 2031 057 | Tank | 16210031 |
| 102 | 2085 500 | Tankdeckel | 13350003 |
| 103 | 2026 215 | Schraube (2 St.) | 29190090 |

Motor Centura 45 E

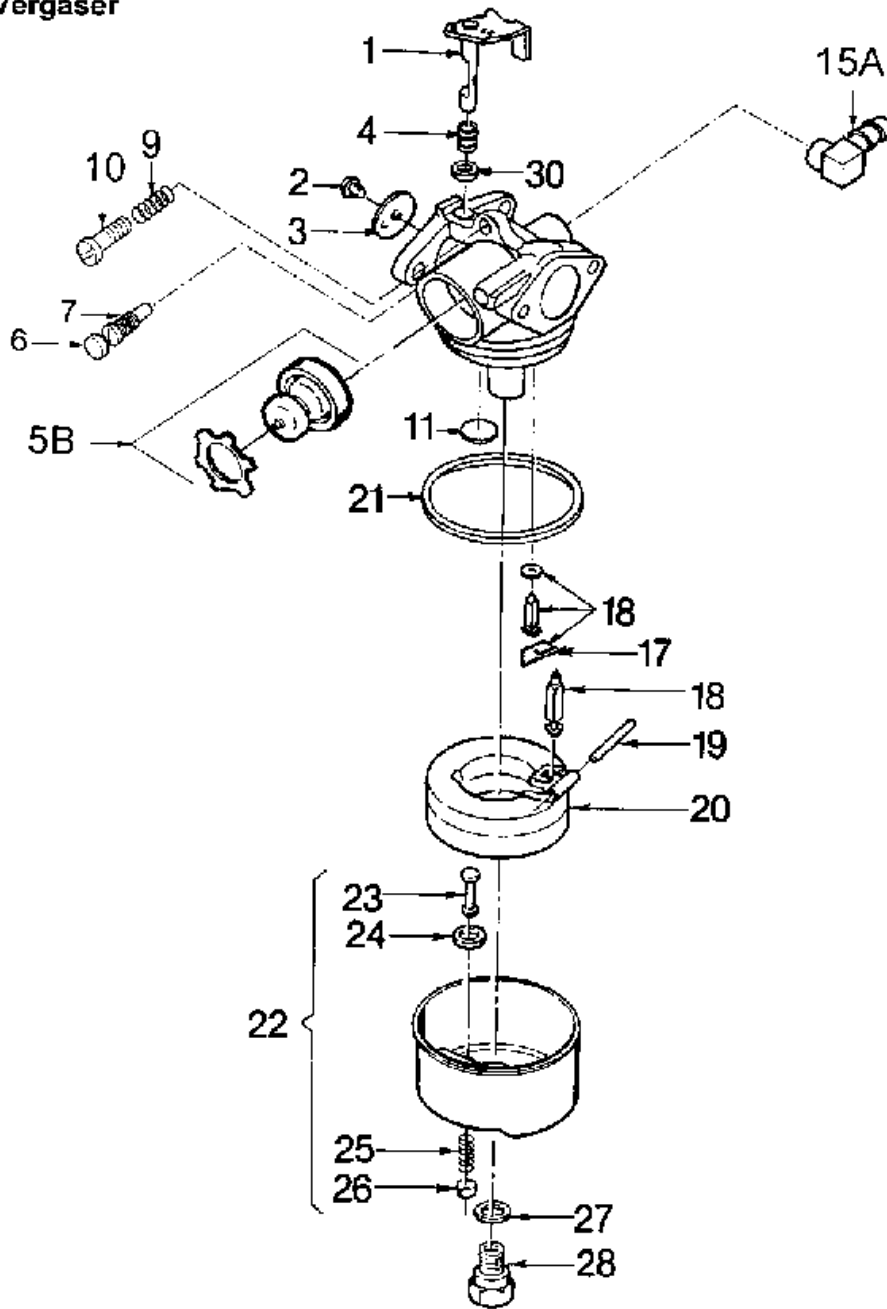
| Bild-Nr. | Best.-Nr. WOLF | Bezeichnung | Best.-Nr. Centura |
|-----------------|-----------------------|--------------------|--------------------------|
| 104 | 2030 501 | Klammer (2 St.) | 29490031 |
| 105 | 2026 500 | Schlauch | 16270001 |
| 106 | 2026 606 | Scheibe | 29510050 |
| 107 | 2026 607 | Mutter | 29210020 |
| 109 | 2037 106 | Zwischenring | 24350113 |
| 110 | 2035 601 | Starterschale | 24220015 |
| 112 | 2085 614 | Schraube (2 St.) | 29190180 |
| 113 | 2034 011 | Starter kpl. | 14210076 |
| 114 | 2030 601 | Griff | 24230004 |
| 134 | 2031 075 | Öleinfüllrohr kpl. | 16480015 |
| 135 | 2031 255 | Ölmeßstab | 29320049 |
| 136 | 2031 452 | Dichtung | 29630094 |
| 137 | 2031 250 | Öleinfüllrohr | 29140024 |
| 138 | 2027 208 | Dichtung | 29610032 |
| 139 | 2026 215 | Schraube | 29190090 |
| 140 | 2037 064 | Vergaser | 23099007 |
| 142 | 2030 201 | Keil | 29410012 |
| 150 | 2029 303 | Schwingrad | 24110036 |
| 151 | 2085 304 | Distanzstück | 29490055 |

Motor Centura 45 E

| Bild-Nr. | Best.-Nr. WOLF | Bezeichnung | Best.-Nr. Centura |
|-----------------|-----------------------|--------------------|--------------------------|
| 152 | 2037 065 | Zündspule | 14160072 |
| 165 | 2031 058 | Dichtungssatz | 16610031 |
| 214 | 2037 107 | Hitzeschutz | 14330033 |
| 215 | 2031 207 | Schraube (3 St.) | 29190221 |
| 230 | 2031 124 | Bremsgestänge | 14500009 |
| 235 | 2031 125 | Schalter | 19080003 |
| 236 | 2037 108 | Schraube (2 St.) | 29190310 |

NR:4763 005 Bezeichnung: 4.42 TB Gruppe: BenzinMäher Jahr: 99 Typ: A

Vergaser



Vergaser

| Bild-Nr. | Best.-Nr. WOLF | Bezeichnung | Best.-Nr. Centura |
|----------|-------------------|----------------------|----------------------|
| 1 | 2087 450 | Drosselklappenwelle | 13200045 |
| 2 | 2087 452 | Schraube | 29190215 |
| 3 | 2037 108 | VerschluÙklappe | 23210013 |
| 4 | 2034 139 | Feder | 27920130 |
| 5B | 2034 020 | Reparatursatz Primer | 16630035 |
| 11 | 2087 454 | Stopfen | 29640019 |
| 15A | 2087 463 | Nippel einlaÙ | 27110022 |
| 17 | 2087 456 | Klemme | 29490064 |
| 18 | 2087 455 | Schwimmernadel | 16630021 |
| 19 | 2087 458 | Schwimmerschaft | 27460030 |
| 20 | 2087 457 | Schwimmer | 23960019 |
| 21 | 2087 462 | Gehäusedichtung | 29630121 |
| 22 | 2034 307 | Schwimmergehäuse | 13950014 |
| 23 | 1032 451 | Tupfer | 23950004 |
| 24 | 1032 449 | Dichtung | 29630075 |
| 25 | 1032 447 | Feder | 27920078 |
| 26 | 1032 446 | Halter | 23950002 |
| 27 | 2034 142 | Dichtung | 29630152 |
| 28 | 2034 143 | Mutter | 19320027 |
| 30 | 2034 144 | Schmierfilz | 24180005 |
| *** | 2037 064 | Vergaser kpl. | 23099007 |