

NR:4730 881 Bezeichnung: 4.42 TAI Gruppe: Benzinmäher Jahr: 96 Typ: A,B,C

4.42 TAI Serie A, B, C

Serie A: Ausf. m. Kurzschlußschalter

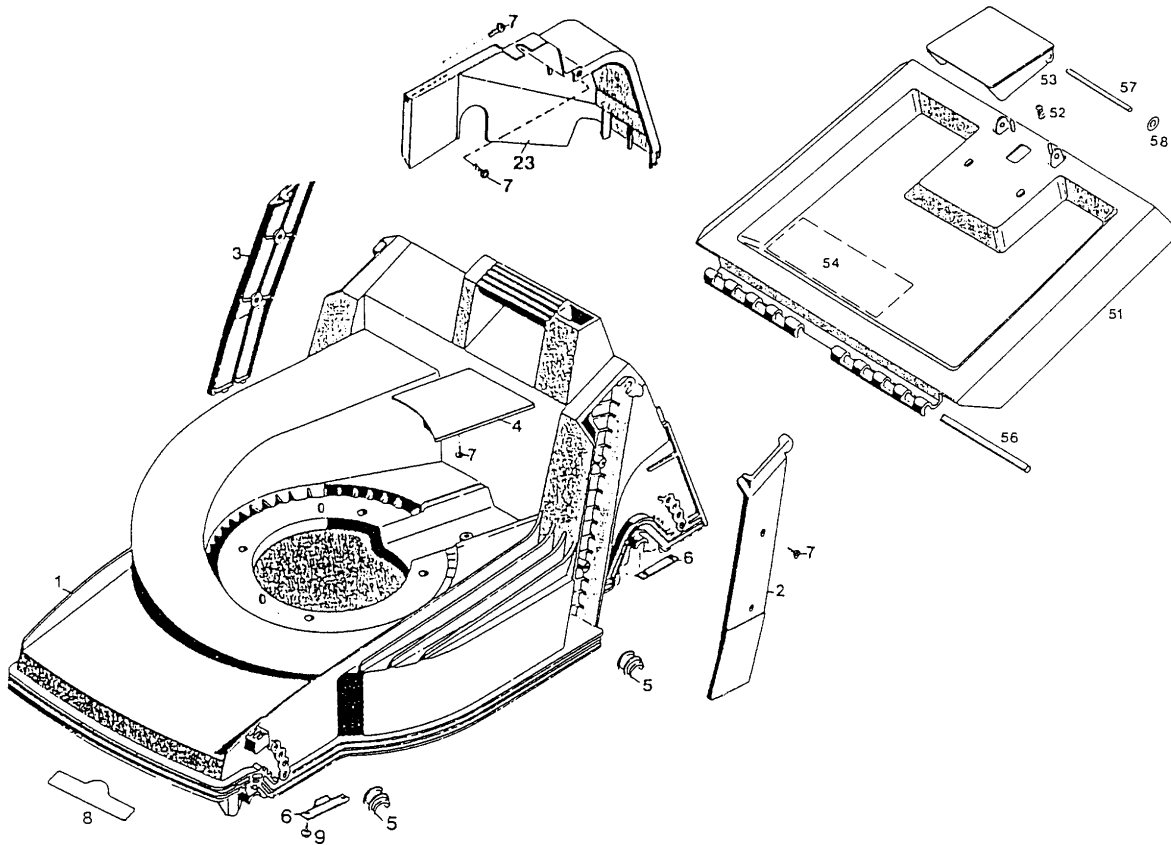
bis einschl. 1995 !

Serie B, C: Ausf. m. Motorbremse

AUSSTATTUNG BENZINMÄHER

| | | |
|-------------------------|---|---|
| Typ / Kurzbez. | WOLF 4.42 TAI (4.42 TAI) | |
| Ausführung für | D, A, B, I, NL | |
| Geräte-Nummer | 4730 881 | |
| Schnittbreite | 40 cm | |
| Abmessungen | | |
| Gewicht | 34 kg | |
| Lautstärke | 95 dB(A) | |
| Ø Rad vorne/ hinten | 17 cm 20 cm | |
| Ausführung Räder | PVC/Kugellager | |
| Höhenverstellung | zentral, 5-fach | |
| Schnitthöhe (cm) | 2,5 - 7,0 | |
| Antrieb ja/nein | ja | |
| Fahrgeschwindigkeit | 3,5 km/h | |
| Motor - Hersteller | Tecna | Ersatzteile Serie A siehe Fiche 2/94 M24-N6 |
| Motor - Modell | Synergie 38 ES | |
| Motor - Nummer WOLF | Serie A 2033 000, Serie B 2033 065, Serie C 2033 065 | |
| Motor Nummer Hersteller | | |
| Leistung | 2,8 kW (3,8 PS) | |
| Griffgestänge | schwarz, Handräder, Traverse | |
| Fangkorb | Art.-Nr. 4688 050 | |
| Besonderheiten | Holmstart/E-Start | |

NR:4730 881 Bezeichnung: 4.42 TAI Gruppe: BenzinmÄher Jahr: 96 Typ: A,B,C



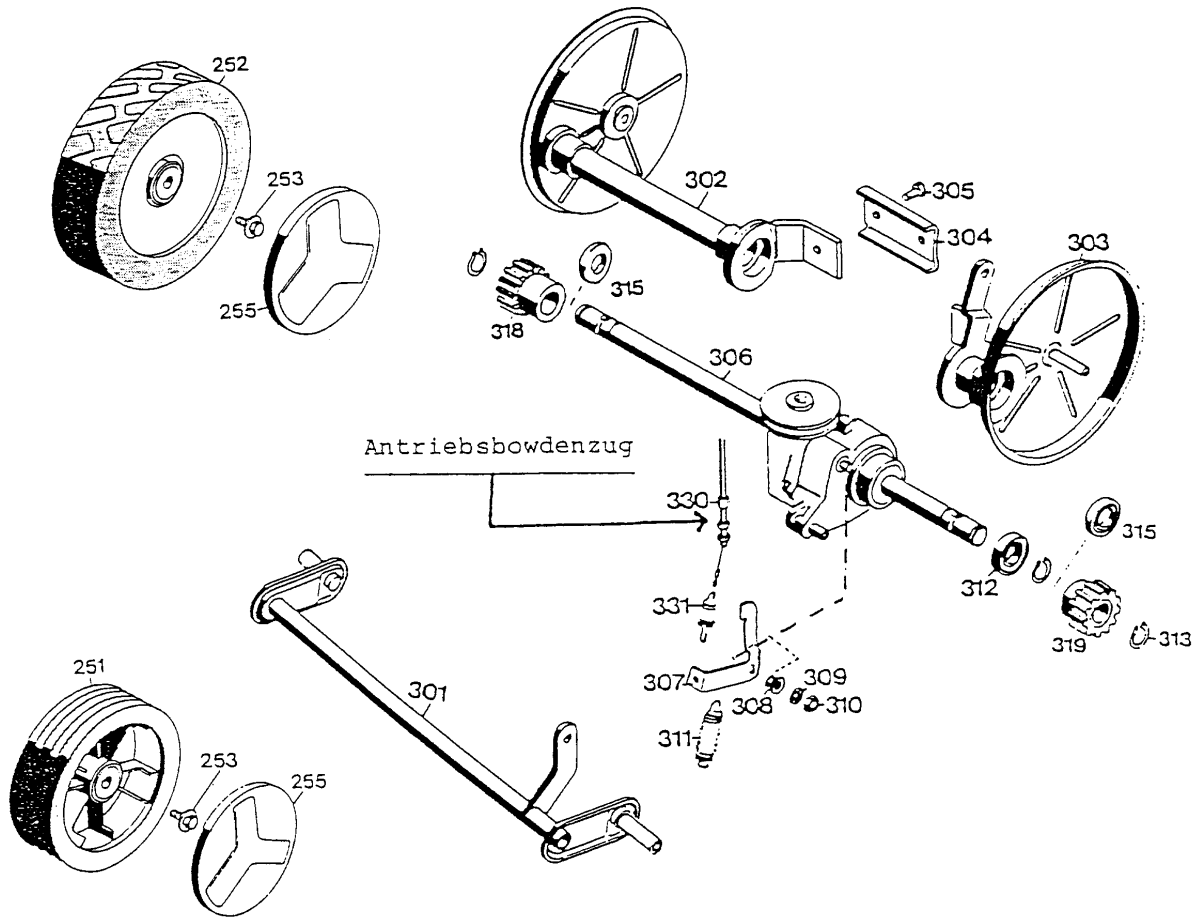
NR:4730 881 Bezeichnung: 4.42 TAI Gruppe: BenzinmÄrher Jahr: 96 Typ: A,B,C

Gerät: 4.42 TAI (Chassis & Heckklappe)

| Bild-Nr. | Best.-Nr. | Bezeichnung |
|----------|-----------|--|
| 1 | 4740 360 | Chassis |
| 2 | 4740 321 | Abdeckung links |
| 3 | 4740 322 | Abdeckung rechts |
| 4 | 4740 324 | Keilriemenabdeckung |
| 5 | 6340 310 | Lagerschale |
| 6 | 4740 525 | Stützblech |
| 7 | 0012 625 | Schraube |
| 8 | 0051 140 | WOLF-Geräte-Marke |
| 9 | 0012 630 | Schraube |
| 23 | 4740 303 | Getriebeabdeckung |
| **** | 4730 037 | Beutel mit Zubehör |
| 51 | 4880 053 | Schutzklappe mit Bild Nr. 52,53,54,57,58 |
| 52 | 4191 206 | Feder |
| 53 | 4330 102 | Griff |
| 54 | 0051 064 | Etikett "Achtung Gefahr" |
| 56 | 4740 208 | Rundstab |
| 57 | 0018 122 | Bolzen |
| 58 | 0020 656 | Zackenring |

Achtung: Geänderte Anschraubmomente der Befestigungsschrauben bei 42er Keltan Chassis siehe Tabelle in den technischen Daten Film 2/94 Zeile A

NR:4730 881 Bezeichnung: 4.42 TAI Gruppe: BenzinmÄrher Jahr: 96 Typ: A,B,C

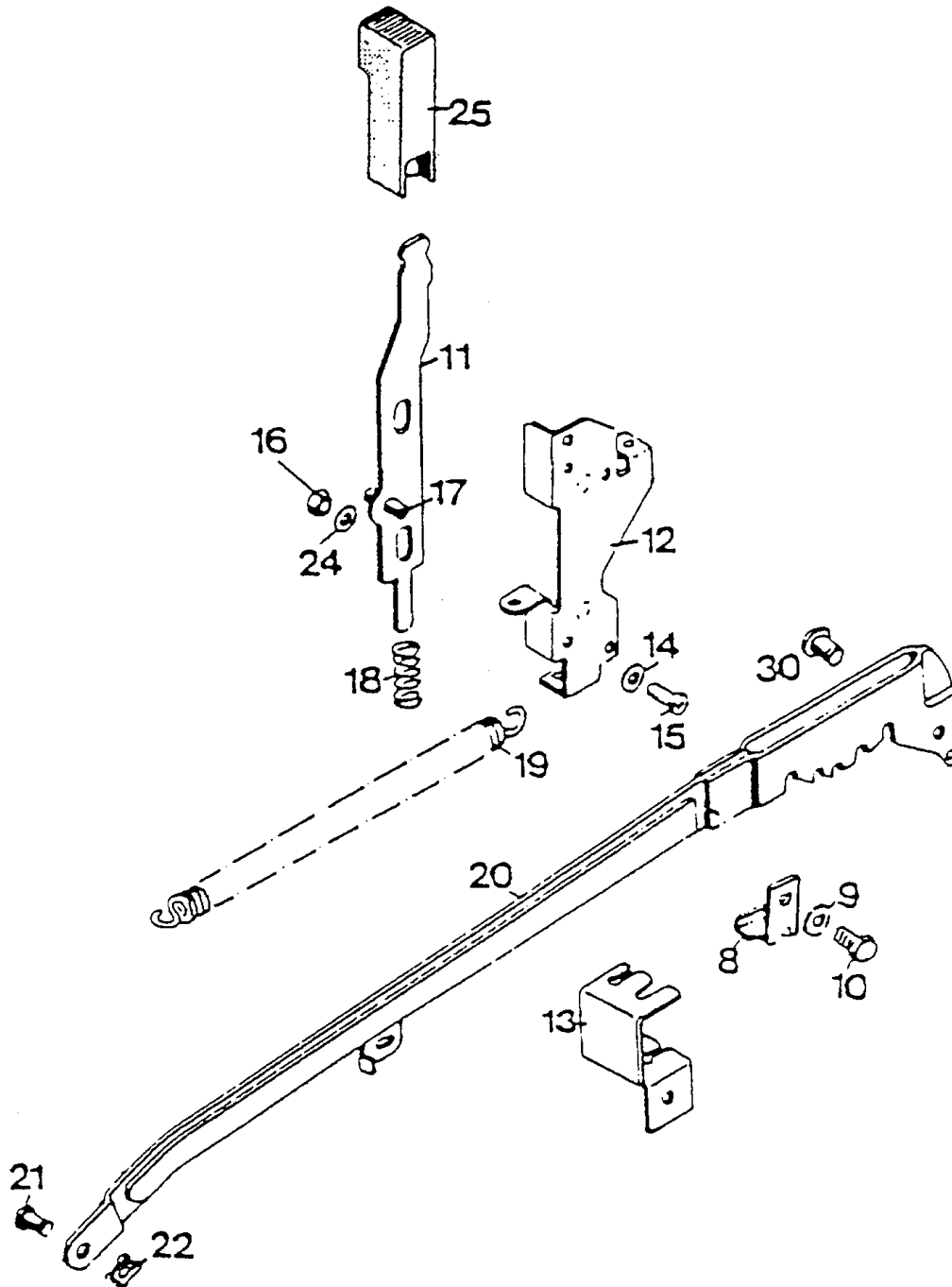


Gerät: 4.42 TAI (Antrieb und Räder)

| Bild-Nr. | Best.-Nr. | Bezeichnung |
|-----------------|------------------|---|
| 251 | 6340 050 | Laufgrad Ø 170 mm |
| 252 | 6420 050 | Laufgrad Ø 200 mm |
| 253 | 0010 893 | Spiralschraube |
| 255 | 6340 511 | Deckel Ø 170 mm |
| 255 | 6340 512 | Deckel Ø 200 mm |
| **** | 6340 516 | Kugellager (je 2 St./Rad) |
| 301 | 4740 030 | Achse |
| **** | 4720 061 | Antriebsachse mit Bild Nr. 302-319 (ohne Räder) |
| **** | 4850 068 | Antriebsachse mit Bild Nr. 302-319 (mit Räder) |
| 302 | 4720 019 | Achshälfte rechts |
| 303 | 4720 015 | Achshälfte links |
| 304 | 6420 507 | Klemmprofil |
| 305 | 0010 893 | Schraube AM 6x12 DIN 7513 |
| 306 | 1091 001 | Getriebe mit Bild Nr. 307-311 |
| 307 | 1090 208 | Hebel |
| 308 | 0031 127 | Wellendichtung V2A |
| 309 | 0017 121 | Scheibe |
| 310 | 0016 311 | 6-kt.-Mutter M 6 |

Gerät: 4.42 TAI (Antrieb und Räder)

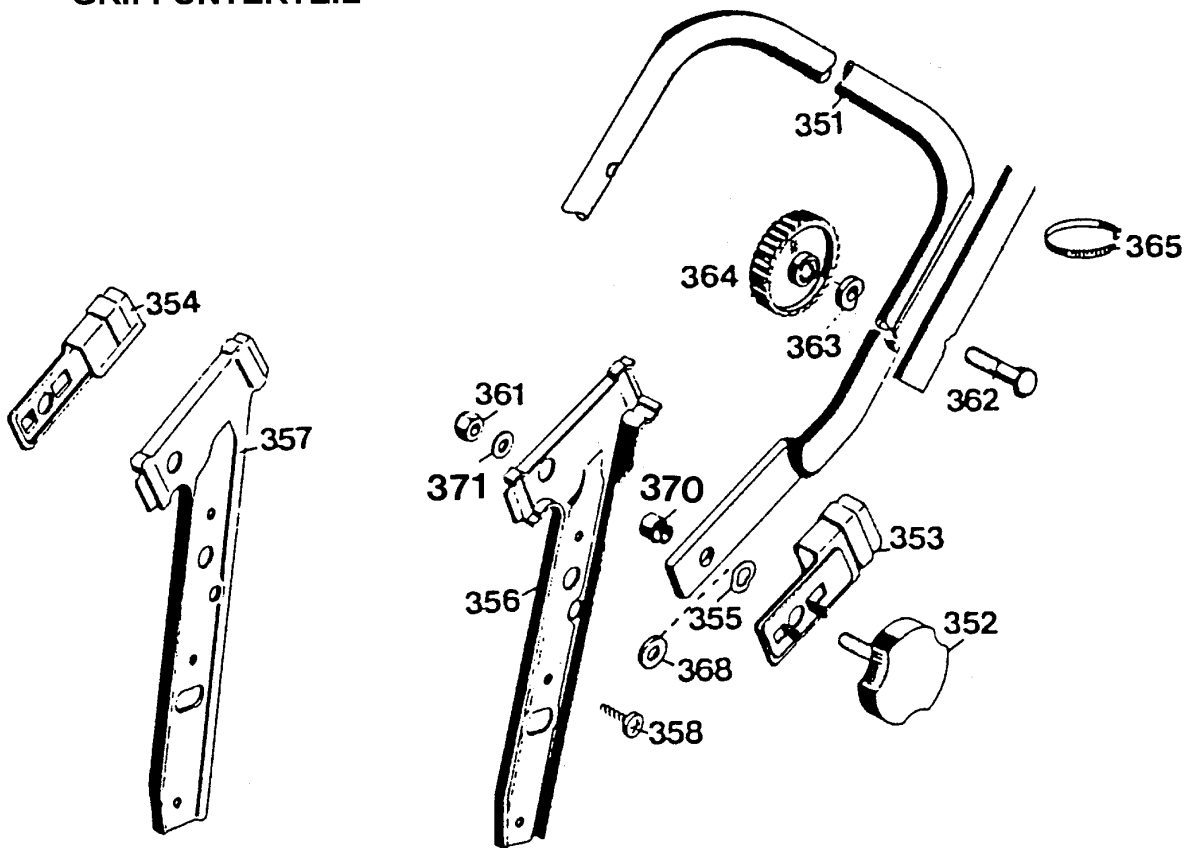
| Bild-Nr. | Best.-Nr. | Bezeichnung |
|-----------------|------------------|---------------------------|
| 311 | 4720 207 | Zugfeder |
| 312 | 0023 095 | Kugellager 6002-2 RS |
| 313 | 0020 013 | Sicherungsring 15 DIN 471 |
| 315 | 6420 511 | Distanzbuchse |
| 318 | 6420 065 | Kupplungsritzel rechts |
| 319 | 6420 066 | Kupplungsritzel links |
| 330 | 4880 072 | Bowdenzug (Antrieb) |
| 331 | 4720 204 | Feder |



Gerät: 4.42 TAI (Höhenverstellung)

| Bild-Nr. | Best.-Nr. | Bezeichnung |
|-----------------|------------------|------------------------|
| 8 | 4720 012 | Winkel |
| 9 | 0017 111 | Scheibe 8,4/27x3 |
| 10 | 0010 125 | Schraube M 8x25 |
| 11 | 4740 013 | Riegel mit Bild Nr. 17 |
| 12 | 6340 020 | Führung |
| 13 | 4720 212 | Winkel |
| 14 | 0017 287 | Scheibe A 5,3 DIN 9021 |
| 15 | 0012 864 | Schraube |
| 16 | 0016 311 | Mutter M 6 DIN 985 |
| 17 | 0018 864 | Spannstift |
| 18 | 4740 207 | Feder |
| 19 | 4740 206 | Feder |
| 20 | 4740 024 | Verbindungsstange |
| **** | 4720 058 | Verbindungsstange kpl. |
| 21 | 6340 214 | Bolzen |
| 22 | 0020 981 | Sicherung SL 8 |
| 24 | 0017 290 | Scheibe |
| 25 | 4740 100 | Knopf |
| 30 | 0018 458 | Bolzen |

GRIFFUNTERTEIL

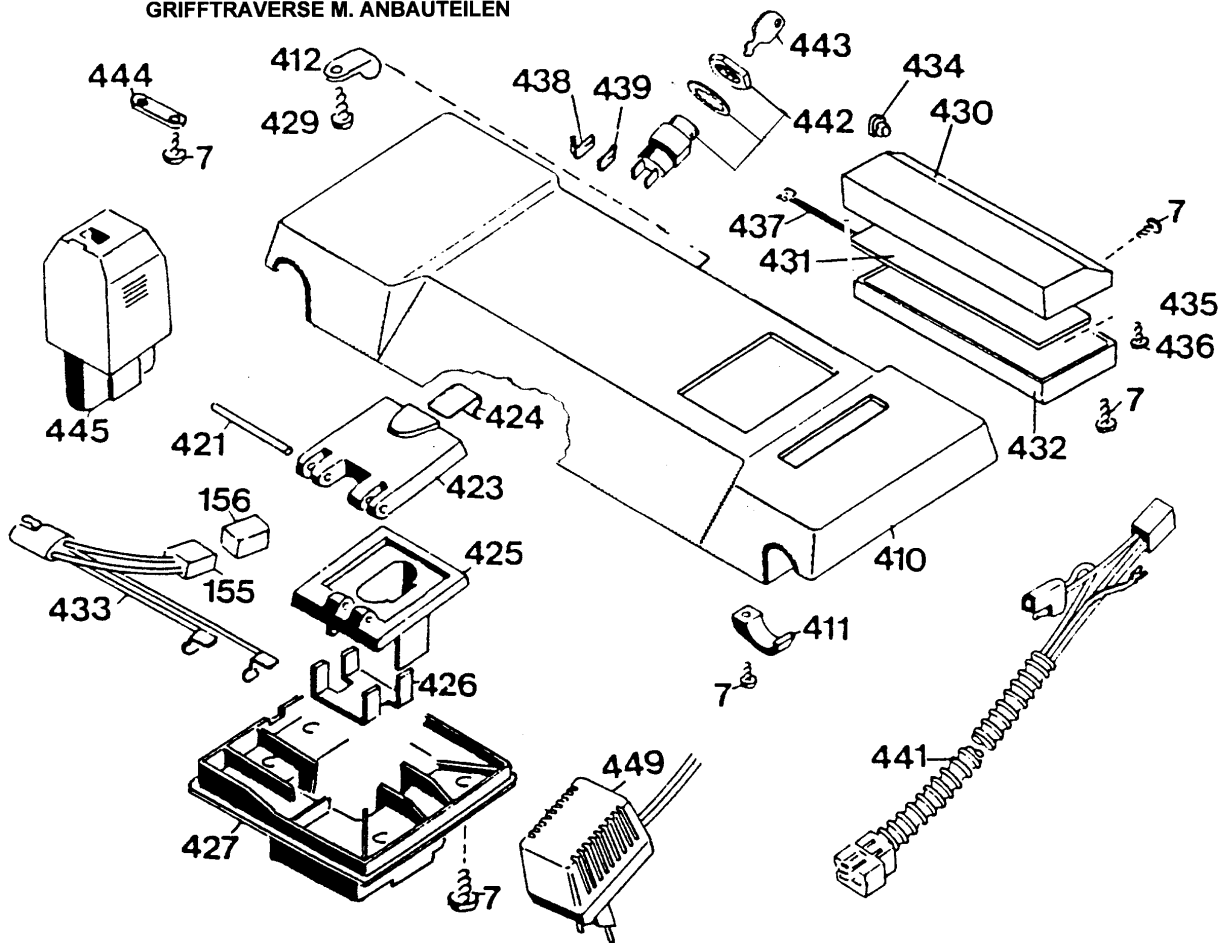


Gerät: 4.42 TAI (Griffunterteil)

| Bild-Nr. | Best.-Nr. | Bezeichnung |
|-----------------|------------------|---------------------------|
| 351 | 4850 120 | Griffunterteil |
| 352 | 4325 010 | Handrad |
| 353 | 4740 103 | Sicherungsblech links |
| 354 | 4740 104 | Sicherungsblech rechts |
| 355 | 0017 836 | Federscheibe B 12 DIN 137 |
| 356 | 4740 101 | Griffhalter links |
| 357 | 4740 102 | Griffhalter rechts |
| 358 | 0012 890 | Schraube |
| 370 | 4740 209 | Buchse |
| 371 | 0017 123 | Scheibe A 8,4 DIN 125 |
| 361 | 0016 312 | Stoppmutter |
| 362 | 0013 525 | Schraube |
| 363 | 0017 275 | Hohlscheibe |
| 364 | 4191 016 | Rändelmutter/Flügelmutter |
| 365 | 4330 228 | Kabelbinder |
| 368 | 0017 074 | Scheibe |

NR:4730 881 Bezeichnung: 4.42 TAI Gruppe: BenzinmÄrher Jahr: 96 Typ: A,B,C

GRIFFTRAVERSE M. ANBAUTEILEN



Gerät: 4.42 TAI (Grifftraverse mit Anbauteilen)

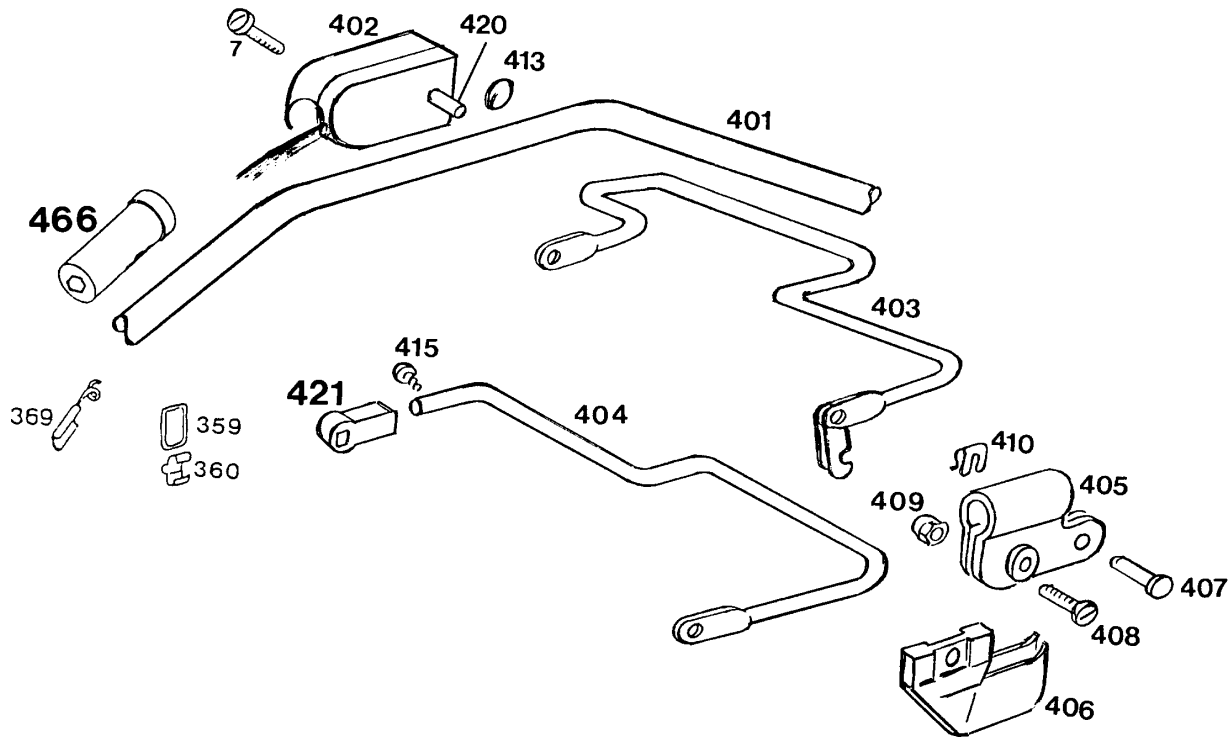
| Bild-Nr. | Best.-Nr. | Bezeichnung |
|-----------------|------------------|--------------------------------|
| 7 | 0012 625 | Schraube |
| 155 | 3576 116 | Steckhülsegehäuse |
| 156 | 3576 117 | Flachsteckergehäuse |
| 410 | 4730 102 | Traverse |
| 411 | 4720 108 | Schelle |
| 412 | 4941 207 | Schelle |
| 421 | 4730 223 | Achse |
| 423 | 4730 048 | Deckel mit Bild Nr. 424 |
| 424 | 4730 220 | Feder |
| 425 | 4730 302 | Aufnahme |
| 426 | 4730 304 | Kontakthalter |
| 427 | 4730 303 | Abdeckung |
| 429 | 0012 887 | Schraube |
| 430 | 4730 300 | Gehäuse |
| 431 | 4730 051 | Gehäuse mit Leiterplatte |
| **** | 4730 078 | Gehäuse kpl. |
| 432 | 4941 301 | Deckel |
| 433 | 4730 055 | Anschlußkabel mit Bild Nr. 155 |
| 434 | 4730 106 | Kabeldurchführung |

Gerät: 4.42 TAI (Grifftraverse mit Anbauteilen)

| Bild-Nr. | Best.-Nr. | Bezeichnung |
|-----------------|------------------|--------------------------------|
| 435 | 0012 891 | Schraube |
| 436 | 0012 893 | Schraube |
| 437 | 4730 207 | Verbindungskabel |
| 438 | 4311 124 | Steckverteiler |
| 439 | 4730 107 | Steckverteiler |
| 441 | 6330 054 | Kabelbaum |
| 442 | 4290 055 | Starterschlo mit Bild Nr. 443 |
| 443 | 4290 101 | Starterschlssel |
| 444 | 3576 213 | Schelle |
| 445 | 7117 082 | Accu-Paket 12 |
| 449 | 4730 070 | Ladegerät |

NR:4730 881 Bezeichnung: 4.42 TAI Gruppe: BenzinmÄrher Jahr: 96 Typ: A,B,C

SERIE A GRIFFOBERTEIL



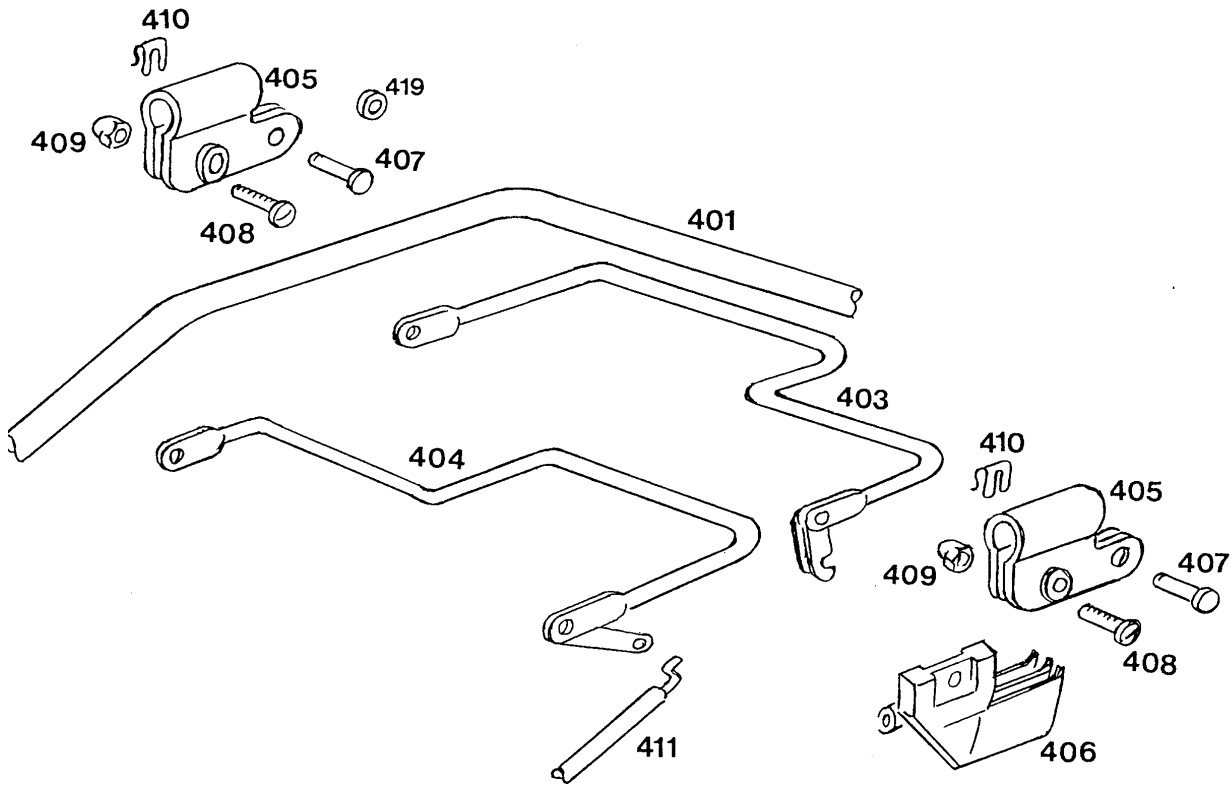
NR:4730 881 Bezeichnung: 4.42 TAI Gruppe: BenzinmÄrher Jahr: 96 Typ: A,B,C

Gerät: 4.42 TAI (Griffoberteil mit Anbauteilen, Serie A)

| Bild-Nr. | Best.-Nr. | Bezeichnung |
|-----------------|------------------|--------------------|
| 7 | 0012 625 | Schraube |
| 359 | 6340 314 | Schlaufe |
| 360 | 6340 312 | Klammer |
| 369 | 6340 014 | Seilföhrung |
| 401 | 4880 020 | Griffoberteil |
| 402 | 4765 051 | KurzschluÖschalter |
| 403 | 6522 014 | Schaltbügel |
| 404 | 4920 100 | Schalthebel |
| 405 | 4720 105 | Schelle |
| 406 | 4720 106 | Stütze |
| 407 | 0018 459 | Bolzen |
| 408 | 0012 211 | Schraube |
| 409 | 0016 641 | Hutmutter |
| 410 | 0020 982 | SL-Sicherung |
| 413 | 3585 503 | Hutclip |
| 415 | 0015 652 | Schraube |
| 420 | 4920 208 | Lagerbolzen |
| 421 | 4940 105 | Lager |
| 466 | 6360 125 | VerschlulÖkappe |

NR:4730 881 Bezeichnung: 4.42 TAI Gruppe: BenzinmÄrher Jahr: 96 Typ: A,B,C

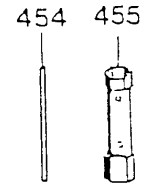
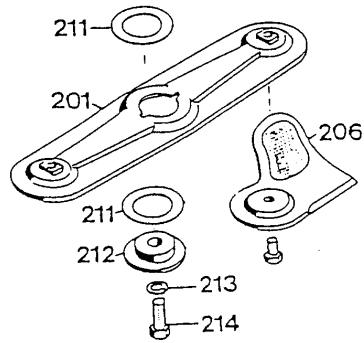
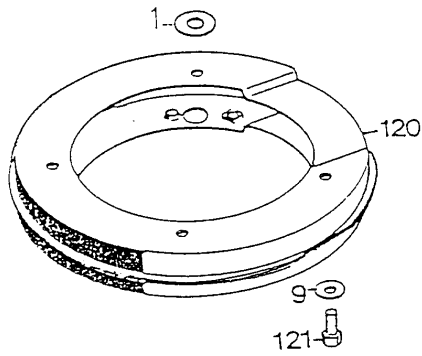
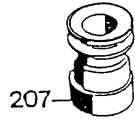
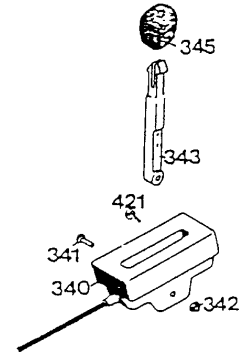
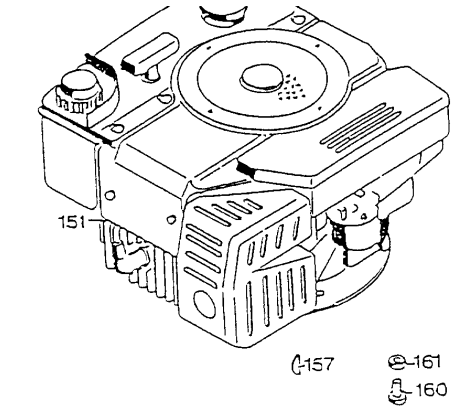
GRIFFBERTEIL SERIE B,C



Gerät: 4.42 TAI (Griffoberteil Serie B, C)

| Bild-Nr. | Best.-Nr. | Bezeichnung |
|-----------------|------------------|----------------------------|
| 401 | 4765 023 | Griffoberteil |
| 403 | 4722 035 | Kupplungshebel |
| 404 | 4722 013 | Bremshebel Serie B |
| 404 | 4765 013 | Bremshebel Serie C |
| 405 | 4720 105 | Schelle |
| 406 | 4765 106 | Stütze |
| 407 | 0018 459 | Bolzen |
| 408 | 0012 211 | Schraube |
| 409 | 0016 641 | Hutmutter |
| 410 | 0020 982 | SL-Sicherung |
| 411 | 4760 058 | Bowdenzug (Bremse) Serie B |
| 411 | 4765 058 | Bowdenzug (Bremse) Serie C |
| 419 | 4240 205 | Distanzscheibe |

NR:4730 881 Bezeichnung: 4.42 TAI Gruppe: BenzinmÄrher Jahr: 96 Typ: A,B,C



Gerät: 4.42 TAI (Zwischenring, Motor, Messerbalken, Schaltgehäuse, Werkzeug)

| Bild-Nr. | Best.-Nr. | Bezeichnung |
|-----------------|------------------|---|
| 1 | 0017 484 | Scheibe |
| 9 | 0017 099 | Scheibe 8,4 |
| 120 | 6340 022 | Zwischenring |
| 121 | 0010 399 | 6-kt.-Schraube M 8x30 DIN 933 |
| 151 | 2033 000 | Motor Serie A |
| 151 | 2033 065 | Motor Serie B |
| 151 | 2033 070 | Motor Serie C |
| 157 | 0029 055 | Scheibenfeder |
| 160 | 0011 351 | Zylinderschraube |
| 161 | 0016 312 | Mutter M 8 |
| 201 | 4740 066 | Messerbalken mit Messer |
| 205 | 0039 204 | Keilriemen |
| 206 | 6340 078 | Ersatzmesser VI 42/52 |
| 207 | 6420 400 | Antriebsscheibe |
| 211 | 4111 403 | Jurid-Scheibe |
| 212 | 4840 402 | Kupplungsscheibe |
| 213 | 0017 911 | Federring A 10 DIN 127 |
| 214 | 0010 258 | 6-kt.-Schraube |
| 340 | 4740 058 | Schaltgehäuse m. Bowdenzug & Bild Nr. 341-343 |

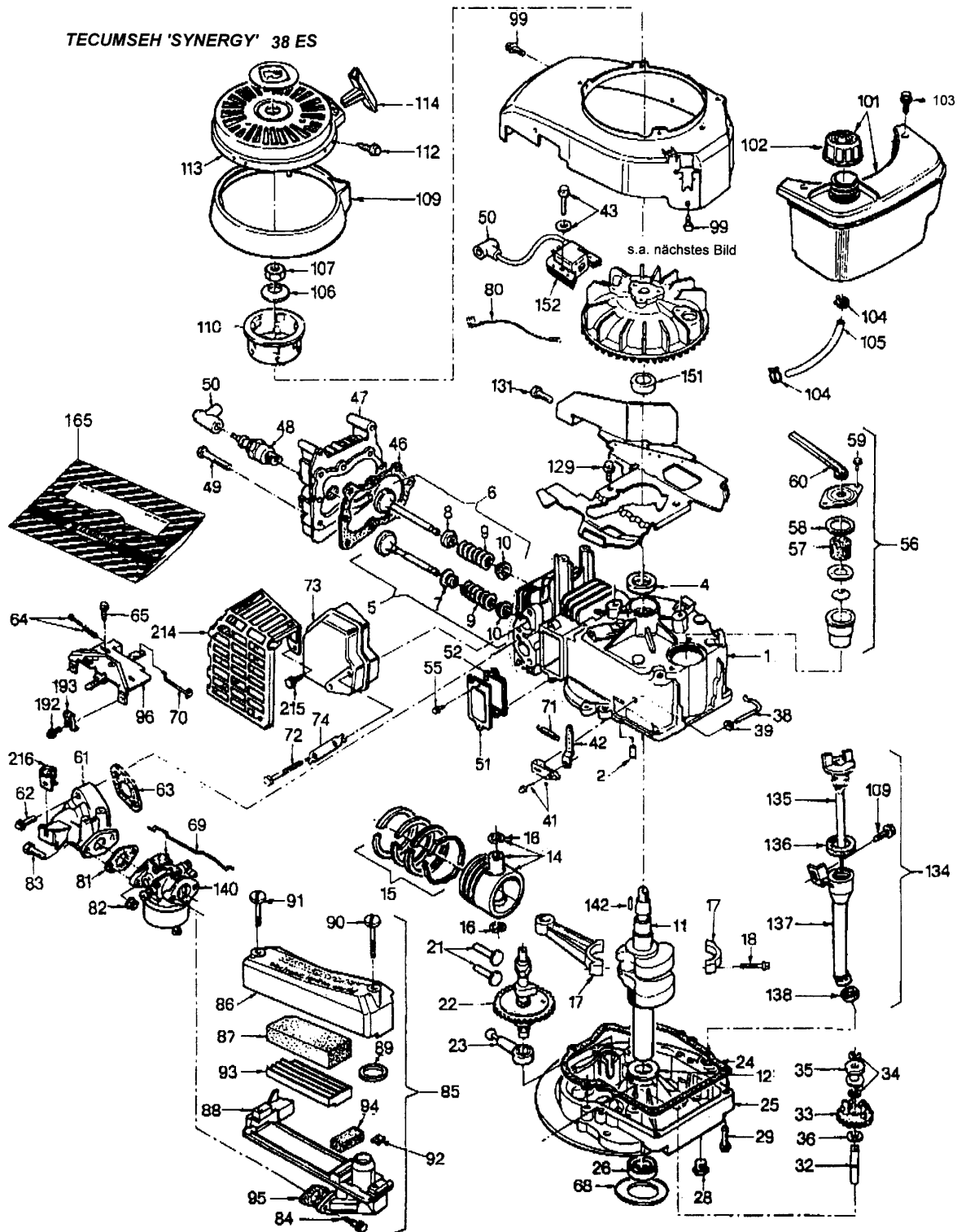
NR:4730 881 Bezeichnung: 4.42 TAI Gruppe: BenzinmÄ¶her Jahr: 96 Typ: A,B,C

Gerät: 4.42 TAI (Zwischenring, Motor, Messerbalken, SchaltgehÄ¶use, Werkzeug)

| Bild-Nr. | Best.-Nr. | Bezeichnung |
|-----------------|------------------|------------------------|
| 341 | 0012 244 | Linsenschraube |
| 342 | 0016 310 | Stopfmutter M5 DIN 985 |
| 343 | 4720 101 | Schalthebel |
| 345 | 4180 115 | Knopf |
| 421 | 0012 886 | Schraube |
| 454 | 0019 406 | Drehstift |
| 455 | 0019 422 | Steckschlüssel |
| **** | 6320 060 | Werkzeugtasche |
| **** | 0054 096 | Gebrauchsanweisung |
| **** | 4688 050 | 42er Fangkorb |

NR:4730 881 Bezeichnung: 4.42 TAI Gruppe: BenzinmÄher Jahr: 96 Typ: A,B,C

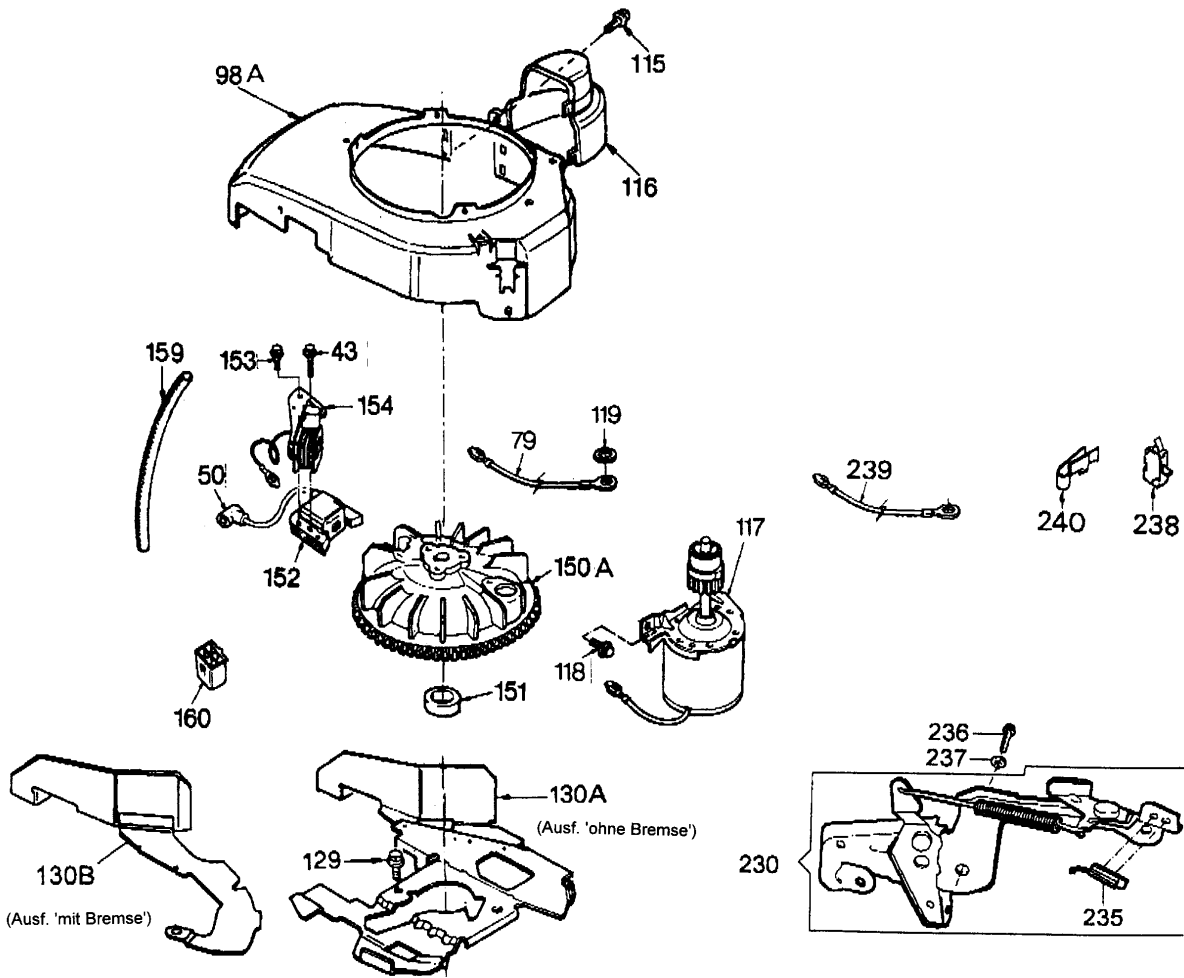
TECUMSEH 'SYNERGY' 38 ES



G26

NR:4730 881 Bezeichnung: 4.42 TAI Gruppe: BenzinmÄrher Jahr: 96 Typ: A,B,C

TECUMSEH 'SYNERGY' 38 ES



Motor Synergy 38 ES

| Bild-Nr. | Best. - Nr. WOLF | Bezeichnung | Best.-Nr. Tecumseh |
|-----------------|-------------------------|--------------------|---------------------------|
| 1 | 2031 052 | Zylinder | 1601 0059 |
| 2 | 1032 201 | Stift | 2941 0001 |
| 4 | 1005 202 | Simmering | 2961 0017 |
| 5 | 1032 203 | Einlaßventil | 1613 0001 |
| 6 | 2085 056 | Auslaßventil | 1614 0009 |
| 7 | 2031 215 | Simmering | 1961 0001 |
| 8 | 2027 204 | Ventilteller | 2247 0008 |
| 9 | 2031 113 | Ventilfeder | 2791 0003 |
| 10 | 1005 209 | Ventilteller | 2247 0006 |
| 11 | 2085 200 | Kurbelwelle | 1607 0105 |
| 12 | 2025 208 | Drucklager | 2952 0006 |
| 14 | 1039 102 | Kolben u. Bolzen | 1609 0009 |
| 15 | 1039 103 | Kolbenringsatz | 1610 0009 |
| 16 | 1032 103 | Sicherungsring | 2945 0004 |
| 17 | 2036 202 | Pleuelstange | 1611 0010 |
| 18 | 2036 201 | Schraube | 2919 0164 |
| 21 | 2031 114 | Bolzen | 2244 0001 |
| 22 | 2036 203 | Nockenwelle | 1612 0008 |
| 23 | 2026 206 | Ölpumpe | 1616 0004 |

Motor Synergy 38 ES

| Bild-Nr. | Best. - Nr. WOLF | Bezeichnung | Best.-Nr. Tecumseh |
|-----------------|-------------------------|--------------------|---------------------------|
| 24 | 1032 223 | Dichtung | 2963 0001 |
| 25 | 2027 201 | Flansch | 1603 0013 |
| 26 | 1005 217 | Simmering | 2961 0018 |
| 28 | 2030 209 | Ölablaßschraube | 2932 0035 |
| 29 | 1038 209 | 6kt.-Schraube | 2919 0075 |
| 32 | 1032 225 | Reglerwelle | 2272 0001 |
| 33 | 1032 230 | Verzahnung | 1617 0001 |
| 34 | 1032 231 | Federring | 2945 0005 |
| 35 | 1032 232 | Reglerspule | 2274 0001 |
| 36 | 2026 205 | Scheibe | 2951 0015 |
| 38 | 2026 208 | Reglerwelle | 2275 0009 |
| 39 | 1032 236 | Scheibe | 2951 0029 |
| 41 | 2031 117 | Hebel | 1650 0009 |
| 42 | 2085 202 | Reglerhebel | 2724 0108 |
| 43 | 2085 222 | Schraube | 2919 0168 |
| 46 | 1032 112 | Dichtung | 2962 0015 |
| 47 | 2033 100 | Zylinderkopf | 2121 0029 |
| 48 | 2031 305 | Zündkerze | 2901 0007 |
| 49 | 2030 203 | Schraube | 2918 0063 |

Motor Synergy 38 ES

| Bild-Nr. | Best. - Nr. WOLF | Bezeichnung | Best.-Nr. Tecumseh |
|-----------------|-------------------------|--------------------|---------------------------|
| 50 | 2085 301 | Kerzenstecker | 1595 0001 |
| 51 | 2087 301 | Deckel | 2166 0012 |
| 52 | 1032 306 | Dichtung | 2963 0004 |
| 55 | 2031 201 | Schraube | 2919 0169 |
| 56 | 2031 531 | Entlüfter | 1619 0003 |
| 57 | 2087 303 | Entlüftereinsatz | 2714 0005 |
| 58 | 2085 309 | Dichtung | 2963 0111 |
| 59 | 2085 310 | Schraube | 2919 0186 |
| 60 | 2031 532 | Rohr Entl. | 2167 0012 |
| 61 | 2033 250 | Rohr-Einla. | 2851 0035 |
| 62 | 2085 404 | Schraube | 2919 0171 |
| 63 | 2031 221 | Dichtung | 2963 0101 |
| 64 | 2031 210 | Stellschraube | 1663 0030 |
| 65 | 2085 310 | Schraube | 2919 0186 |
| 68 | 2026 204 | Deckel | 2959 0022 |
| 69 | 2085 214 | Gelenk | 2725 0040 |
| 70 | 2085 215 | Gelenk | 2725 0039 |
| 71 | 1032 486 | Reglerfeder | 2792 0010 |
| 72 | 2030 200 | Schraube | 2919 0152 |

Motor Synergy 38 ES

| Bild-Nr. | Best. - Nr. WOLF | Bezeichnung | Best.-Nr. Tecumseh |
|-----------------|-------------------------|--------------------|---------------------------|
| 73 | 2033 010 | Auspuff | 2152 0125 |
| 74 | 2025 209 | Blech-Halt. | 2753 0005 |
| 79 | 2033 350 | Kabel-Kurz. | 1494 0017 |
| 80 | 2033 110 | Kabel | 1494 0032 |
| 81 | 1037 400 | Dichtung | 2963 0013 |
| 82 | 2085 403 | Mutter | 2921 0013 |
| 83 | 2031 202 | Schraube | 2919 0219 |
| 84 | 2031 203 | Schraube | 2919 0208 |
| 85 | 2031 056 | Luftfilter | 1629 0020 |
| 86 | 2031 401 | Luftfilterdeckel | 2343 0066 |
| 87 | 2031 405 | Filtereinsatz | 2341 0047 |
| 88 | 2031 408 | LuftfiltergehÄuse | 2342 0056 |
| 89 | 2087 409 | Dichtung | 2963 0090 |
| 90 | 2031 204 | Schraube | 2919 0241 |
| 91 | 2031 205 | Schraube | 2919 0242 |
| 92 | 2031 220 | Mutter | 2922 0007 |
| 93 | 2031 410 | Filter-Git. | 2742 0035 |
| 94 | 2031 112 | Eins.Lueft. | 2714 0008 |
| 95 | 2027 403 | Dichtung | 2963 0086 |

Motor Synergy 38 ES

| Bild-Nr. | Best. - Nr. WOLF | Bezeichnung | Best.-Nr. Tecumseh |
|-----------------|-------------------------|--------------------|---------------------------|
| 96 | 2031 118 | Halteplatte | 1741 0036 |
| 98A | 2033 068 | GeblÄsegehÄuse | 2432 0212 |
| 99 | 1032 315 | 6kt.-Schraube | 2919 0038 |
| 101 | 2031 057 | Tank | 1621 0031 |
| 102 | 2085 500 | Tankdeckel | 1335 0003 |
| 103 | 2026 215 | Schraube | 2919 0090 |
| 104 | 2030 501 | Klammer | 2949 0031 |
| 105 | 2026 500 | Schlauch | 1627 0001 |
| 106 | 2026 606 | Scheibe | 2951 0050 |
| 107 | 2026 607 | Mutter | 2921 0020 |
| 109 | 2033 505 | Zwischenring | 2435 0060 |
| 110 | 2035 601 | Starterschale | 2422 0015 |
| 112 | 2085 614 | Schraube | 2919 0180 |
| 113 | 2085 052 | Starter kpl. | 1421 0056 |
| 114 | 2030 601 | Griff | 2423 0004 |
| 115 | 2026 215 | Schraube | 2919 0090 |
| 116 | 2033 360 | Starterabdeckung | 2433 0066 |
| 117 | 1032 614 | Seil | 1641 0003 |
| 118 | 1032 315 | Schraube | 2919 0038 |

Motor Synergy 38 ES

| Bild-Nr. | Best. - Nr. WOLF | Bezeichnung | Best.-Nr. Tecumseh |
|-----------------|-------------------------|--------------------|---------------------------|
| 119 | 1032 303 | Scheibe | 2951 0016 |
| 129 | 2085 320 | Schraube | 2919 0196 |
| 130A | 2033 109 | Abdeckung | 1433 0018 |
| 130B | 2033 111 | Motorbremse | 2433 0115 |
| 131 | 2085 310 | Schraube | 2919 0186 |
| 134 | 2031 075 | Öleinfüllrohr kpl. | 1648 0015 |
| 135 | 2031 255 | Ölmeßstab | 2932 0049 |
| 136 | 2031 452 | Dichtung | 2963 0094 |
| 137 | 2031 250 | Öleinfüllrohr | 2914 0024 |
| 138 | 2027 208 | Dichtung | 2961 0032 |
| 140 | 2033 020 | Vergaser | 2302 0135 |
| 142 | 2030 201 | Keil | 2941 0012 |
| 150A | 2082 302 | Schwungrad | 1411 0020 |
| 151 | 2085 304 | Distanzstück | 2949 0055 |
| 152 | 2030 055 | Zündspule | 1416 0034 |
| 153 | 2035 200 | Schraube | 2919 0166 |
| 154 | 2082 053 | Lichtspule | 1445 0001 |
| 159 | 2033 355 | Kabelmantel | 2937 0006 |
| 160 | 2035 306 | Kupplungsstück | 2445 0007 |

Motor Synergy 38 ES

| Bild-Nr. | Best. - Nr. WOLF | Bezeichnung | Best.-Nr. Tecumseh |
|-----------------|-------------------------|--------------------|---------------------------|
| 165 | 2031 058 | Dichtungssatz | 1661 0031 |
| 192 | 2085 404 | Schraube | 2919 0174 |
| 193 | 1038 402 | Halter | 2949 0004 |
| 214 | 2033 325 | Hitzeschutz | 2433 0065 |
| 215 | 2031 207 | Schraube | 2919 0221 |
| 216 | 2033 326 | Klemme | 2949 0073 |
| 230 | 2033 112 | Bremsgestänge | 1450 0010 |
| 235 | 2031 125 | Schalter | 1908 0003 |
| 236 | 1032 315 | Schraube | 2919 0038 |
| 237 | 2031 126 | Scheibe | 2951 0109 |
| 238 | 2033 071 | Schalter klp. | 2445 0014 |
| 239 | 2033 110 | Kabel | 1494 0032 |
| 240 | 2033 114 | Klammer | 2949 0065 |