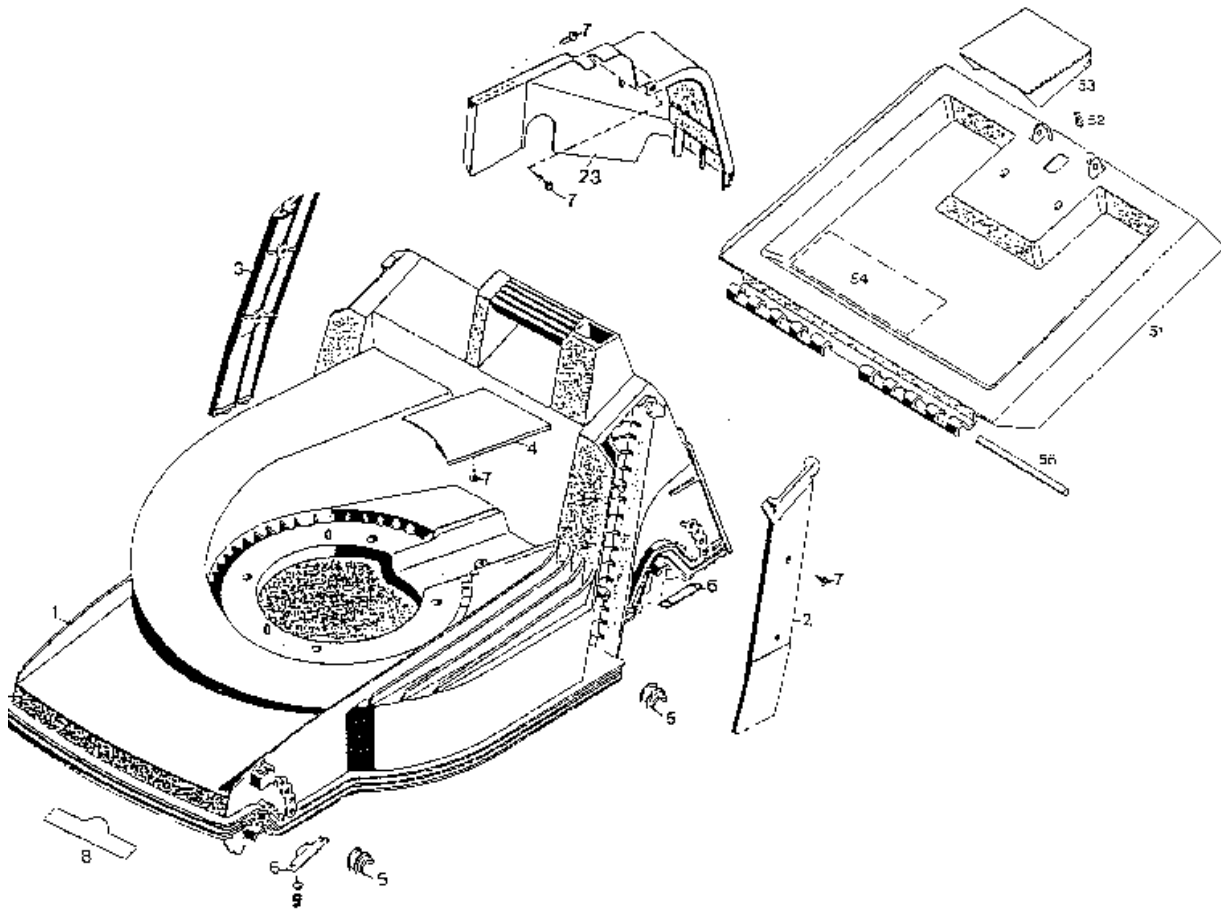


## 4.42 B Serie C

### AUSSTATTUNG BENZINMÄHER

|                        |   |                                 |
|------------------------|---|---------------------------------|
| Typ / Kurzbez.         | WOLF 4.42 B (4.42 B)                                |                                 |
| Ausführung für         | D, A, B, CH, I, NL, Skandinavien                    |                                 |
| Geräte-Nummer          | 4742 880  |                                 |
| Schnittbreite          | 40 cm   |                                 |
| Chassismaterial        | ABS   |                                 |
| Gewicht                | 28 kg   |                                 |
| Lautstärke dB(A)       | 95 dB (A)   |                                 |
| Ø Rad vorne/<br>hinten | 17cm<br>20 cm                                       |                                 |
| Ausführung Räder       | PVC/Kugellager                                      |                                 |
| Höhenverstellung       | zentral, 5-fach                                     |                                 |
| Schnitthöhe (cm)       | 2,5 - 7,0 cm  |                                 |
| Antrieb ja/nein        | nein  |                                 |
| Fahrgeschwindigkeit    |   |                                 |
| Motor - Hersteller     | Briggs & Stratton                                   | Ersatzteile siehe ab Zeile E 10 |
| Motor - Modell         | Quantum XTE 45<br>Modell 127 802 Type 1137 Trim. 01 |                                 |
| Motor - Nummer WOLF    | 2066 070  |                                 |
| max. Leistung          | 2,9 kW (4,0 PS)                                     |                                 |
| Nennleistung           | 2,7 kW (3,7 PS)                                     |                                 |
| Griffgestänge          | zweiteilig, schwarz, Handrad                        |                                 |
| Fangkorb               | Art.-Nr. 4960 050                                   |                                 |

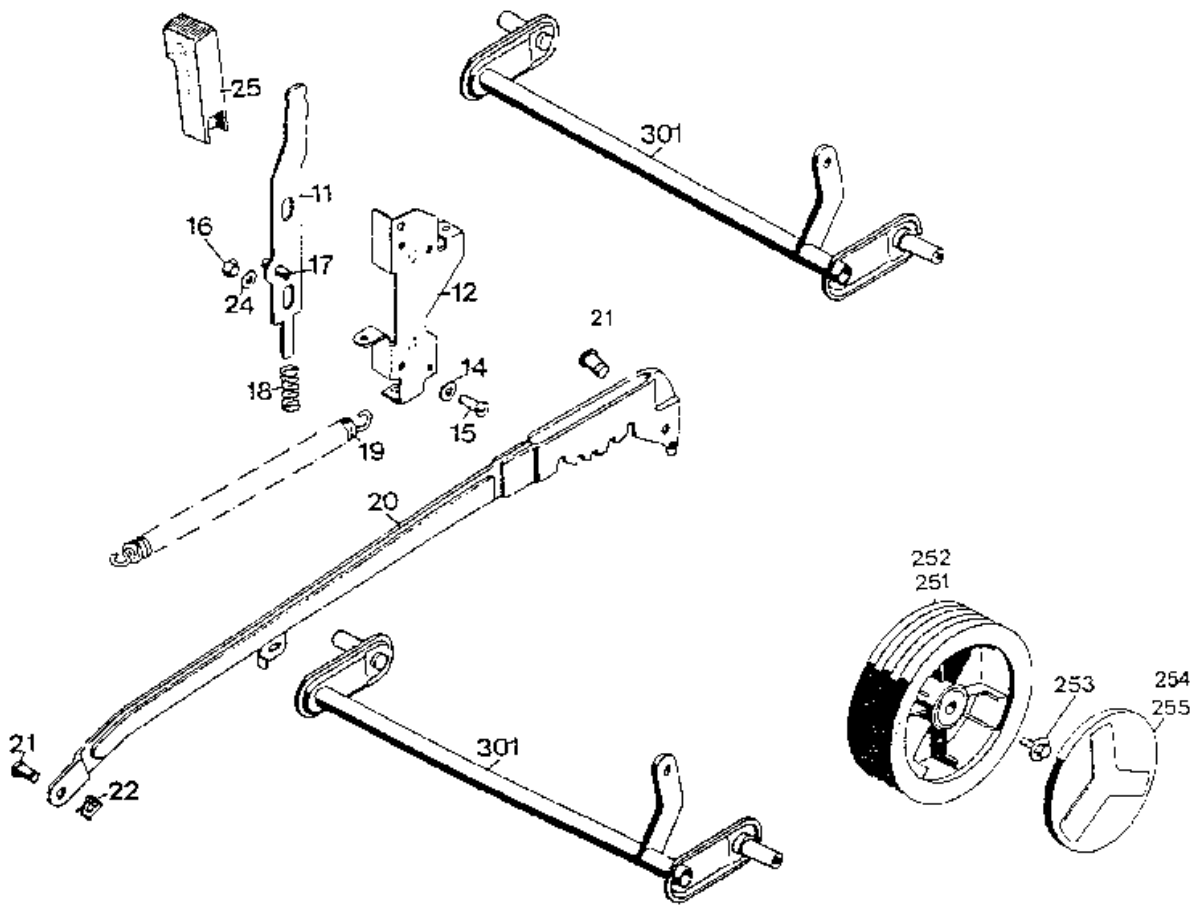
NR:4742 880 Bezeichnung: 4.42 B Gruppe: BenzinmÄher Jahr: 96 Typ: C



## **Gerät: 4.42 B (Chassis und Heckklappe)**

| <b>Bild-Nr.</b> | <b>Best.-Nr.</b> | <b>Bezeichnung</b>                 |
|-----------------|------------------|------------------------------------|
| 1               | 4740 380         | Chassis                            |
| 2               | 4740 341         | Abdeckung links                    |
| 3               | 4740 342         | Abdeckung rechts                   |
| 4               | 4740 344         | Keilriemenabdeckung                |
| 5               | 6340 310         | Lagerschale                        |
| 6               | 4740 525         | Stützblech                         |
| 7               | 0012 625         | Schraube                           |
| 8               | 0051 145         | WOLF-Garten-Marke                  |
| 9               | 0012 630         | Schraube                           |
| 23              | 4740 303         | Abdeckhaube                        |
| 51              | 4740 043         | Schutzklappe mit Bild Nr. 52,53,54 |
| 52              | 4191 206         | Feder                              |
| 53              | 4330 102         | Griff                              |
| 54              | 0051 224         | Sicherheitsetiket/Pictogramm       |
| 56              | 4740 208         | Rundstab                           |

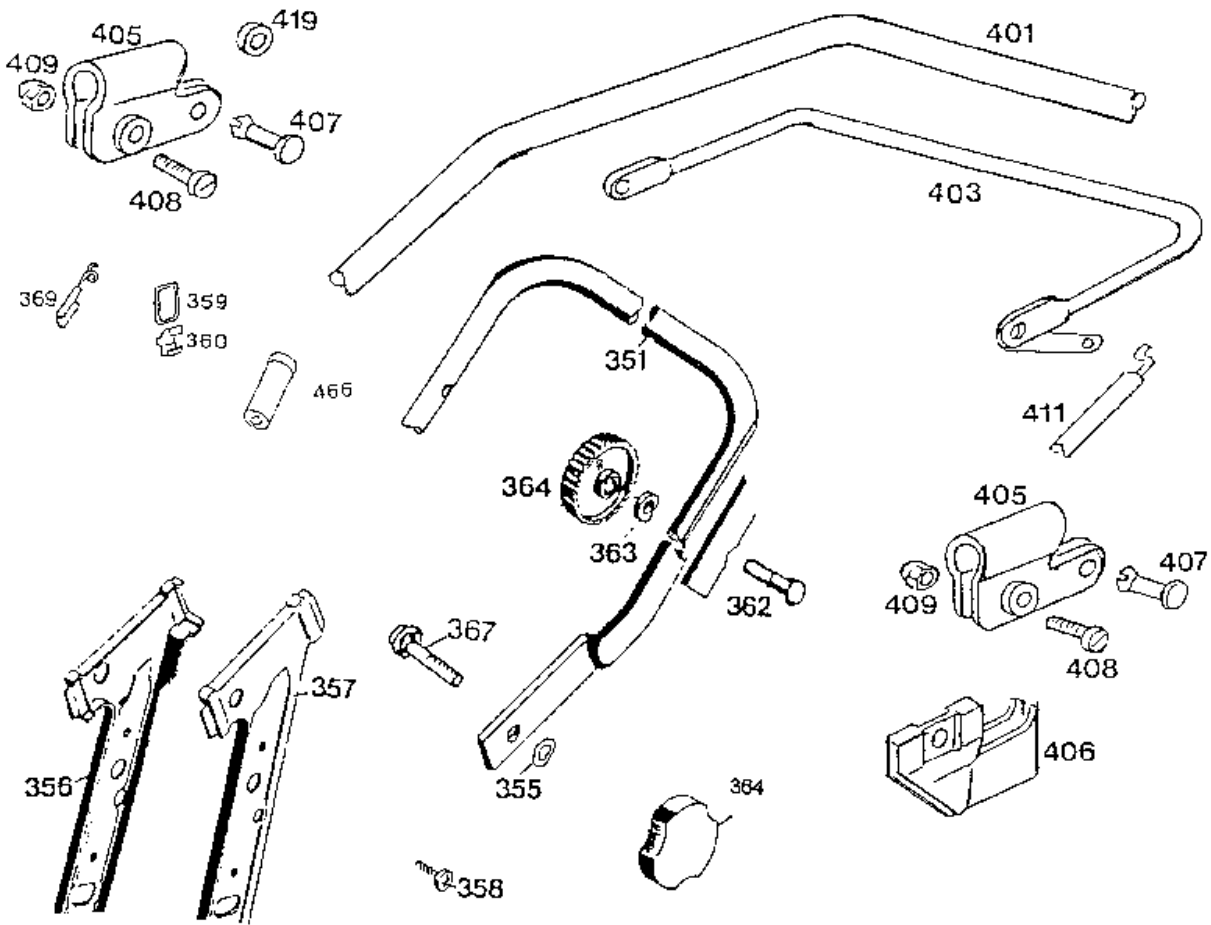
NR:4742 880 Bezeichnung: 4.42 B Gruppe: BenzinmÄrher Jahr: 96 Typ: C



**Gerät: 4.42 B (Achse, Räder & Höhenverstellung)**

| <b>Bild-Nr.</b> | <b>Best.-Nr.</b> | <b>Bezeichnung</b>     |
|-----------------|------------------|------------------------|
| 11              | 4740 013         | Riegel mit Bild Nr. 17 |
| 12              | 6340 020         | Führung                |
| 14              | 0017 287         | Scheibe A 5,3 DIN 9021 |
| 15              | 0012 864         | Schraube               |
| 16              | 0016 311         | Mutter M6 DIN 9021     |
| 17              | 0018 864         | Spannstift             |
| 18              | 4740 207         | Feder                  |
| 19              | 4740 206         | Feder                  |
| 20              | 4942 020         | Verbindungsstange      |
| 21              | 6340 214         | Bolzen                 |
| 22              | 0020 981         | Sicherung SL 8         |
| 24              | 0017 290         | Scheibe                |
| 25              | 4740 100         | Knopf                  |
| 251             | 6440 050         | LaufRad Ø 170 mm       |
| 252             | 6340 051         | LaufRad Ø 200 mm       |
| 253             | 0010 893         | Spiralschraube         |
| 254             | 6340 511         | Deckel Ø 170 mm        |
| 255             | 6340 512         | Deckel Ø 200 mm        |
| 301             | 4740 030         | Achse                  |

NR:4742 880 Bezeichnung: 4.42 B Gruppe: BenzinmÄrher Jahr: 96 Typ: C



## Gerät: 4.42 B (Griff kpl.)

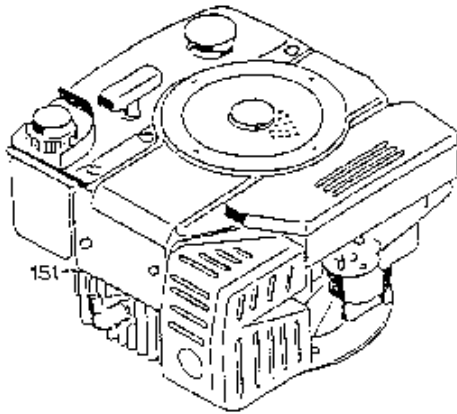
| <b>Bild-Nr.</b> | <b>Best.-Nr.</b> | <b>Bezeichnung</b> |
|-----------------|------------------|--------------------|
| 351             | 4850 120         | Griffunterteil     |
| 355             | 0017 484         | Scheibe            |
| 356             | 4740 101         | Griffhalter links  |
| 357             | 4740 102         | Griffhalter rechts |
| 358             | 0012 890         | Schraube           |
| 359             | 6340 314         | Schlaufe           |
| 360             | 6340 312         | Klammer            |
| 362             | 0013 525         | Schraube           |
| 363             | 0017 275         | Hohlscheibe        |
| 364             | 4936 022         | Handrad            |
| 367             | 4760 102         | Schraube           |
| 369             | 6340 014         | Seilföhrung        |
| 401             | 4820 023         | Griffoberteil      |
| 403             | 4760 013         | Bremshebel         |
| 405             | 4720 105         | Schelle            |
| 406             | 4760 106         | Stötze             |
| 407             | 4720 109         | Bolzen             |
| 408             | 0012 211         | Schraube           |
| 409             | 0016 641         | Hutmutter          |

## **Gerät: 4.42 B (Griff kpl.)**

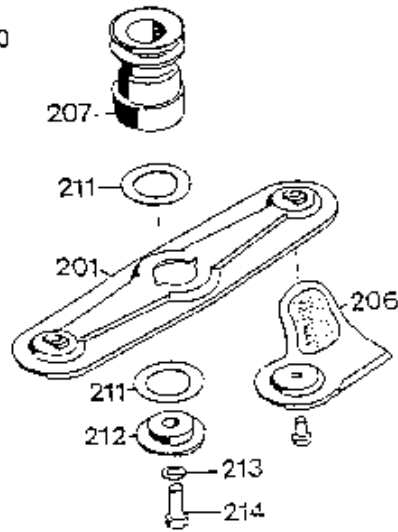
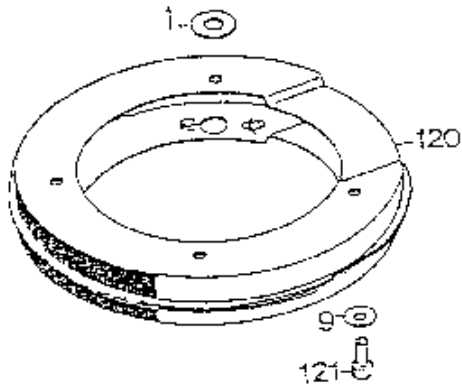
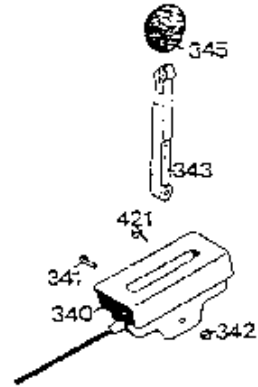
| <b>Bild-Nr.</b> | <b>Best.-Nr.</b> | <b>Bezeichnung</b> |
|-----------------|------------------|--------------------|
| 411             | 4742 058         | Bowdenzug (Bremse) |
| 419             | 4240 205         | Distanz-Scheibe    |
| 466             | 6340 125         | Verschlußkappe     |



NR:4742 880 Bezeichnung: 4.42 B Gruppe: BenzinmÄrher Jahr: 96 Typ: C



157 161  
159,160



**Gerät: 4.42 B (Zwischenring, Motor, Messerbalken, Schaltgehäuse)**

| <b>Bild-Nr.</b> | <b>Best.-Nr.</b> | <b>Bezeichnung</b>                            |
|-----------------|------------------|---|
| 1               | 0017 484         | Scheibe                                       |
| 9               | 0017 111         | Scheibe                                       |
| 120             | 6340 022         | Zwischenring                                  |
| 121             | 0010 399         | 6-kt.-Schraube M 8x30 DIN 933                 |
| 151             | 2066 070         | Motor   |
| 157             | 0029 130         | Scheibenfeder                                 |
| 159             | 0011 353         | Schraube M 8x60 (1 Stück)                     |
| 160             | 0011 351         | Schraube M 8x35 (2 Stück)                     |
| 161             | 0016 312         | Mutter M 8                                    |
| 201             | 4740 066         | Messerbalken mit Messer                       |
| 206             | 6340 078         | Ersatzmesser VI 42/52                         |
| 207             | 4840 401         | Kupplungsscheibe                              |
| 211             | 4111 403         | Jurid-Scheibe                                 |
| 212             | 4840 402         | Kupplungsscheibe                              |
| 213             | 0017 911         | Federring A 10 DIN 127                        |
| 214             | 0010 258         | 6-kt.-Schraube                                |
| 340             | 4742 055         | Schaltgehäuse m. Bowdenzug & Bild Nr. 341-343 |
| 341             | 0012 244         | Linsenschraube                                |
| 342             | 0016 310         | Stopfmutter M5 DIN 985                        |

**Gerät: 4.42 B (Zwischenring, Motor, Messerbalken, Schaltgehäuse)**

| <b>Bild-Nr.</b> | <b>Best.-Nr.</b> | <b>Bezeichnung</b>               |
|-----------------|------------------|----------------------------------|
| 343             | 4720 101         | Schalthebel                      |
| 345             | 4180 115         | Knopf                            |
| 421             | 0012 886         | Schraube                         |
| ****            | 4722 027         | Polybeutel m. Gebrauchsanweisung |
| ****            | 0054 011         | Gebrauchsanweisung               |
| ****            | 4960 050         | 42er Fangkorb                    |