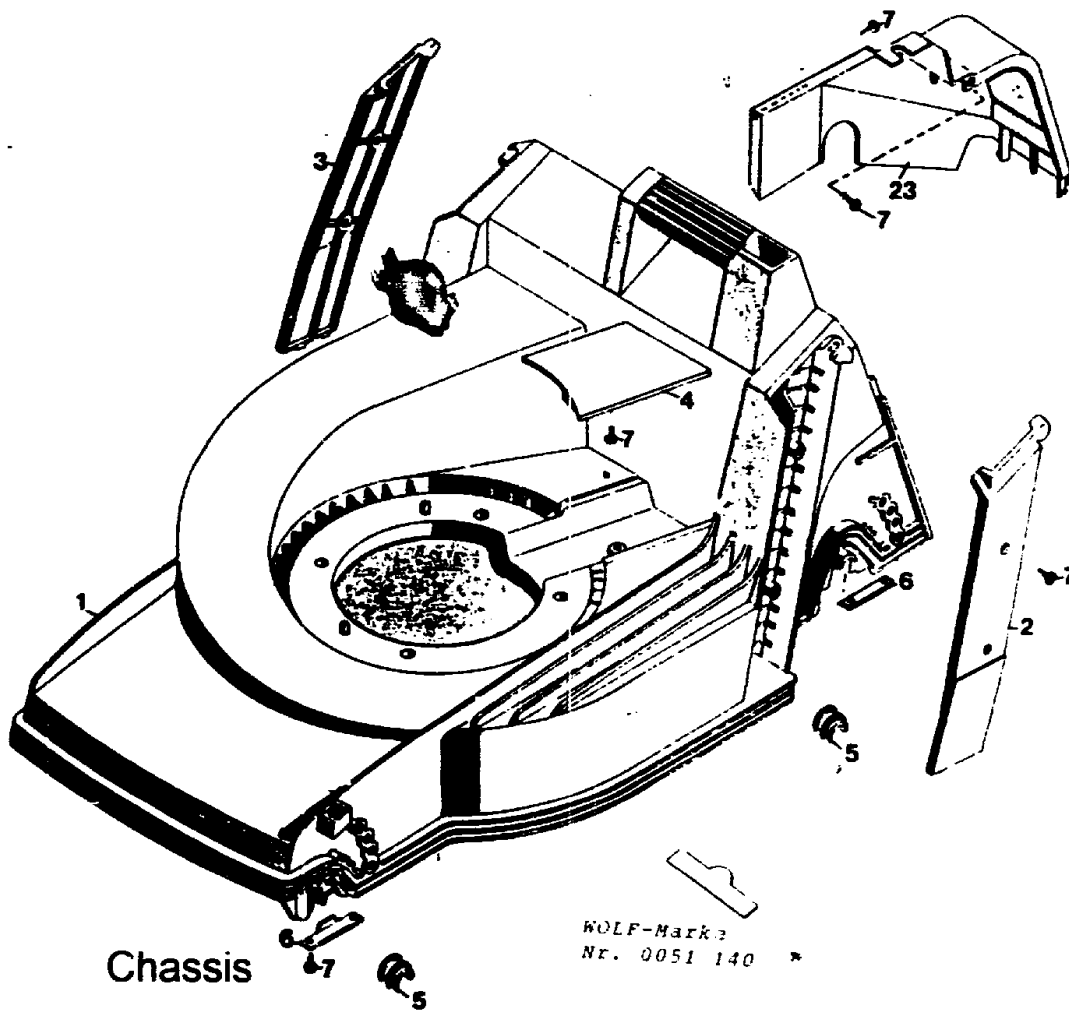


**4.42 B Serie C**

**AUSSTATTUNG BENZINMÄHER**

|                         |  |          |
|-------------------------|--|----------|
| Typ / Kurzbez.          | WOLF 4 42 B  | [4.42 B] |
| Ausführung für          | Skandinavien   |          |
| Geräte-Nummer           | 4761 684   |          |
| Schnittbreite           | 40 cm  |          |
| Abmessungen             |  |          |
| Gewicht                 | 28 kg  |          |
| Lautstärke dB(A)        | 95 dB(A)   |          |
| Ø Rad vorne/<br>hinten  | 17 cm<br>20 cm   |          |
| Ausführung Räder        | PVC/Kugellager   |          |
| Höhenverstellung        | zentral, 5-fach  |          |
| Schnitthöhe             | 2,5 - 7,0 cm   |          |
| Antrieb ja/nein         | nein   |          |
| Fahrgeschwindigkeit     | -  |          |
| Motor - Hersteller      | Briggs & Stratton <small>Einzelteile Motor siehe</small> |          |
| Motor - Modell          | Quantum XTE 35 <small>Fiche Motorenhersteller</small>    |          |
| Motor - Nummer WOLF     | 2067 060   |          |
| Motor Nummer Hersteller |  |          |
| Leistung                | 2.6 kW (3,5 PS)  |          |
| Bremse                  |  |          |
| Griffgestänge           | schwarz. Flügelmuttern. Einfach Kiappmechanik            |          |
| Fangkorb                | Korb Art.-Nr. 4688 050                                   |          |
| Schalter kpl.           |  |          |
| Besonderheiten          | Schutzschienen, Sicherheitsetikett, Holmstart            |          |

L 2



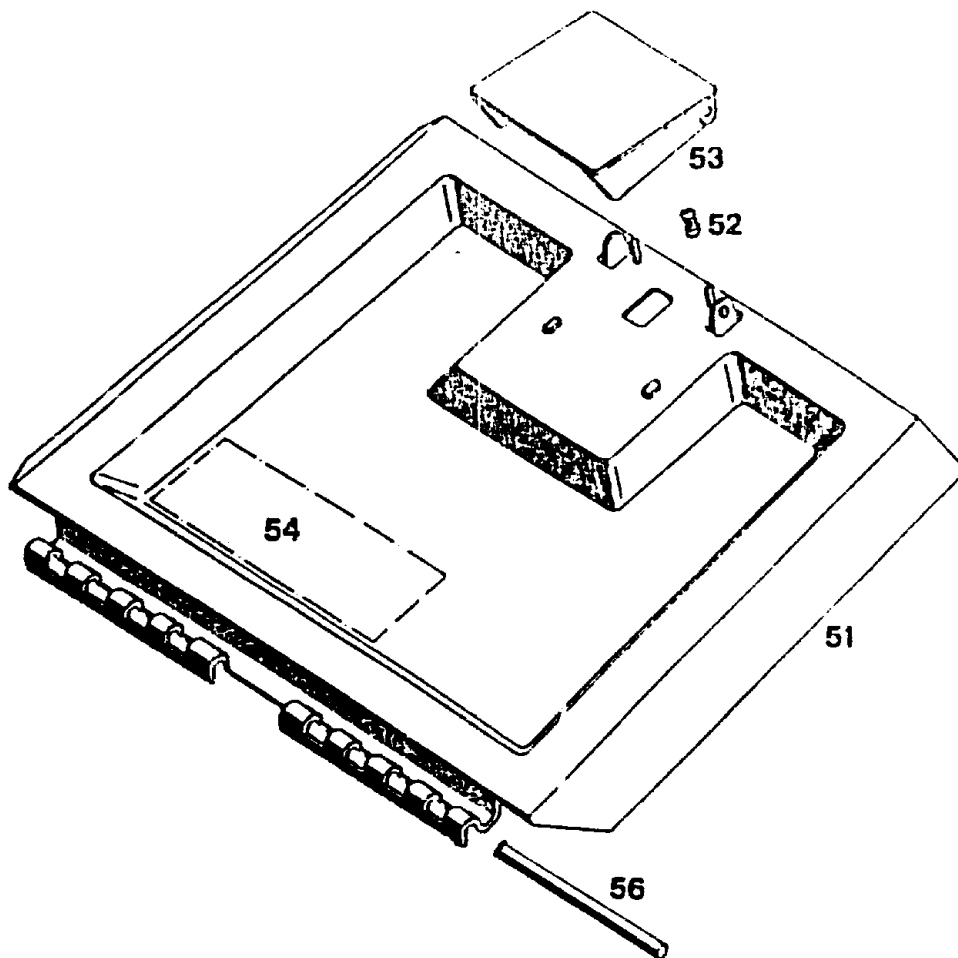
Chassis

| Bild-Nr. | Best.-Nr. | Bezeichnung         |
|----------|-----------|---------------------|
| 1        | 4740 360  | Chassis             |
| 2        | 4740 321  | Abdeckung links     |
| 3        | 4740 322  | Abdeckung rechts    |
| 4        | 4740 324  | Keilriemenabdeckung |
| 5        | 6340 310  | Lagerschale         |
| 6        | 4740 511  | Stützblech          |
| 7        | 0012 889  | Schraube            |
| 23       | 4740 303  | Abdeckhaube         |

**Achtung:**

Geänderte Anschraubmomente der Befestigungsschrauben  
bei 42er Keltan Chassis  
siehe Tabelle in den technischen Daten Film 2/94 Zeile A

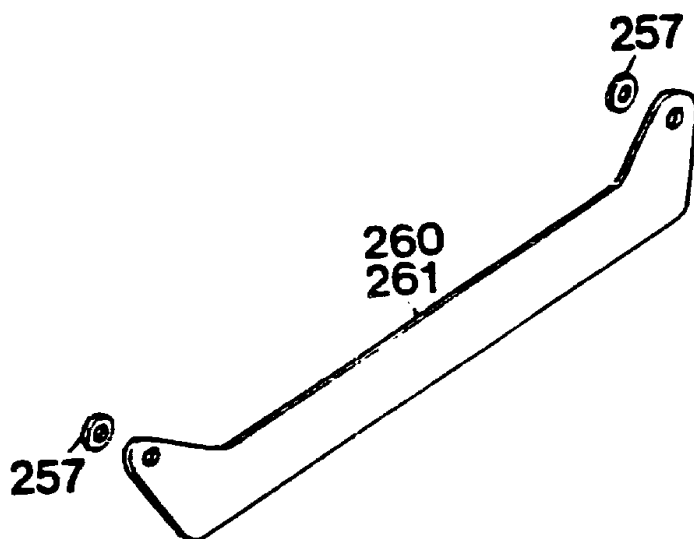
L 3



## Heckklappe

| Bild-Nr. | Best.-Nr. | Bezeichnung                      |
|----------|-----------|----------------------------------|
| 51       | 4880 053  | Schutzklappe mit Bild Nr. 52, 53 |
| 52       | 4191 206  | Feder                            |
| 53       | 4330 102  | Griff                            |
| 54       | 0051 064  | Etikett "Achtung Gefahr"         |
| 56       | 4740 208  | Rundstab                         |

L 4

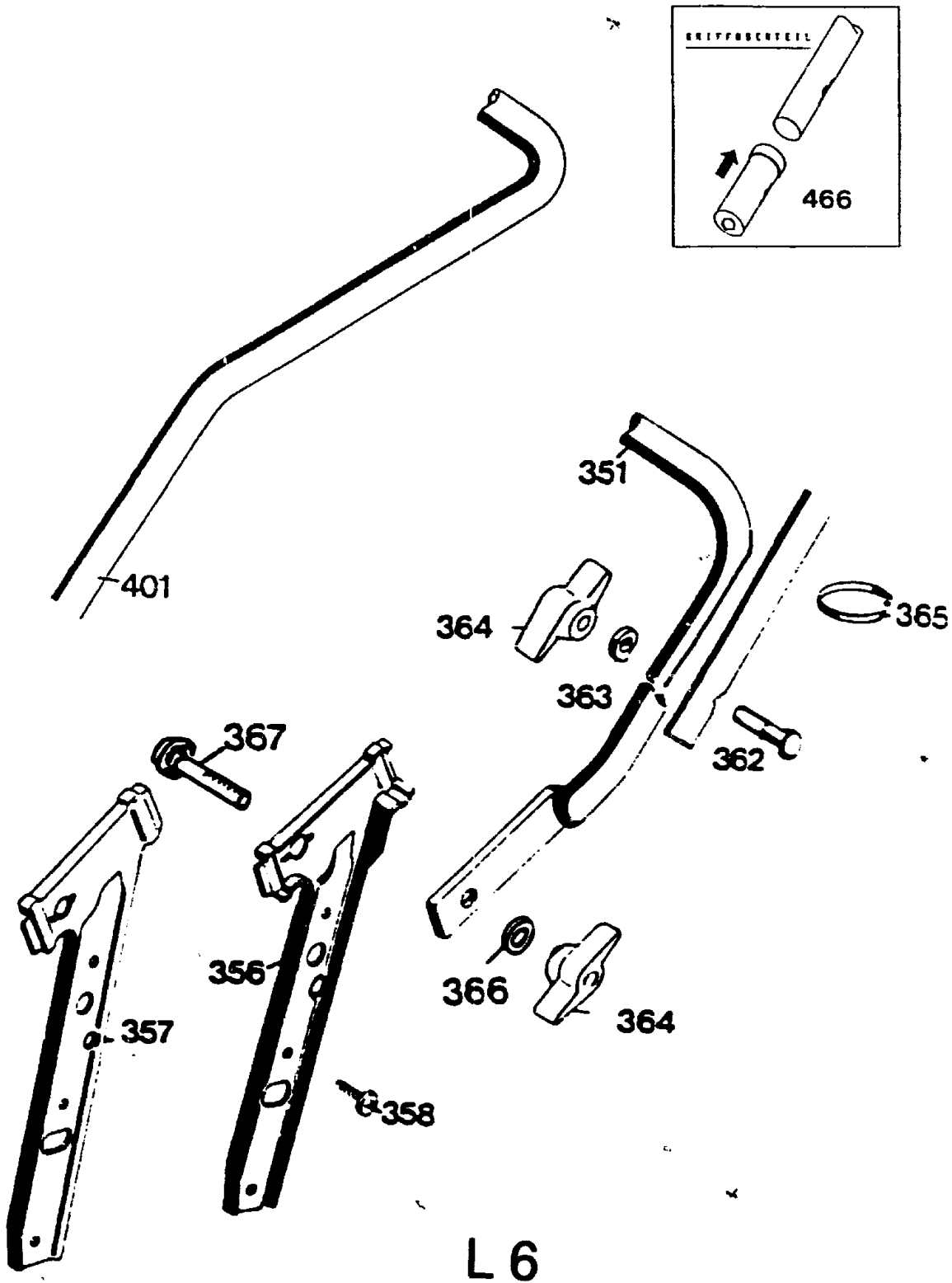


### Schutzbügel - Skandinavien

| Bild-Nr. | Best.-Nr. | Bezeichnung        |
|----------|-----------|--------------------|
| 257      | 4730 224  | Distanzscheibe     |
| 260      | 4740 319  | Schutzbügel links  |
| 261      | 4740 318  | Schutzbügel rechts |

L 5

Griff kpl.

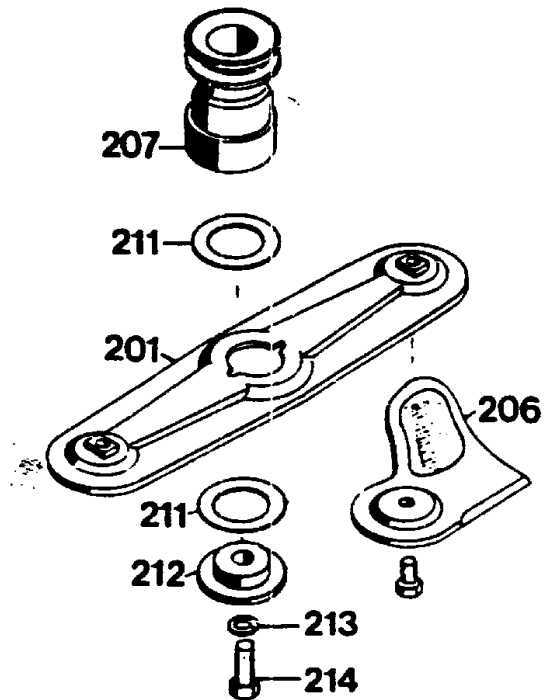


L 6

Griff kpl.

| Bild-Nr. | Best.-Nr. | Bezeichnung            |
|----------|-----------|------------------------|
| 351      | 4850 120  | Griffunterteil         |
| 356      | 4740 101  | Griffhalter links      |
| 357      | 4740 102  | Griffhalter rechts     |
| 358      | 0012 890  | Schraube               |
| 362      | 0013 525  | Schraube               |
| 363      | 0017 275  | Hohlscheibe            |
| 364      | 0016 716  | Flügelmutter           |
| 365      | 4330 228  | Kabelbinder            |
| 366      | 0017 484  | Scheibe 8,4 DIN 7349   |
| 367      | 4760 102  | Sicherungsschraube M 8 |
| 401      | 6440 023  | Griffoberteil          |
| 466      | 6340 125  | Verschlusskappe        |

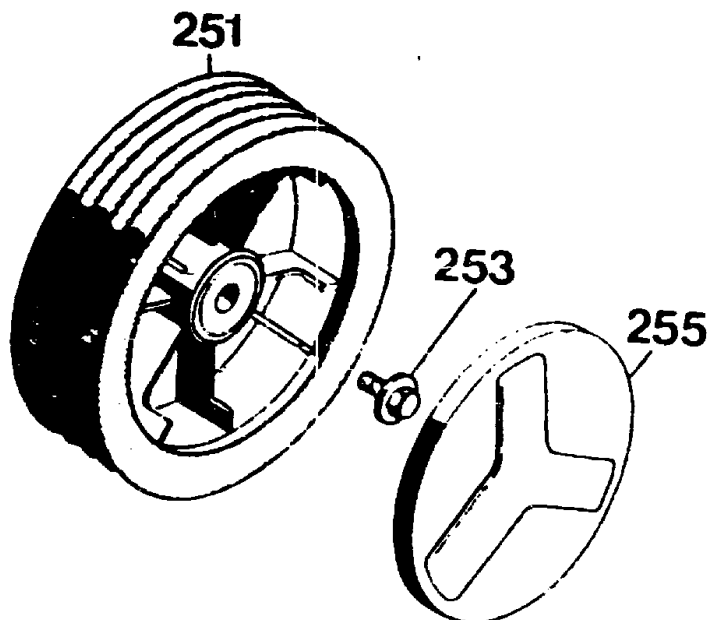
L 7



## Messerbalken mit Befestigungsteilen

| Bild-Nr. | Best.-Nr. | Bezeichnung             |
|----------|-----------|-------------------------|
| 201      | 4740 066  | Messerbalken mit Messer |
| 206      | 6340 078  | Ersatzmesser VI 42 / 52 |
| 207      | 4840 401  | Kupplungsscheibe        |
| 211      | 4111 403  | Jurid-Scheibe           |
| 212      | 4840 402  | Kupplungsscheibe        |
| 213      | 0017 911  | Federring A 10 DIN 127  |
| 214      | 0010 258  | 6-kt.-Schraube          |

L 8

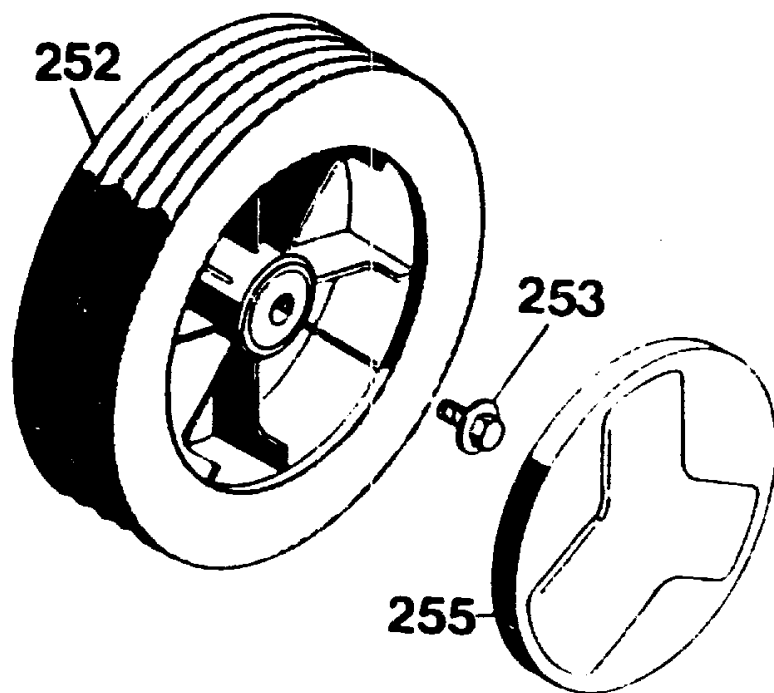


Vorderrad Ø 170 mm

| Bild-Nr. | Best.-Nr. | Bezeichnung                   |
|----------|-----------|-------------------------------|
| 251      | 6340 050  | Laufrad                       |
| 253      | 0010 897  | Spiralschraube                |
| 255      | 4730 042  | Deckel                        |
| ----     | 6340 516  | Kugellager (je 2 Stück / Rad) |

**L 9**



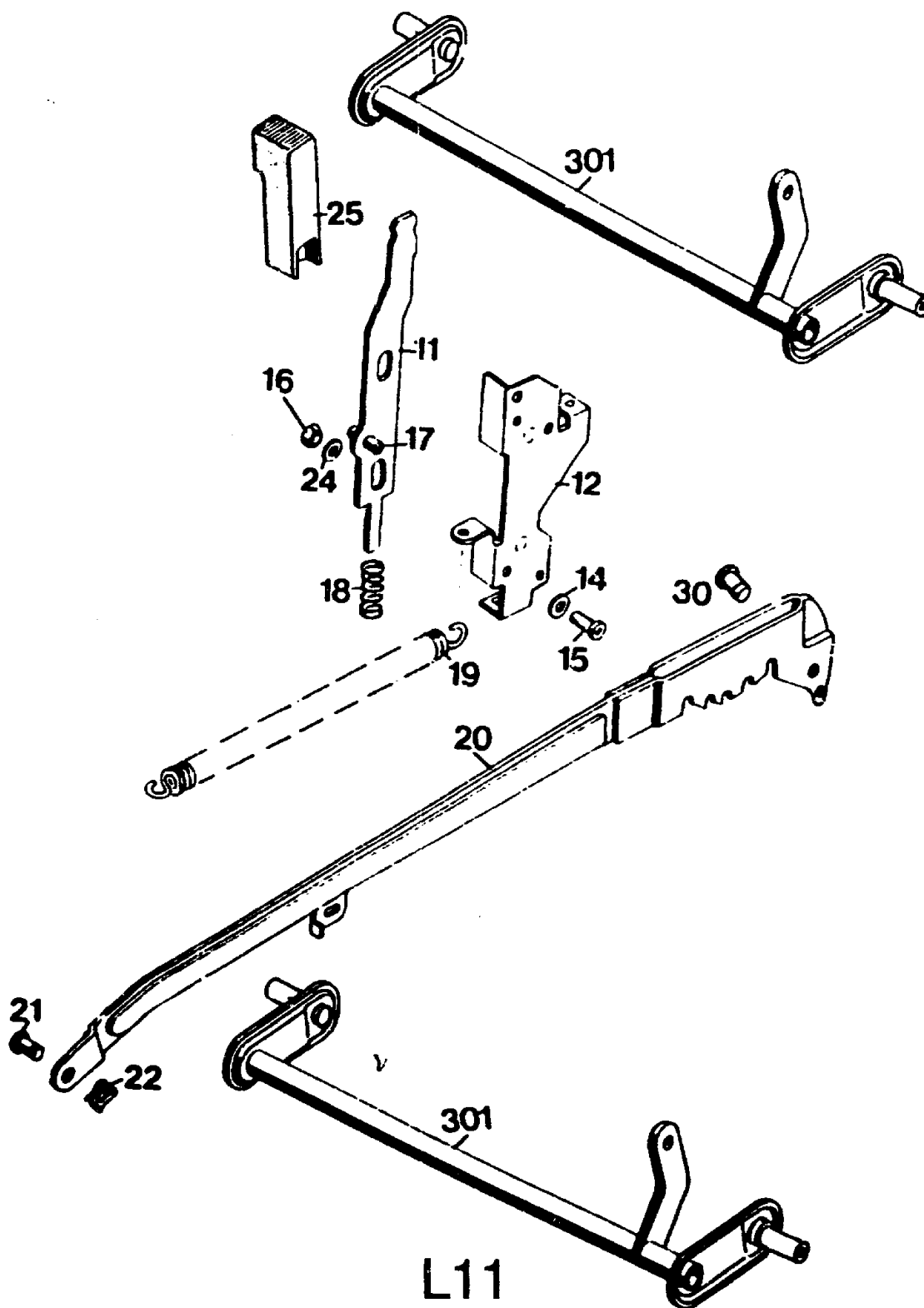


Hinterrad Ø 200 mm

| Bild-Nr. | Best.-Nr. | Bezeichnung                   |
|----------|-----------|-------------------------------|
| 252      | 6340 051  | Laufgrad                      |
| 253      | 0010 897  | Spiralschraube                |
| 255      | 4730 044  | Deckel                        |
| ----     | 6340 516  | Kugellager (je 2 Stück / Rad) |

L10

## Achse mit Höhenverstellung

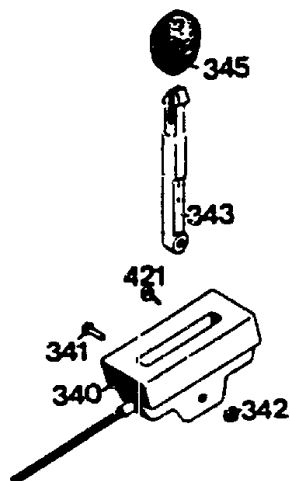


## Achse mit Höhenverstellung

| Bild-Nr. | Best.-Nr. | Bezeichnung            |
|----------|-----------|------------------------|
| 11       | 4740 013  | Riegel mit Bild Nr. 17 |
| 12       | 6340 020  | Führung                |
| 14       | 0017 287  | Scheibe A 5,3 DIN 9021 |
| 15       | 0012 864  | Schraube               |
| 16       | 0016 311  | Mutter M 6 DIN 985     |
| 17       | 0018 864  | Spannstift             |
| 18       | 4740 207  | Feder                  |
| 19       | 4740 206  | Feder                  |
| 20       | 4740 024  | Verbindungsstange      |
| 21       | 6340 214  | Bolzen                 |
| 22       | 0020 981  | Sicherung SiL 8        |
| 24       | 0017 290  | Scheibe                |
| 25       | 4740 100  | Knopf                  |
| 30       | 0018 458  | Bolzen                 |
| 301      | 4740 030  | Achse                  |

7

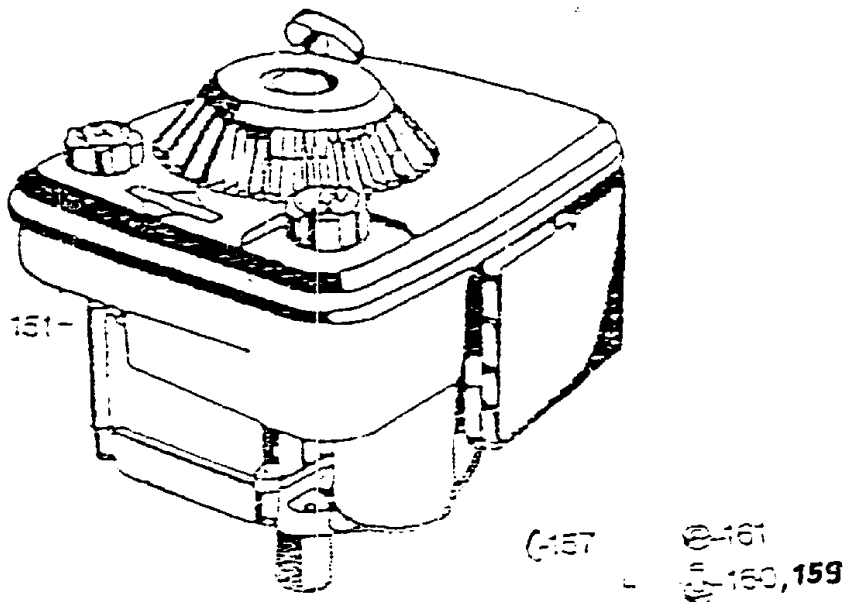
L12



## Schaltgehäuse mit Bowdenzug

| Bild-Nr. | Best.-Nr. | Bezeichnung  |
|----------|-----------|--|
| 340      | 4742 055  | Schaltgehäuse mit Bowdenzug und Bild Nr. 341 - 343 |
| 341      | 0012 244  | Linsenschraube                                     |
| 342      | 0016 310  | Stopmutter M 5 DIN 985                             |
| 343      | 4720 101  | Schalthebel  |
| 345      | 4180 115  | Knopf  |
| 421      | 0012 886  | Schraube   |

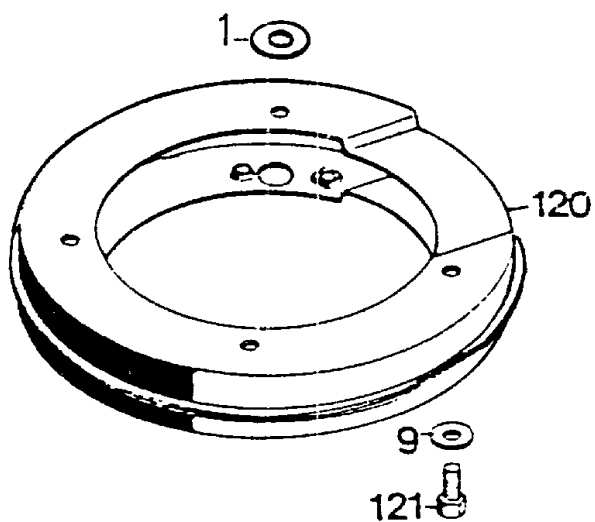
L13



## Motor B & S - Quantum XTE 35

| Bild-Nr. | Best.-Nr. | Bezeichnung             |
|----------|-----------|-------------------------|
| 151      | 2067 060  | Motor                   |
| 157      | 0029 130  | Scheibenfeder           |
| 159      | 0011 353  | Zylinderschraube , 1.5x |
| 160      | 0011 351  | Zylinderschraube , 2.5x |
| 161      | 0016 312  | Mutter M 8              |

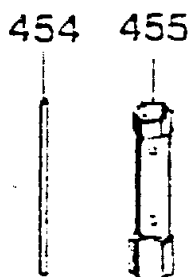
L14



## Zwischenring

| Bild-Nr. | Best.-Nr. | Bezeichnung                     |
|----------|-----------|---------------------------------|
| 1        | 0017 484  | Scheibe                         |
| 9        | 0017 099  | Scheibe 8,4                     |
| 120      | 5340 022  | Zwischenring                    |
| 121      | 0010 399  | 6-kt.-Schraube M 8 x 30 DIN 933 |

L15



## Werkzeugsatz / Fangkorb

| Bild-Nr. | Best.-Nr. | Bezeichnung        |
|----------|-----------|--------------------|
| 454      | 0019 406  | Drehstift          |
| 455      | 0019 422  | Steckschlüssel     |
| ----     | 4720 064  | Werkzeutasche kpl. |
| ----     | 0053 068  | Gebrauchsanweisung |
| ----     | 4688 050  | 42er Fangkorb      |

L16