

2.32 E, Serie A / 2.32 E, Series A

Ausstattung Elektromäher / Specification - Electric Mowers

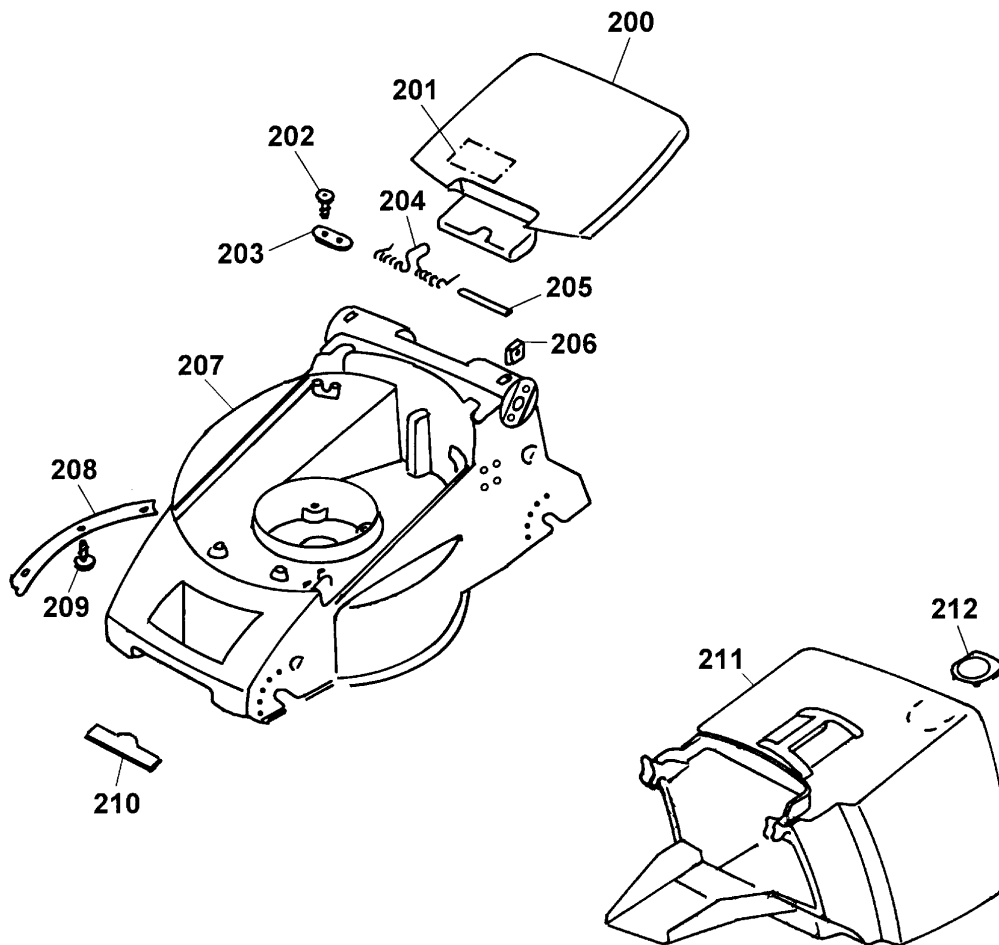
| | |
|--|--|
| Typ / Kurzbez. / short code | 2.32 E |
| Ausführung für / version | International |
| Geräte - Nr. / part No. | 4912684 |
| Schnittbreite / cutting width | 32 cm |
| Chassismaterial / chassis material | Kunststoff / high quality polymer |
| Gewicht / weight | 12 kg |
| Schalleistung / sound level | 92 dB (A) |
| Ø Rad vorne / front wheel diameter | 13 cm (Gleitlager / plain bearing) |
| Ø Rad hinten / rear wheel diameter | 15 cm (Gleitlager / plain bearing) |
| Schnitthöhe (cm) / cutting height range | 1,8-5,2 cm (Achsverstellung / axle adjustment) |
| Antrieb / power drive | nein / no |
| Art.-Nr. Motor / part no. Motor | 1105060 (Hersteller / producer: Stahlschmidt) |
| Leistung / power | 1,2 kW |
| Bremse / blade brake | elektro-mech. / eletromechanical |
| Kabelführung / cable guide | Zugentlastung / strain relief |
| Schalter / switch | Einhandschalter / one hand switch |
| Griffgestänge / handlebar | Klappgriff / folding handlebar |
| Fangkorb / grass box | 25 L, Art.-Nr. / part no.: 4932066 |
| <u>Drehmomente Chassis / torque settings, chassis fasteners:</u> | |
| Motor - Chassis | 6-7 Nm |
| Lüfter an Motorwelle / fan to motor shaft | 8-10 Nm |
| Messerbalken an Lüfter / blade to fan | 8-10 Nm |
| PT-Schrauben / PT-screws | 1 Nm (alle PT-Schrauben / all PT-screws) |

Achtung: Instandsetzungen an Elektrogeräten dürfen nur von entsprechenden Fachkräften durchgeführt werden ! Die Isolationswiderstandsmessung / Schutzleiterprüfung gemäß DIN/VDE 0701 Teil 2 ist **nach jeder Reparatur** vorzunehmen.

Attention: Repairs on electrical appliances must only be carried out by qualified specialists ! The verification of the insulating resistance / protective conductor examination according to DIN/VDE 0701 part 2 **must be carried out after each repair !**

(D) 2.32 E 4912 684, Serie A, Chassis

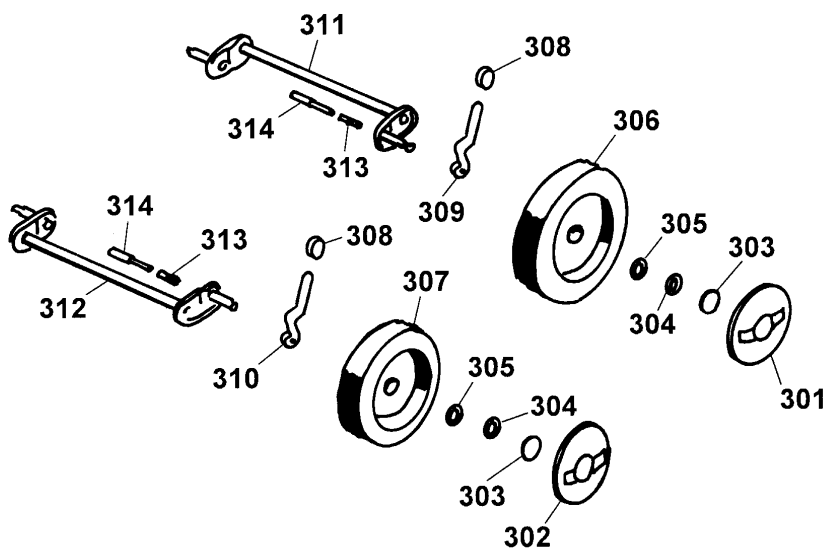
(GB) 2.32 E 4912 684, Series A, Chassis



2.32 E Chassis

| Bild-Nr. / Ref. No. | Best.-Nr. / Part No. | Bezeichnung | Description |
|------------------------|-------------------------|-------------------------------|-----------------------|
| 200 | 4912 303 | Schutzklappe gelb | rear flap, yellow |
| 201 | 0051 244 | Sicherheitsetikett/Pictogramm | safety label |
| 202 | 0012 625 | Schraube (2 Stck.) | screw (2 pieces) |
| 203 | 4557 208 | Schelle | clamp |
| 204 | 4936 217 | Schenkelfeder | torsion spring |
| 205 | 4932 208 | Rundstab | round rod |
| 206 | 0016 409 | 4kt.-Mutter (2 Stck.) | square nut (2 pieces) |
| 207 | 4932 390 | Chassis | chassis |
| 208 | 4932 112 | Verstärkung | reinforcing insert |
| 209 | 0012 899 | Schraube (3 Stck.) | screw (3 pieces) |
| 210 | 0051 115 | WOLF-Garten-Marke | "WOLF-Garten" - brand |
| 211 | 4932 066 | Fangkorb | grass box |
| 212 | 4906 315 | Verschlussdeckel | cover |

- Ⓓ 2.32 E 4912 684, Serie A, Achse, Räder, Höhenverstellung
- ⒼⒷ 2.32 E 4912 684, Series A, Axle, Wheels, Height-adjustment

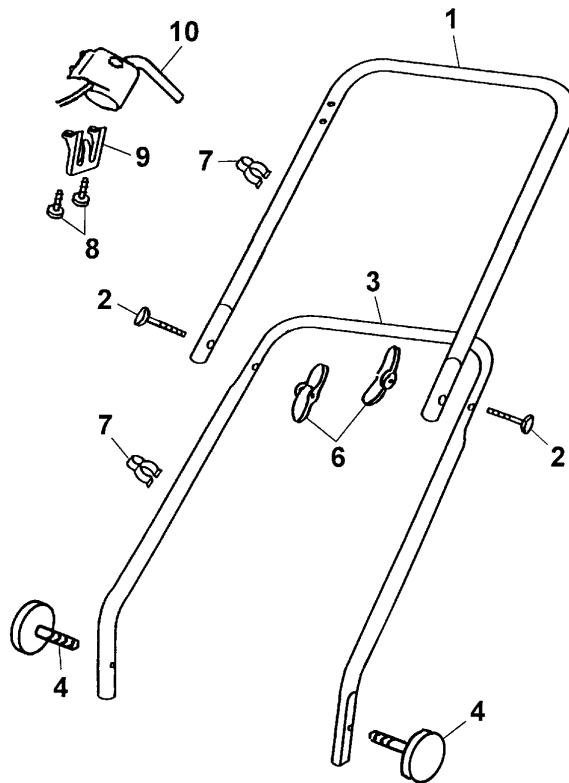


2.32 E Achse, Räder, Höhenverstellung
2.32 E Axle, Wheels, Height-adjustment

| Bild-Nr. / Ref. No. | Best.-Nr. / Part No. | Bezeichnung | Description |
|------------------------|-------------------------|-------------------------------------|---|
| 301 | 4936 520 | Deckel Ø 150 mm (mit Griffmulde) | hub cap 150 mm dia. (with grip) |
| | 4936 525 | Deckel Ø 150 mm | hub cap 150 mm dia. |
| 302 | 4932 520 | Deckel Ø 130 mm (mit Griffmulde) | hub cap 130 mm dia. (with grip) |
| | 4932 525 | Deckel Ø 130 mm | hub cap 130 mm dia. |
| 303 | 4932 512 | Knopf (2 Stck.) | button (2 pieces) |
| 304 | 0020 695 | Wellensicherung (2 Stck.) | circlip (2 pieces) |
| 305 | 0020 698 | Wellensicherung (4 Stck.) | circlip (4 pieces) |
| 306 | 4916 500 | LaufRad Ø 150 mm (2 St.) | wheel 150 mm dia. (2 p.) |
| 307 | 4932 500 | LaufRad Ø 130 mm (2 St.) | wheel 130 mm dia. (2 p.) |
| 308 | 4932 511 | Zeigerführung (2 Stück) | retainer for height indicator (2 pieces) |
| 309 | 4932 505 | Höhenanzeige, hinten | height position indicator, rear |
| 310 | 4932 504 | Höhenanzeige, vorne | height position indicator, front |
| 311 | 4932 013 | Achse, hinten | rear axle |
| 312 | 4932 012 | Achse, vorne | front axle |
| 313 | 4331 217 | Feder (2 Stck.) | spring (2 pieces) |
| 314 | 4930 506 | Bolzen (2 Stck.) | bolt (2 pieces) |

Ⓛ 2.32 E 4912 684, Serie A, Griff, Schalter

ⓁB 2.32 E 4912 684, Series A, Handlebar, Switch



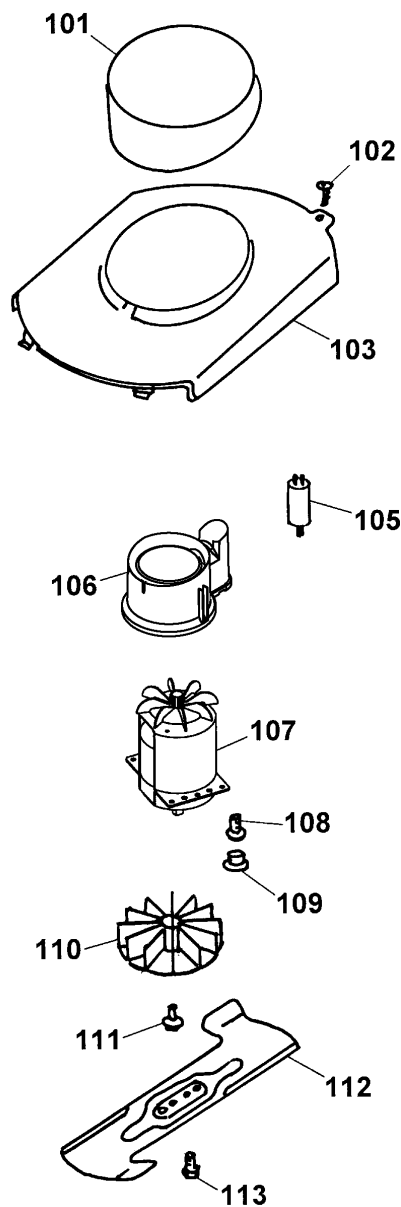
2.32 E Griff, Schalter

2.32 E Handlebar, Switch

| Bild-Nr. / Ref. No. | Best.-Nr. / Part No. | Bezeichnung | Description |
|--------------------------------|---------------------------------|------------------------|-----------------------|
| 1 | 4906 020 | Griffoberteil | upper handlebar |
| 2 | 4901 101 | Schraube (2 Stck.) | screw (2 pieces) |
| 3 | 4912 115 | Griffunterteil | lower handlebar |
| 4 | 4950 010 | Handrad (2 Stck.) | handwheel (2 pieces) |
| 6 | 0016 717 | Flügelmutter (2 Stck.) | wing nut (2 pieces) |
| 7 | 4950 307 | Kabelschelle (2 Stck.) | cable clip (2 pieces) |
| 8 | 0012 883 | PT-Schraube (2 Stck.) | screw (2 pieces) |
| 9 | 3620 325 | Zugentlastung | strain relief |
| 10 | 3630 061 | Schalter | switch |
| *** | 0054 302 | Gebrauchsanweisung | operator manual |

D 2.32 E 4912 684, Serie A, Abdeckhaube,
Motor, Messer

GB 2.32 E 4912 684, Series A, Motor covering,
Motor, Blade



2.32 E Abdeckhaube, Motor, Messer
2.32 E Motor covering, Motor, Blade

| Bild-Nr. / Ref. No. | Best.-Nr. / Part No. | Bezeichnung | Description |
|------------------------|-------------------------|-------------------------|-----------------------|
| 101 | 4936 305 | Motorabdeckung | motor covering |
| 102 | 0012 625 | Schraube (4 Stck.) | screw (4 pieces) |
| 103 | 4912 302 | Chassisabdeckung | chassis covering |
| 105 | 1117 030 | Kondensator, 16 µF | condenser, 16 µF |
| 106 | 4932 308 | Luftf hrung | air conduction |
| 107 | 1105 061 | Motor | motor |
| 108 | 0012 610 | Schraube (4 Stck.) | screw (4 pieces) |
| 109 | 4936 308 | Stopfen | plug |
| 110 | 4936 027 | L fter kpl. | fan compl. |
| 111 | 0010 680 | 6kt.-Schraube | hex. screw |
| 112 | 4932 090 | Messer VI 32 N | blade VI 32 N |
| 113 | 0010 366 | 6kt.-Schraube (2 Stck.) | hex. screw (2 pieces) |