

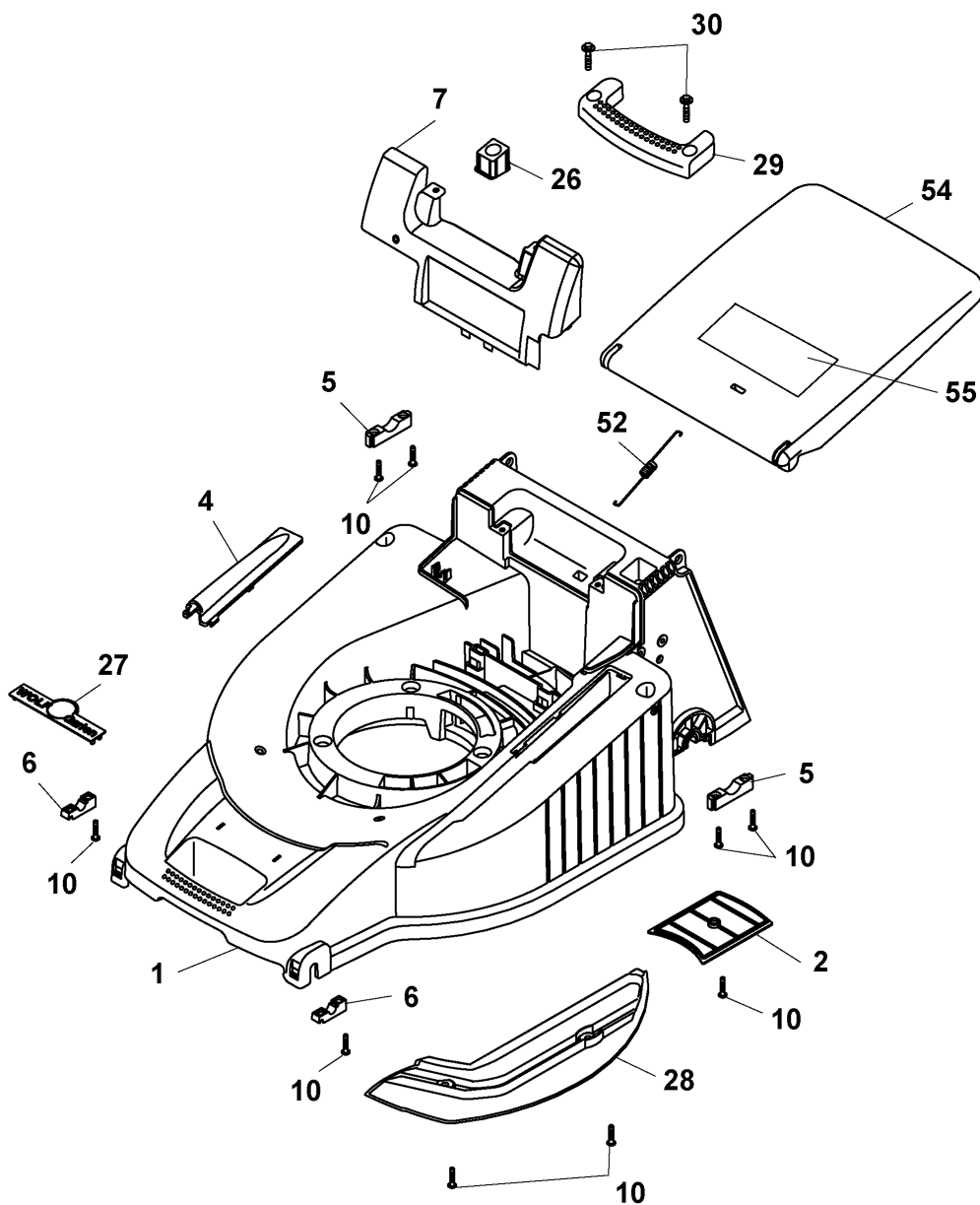
2.40 HA, Serie A / 2.40 HA, Series A

Ausstattung Benzinmäher / Equipment Petrol-mowers

Typ / Kurzbez. / order code	2.40 HA
Ausführung für / version for	International
Geräte - Nr. / article number	4005007
Schnittbreite / cutting width	40 cm
Chassismaterial / chassis	Kunststoff / high-quality polymer
Gewicht / weight	28 kg
Lautstärke / noise level	96 dB (A)
Ø Rad vorne / front wheel diameter	17 cm
Ø Rad hinten / rear wheel diameter	20 cm
Ausführung Räder / version wheels	Soft, Kugellager / soft, ball bearing
Höhenverstellung / height adjustment	zentral 5-fach / central, five-fold
Schnitthöhe (cm) / cutting height	2,5 cm - 7,2 cm
Antrieb / power drive	ja, 1-Gang, 3,5 km/h / yes, 1 gear speed, 3,5 km/h
Motor - Hersteller / motor producer	Honda
Motor-Modell / motor-type	GCV 135
Spezifikation / specification	A2G9
Motor - Nr. WOLF / motor-number	2098075
Nennleistung / nominal capacity	2,7 kW (3,7 PS)
Zündkerze / spark plug	Champion RJ 19 LM (Art.-Nr. / part no. 2058305)
Griffgestänge / handle bar	Klappgriff, Holmstart / folding handlebar, bar start
Fangkorb / collector box	56 L, Artikel-Nr. 4961065 / part no. 4961065
<u>Drehmomente Chassis / torque settings, chassis fasteners:</u>	
Achsbefest. (Lagerschale vorne/hinten) / axle fastening (bearing shell front/rear)	2-3 Nm
Radbefestigung / wheel fastening	10 Nm
Führung Höhenverstellung / guide height-adjustment	2-3 Nm
Windkanaleinlage - Chassis / wind tunnel insert - chassis	2-3 Nm
Stehbolzen an Motor / stud bolt to motor	16-20 Nm
Stehbolzen an Chassis / stud bolt to chassis	12-14 Nm
Chassisabdeckung + Griff / chassis covering + handle	2-3 Nm
Messerbalken an Motorwelle / cutter bar to motor shaft	38-42 Nm
Keilriemenabdeckung / v-belt cover	2-3 Nm

(D) 2.40 HA 4005 007, Serie A, Chassis

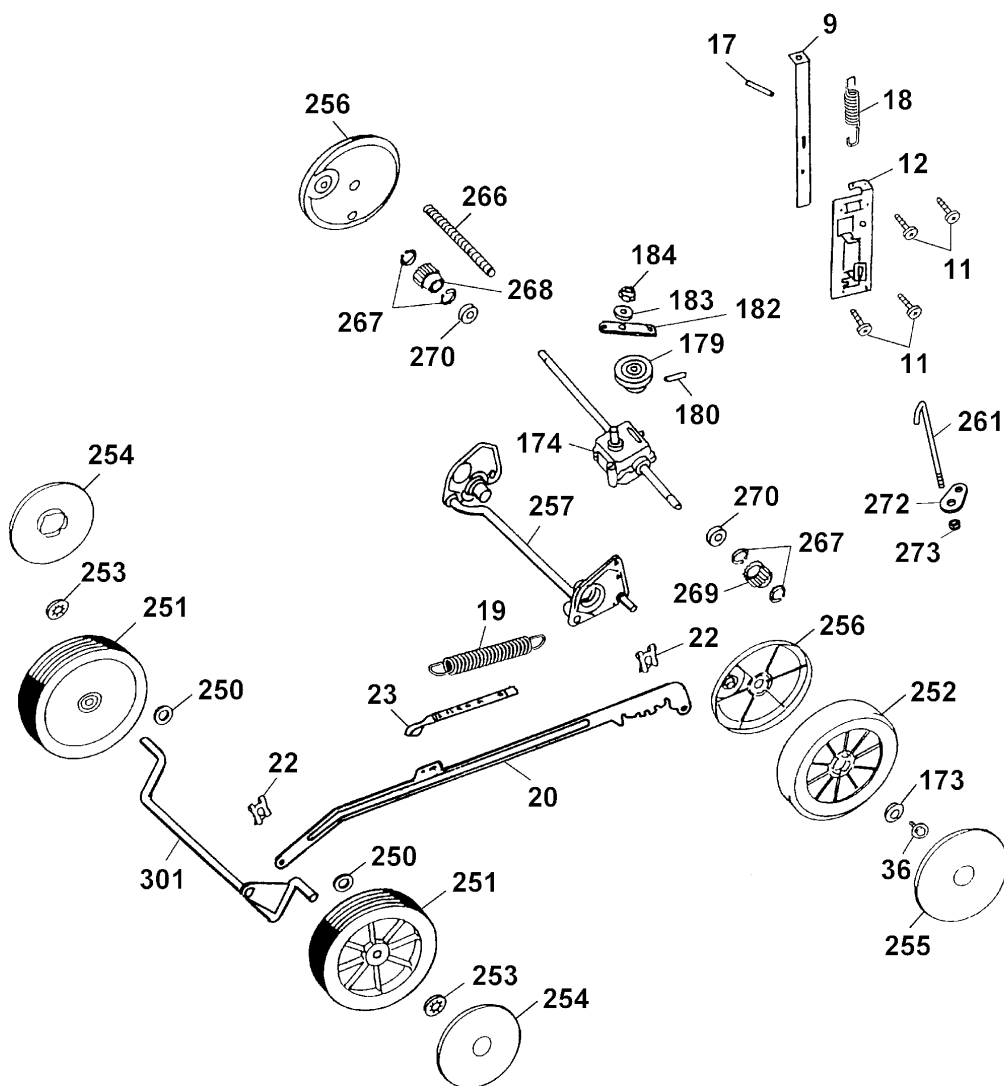
(GB) 2.40 HA 4005 007, Series A, Chassis



2.40 HA Chassis

Bild-Nr. / Ref. No.	Best.-Nr. / Part No.	Bezeichnung	Description
1	4005 300	Chassis	chassis
2	4961 324	Keilriemenabdeckung	v-belt cover
4	4601 315	Hutze	cover
5	4961 313	Stützschale, hinten (2 Stück)	rear support shell (2 piec.)
6	4961 312	Stützschale, vorne (2 Stück)	front support shell (2 piec.)
7	4001 310	Chassisabdeckung	chassis cover
10	0012 631	Schraube (9 Stück)	screw (9 pieces)
26	4961 304	Knopf	button
27	0051 115	WOLF-Garten Marke	WOLF-Garten brand
28	4001 311	Windkanalabdeckung	wind tunnel cover
29	4601 303	Tragegriff, hinten	rear carrying handle
30	0012 639	Schraube (2 Stück)	screw (2 pieces)
52	4961 108	Zugfeder	tension spring
54	4620 302	Schutzklappe (gelb)	rear flap (yellow)
55	0051 246	Sicherheitsetik./Pictogramm	safety label

- Ⓓ 2.40 HA 4005 007, Serie A, Achse, Räder, Höhenverstellung
- ⒼⒷ 2.40 HA 4005 007, Series A, Axle, Wheels, Height-adjustment



2.40 HA Achse, Räder, Höhenverstellung
2.40 HA Axle, Wheels, Height-adjustment

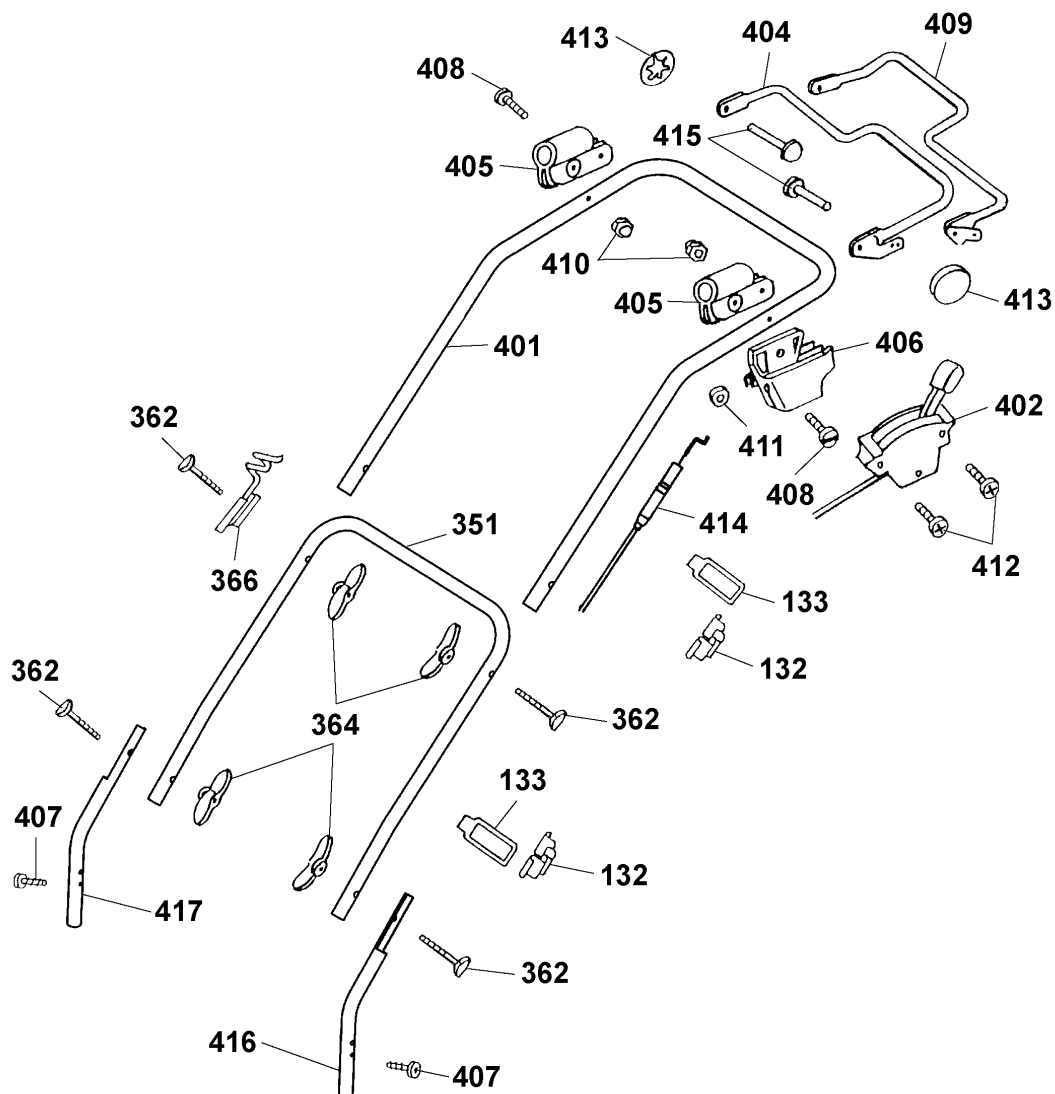
Bild-Nr. / Ref. No.	Best.-Nr. / Part No.	Bezeichnung	Description
9	4961 512	Rasthebel	lock lever
11	0010 931	Schraube (4 Stück)	screw (4 pieces)
12	4001 110	Führung	guiding
17	0018 878	Spannstift	dowel pin
18	4961 514	Zugfeder	tension spring
19	4961 107	Zugfeder Verbindungsst.	tension spring connect. rod
20	4001 504	Verbindungsstange	connecting rod
22	0020 981	SL-Sicherung	retaining clip
23	4001 306	Höhenanzeiger	height-position indicator
36	0010 893	SF-Schraube (2 Stück)	screw (2 pieces)
174	1097 000	Getriebe	gear
179	1097 201	Keilriemenscheibe	v-belt pulley
180	1097 202	Spannstift	dowel pin
182	1097 200	Getriebehebel	gear lever
183	0017 120	Scheibe	washer
184	0016 310	6kt.-Mutter	hex. nut
250	0017 112	Scheibe (2 Stück)	washer (2 pieces)
251	6340 050	Rad 170 mm Ø (2 Stück)	wheel 170 mm dia. (2 pieces)
***	4960 516	Kugell., Kunstst. (2 St./Rad)	ball bearing, plastic (2 p./wh.)
252	4605 050	Antriebsrad 200 mm Ø (2 Stück)	driving wheel 200 mm dia. (2 pieces)
***	6340 516	Kugellager, Stahl (2 St./Rad)	ball bearing, steel (2 p./wheel)
253	0020 700	Schnellbefestiger (2 Stück)	quick-fixing device (2 pieces)
254	6450 520	Radkappe 170 mm Ø (2 St.)	hub cap 170 mm dia. (2 p.)
255	6450 530	Radkappe 200 mm Ø (2 St.)	hub cap 200 mm dia. (2 p.)
256	4955 327	Deckel (2 Stück)	wheel cap (2 pieces)
257	4005 031	Achsrohr, hinten	axle pipe, rear
261	4015 100	Zuganker	tension rod
***	4005 030	Antriebsachse kpl. mit Rädern	driving axle compl. with wheels

2.40 HA Achse, RÄder, Hhenverstellung
2.40 HA Axle, Wheels, Height-adjustment

Bild-Nr. / Ref. No.	Best.-Nr. / Part No.	Bezeichnung	Description
266	4605 328	Schutzrohr	protecting tube
267	0020 010	Ringsicherung (4 Stck)	circlip (4 pieces)
268	4725 025	Kupplungsritzel, rechts	coupling pinion, right
269	4725 026	Kupplungsritzel, links	coupling pinion, left
270	0023 147	Kugellager (2 Stck)	ball bearing (2 pieces)
272	4005 101	Lasche	bracket
273	0016 311	Stoppmutter	stop nut
301	4961 011	Achse, vorne	axle, front

D 2.40 HA 4005 007, Serie A, Griff kpl.

GB 2.40 HA 4005 007, Series A, Handlebar compl.

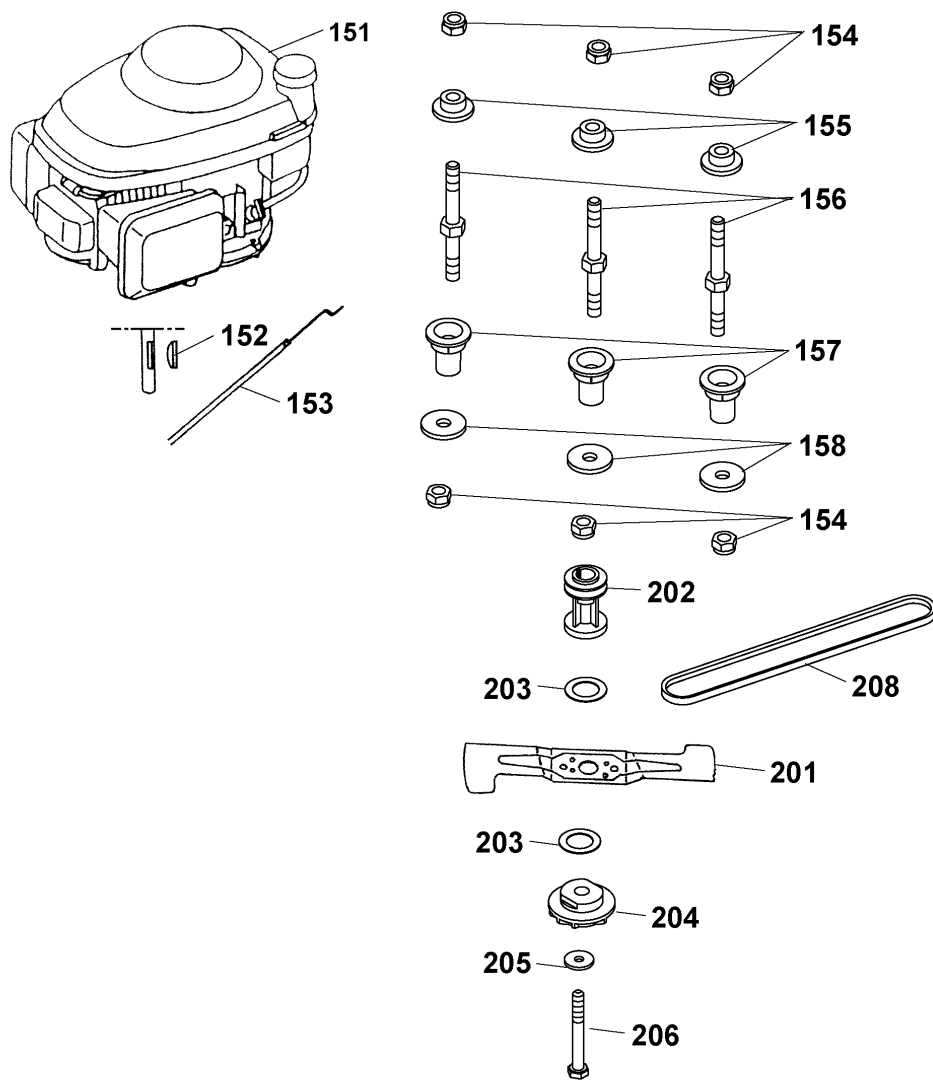


2.40 HA Griff kpl.

2.40 HA Handlebar compl.

Bild-Nr. / Ref. No.	Best.-Nr. / Part No.	Bezeichnung	Description
132	6340 312	Klammer (2 Stück)	clamp (2 pieces)
133	6340 314	Schlaufe (2 Stück)	strap (2 pieces)
351	4001 122	Griffunterteil	lower handlebar
362	4901 101	Verbindungsschr. (4 St.)	binding screw (2 pieces)
364	0016 717	Flügelmutter (4 Stück)	wing nut (2 pieces)
366	6340 014	Seilführung	routing
401	4001 031	Griffoberteil	upper handlebar
402	4001 056	Schaltgehäuse mit Bowdenzug, Gas	case with bowden wire, gas
404	4015 013	Bremshebel	brake lever
405	4720 105	Schelle (2 Stück)	clamp (2 pieces)
406	4015 306	Doppelstütze	double support
407	0015 660	Blech-Schraube (2 Stck.)	sheet metal screw (2 p.)
408	0012 211	Zylinderschraube (2 St.)	screw (2 pieces)
409	4015 035	Kupplungshebel	coupling lever
410	0016 641	Hutmutter (2 Stück)	nut (2 pieces)
411	4240 205	Distanzscheibe	washer
412	0012 886	PT-Schraube (2 Stück)	screw (2 pieces)
413	3585 503	Hutclips (2 Stück)	retainer (2 pieces)
414	4005 055	Bowdenzug, Antrieb	bowden wire, drive
415	0018 107	Bolzen (2 Stück)	bolt (2 pieces)
416	4001 125	Rohrstück links	handlebar holder, left
417	4001 127	Rohrstück rechts	handlebar holder, right
***	0054 346	Gebrauchsanweisung	operator manual

- Ⓓ 2.40 HA 4005 007, Serie A, Motor, Messer
- ⒼⒷ 2.40 HA 4005 007, Series A, Motor, Blade



2.40 HA Motor, Messer
2.40 HA Motor, Blade

Bild-Nr. / Ref. No.	Best.-Nr. / Part No.	Bezeichnung	Description
151	2098 075	Motor Honda	motor Honda
152	0029 130	Scheibefeder	woodruff key
153	4005 058	Bowdenzug, Bremse	bowden wire, brake
154	0016 312	6kt.-Mutter (6 Stück)	hex. nut (6 pieces)
155	4001 172	Motorbuchse (3 Stück)	motor bush (3 pieces)
156	4001 170	Stehbolzen (3 Stück)	stud bolt (3 pieces)
157	4601 312	Distanzhülse (3 Stück)	spacer (3 pieces)
158	0017 111	Scheibe (3 Stück)	washer (3 pieces)
201	4001 095	Messer VI 40 B	blade VI 40 B
202	4605 402	Antriebsscheibe	coupling
203	4005 403	Kupplungsbelag (2 Stck.)	clutch facing (2 pieces)
204	4840 402	Kupplungsscheibe	coupling disc
205	0017 105	Spannscheibe	strain washer
206	0010 264	6kt.-Schraube	hex. screw
208	0039 210	Kielriemen	v-belt

D Fangkorb komplett 4961 065

GB Grass box compl. 4961 065

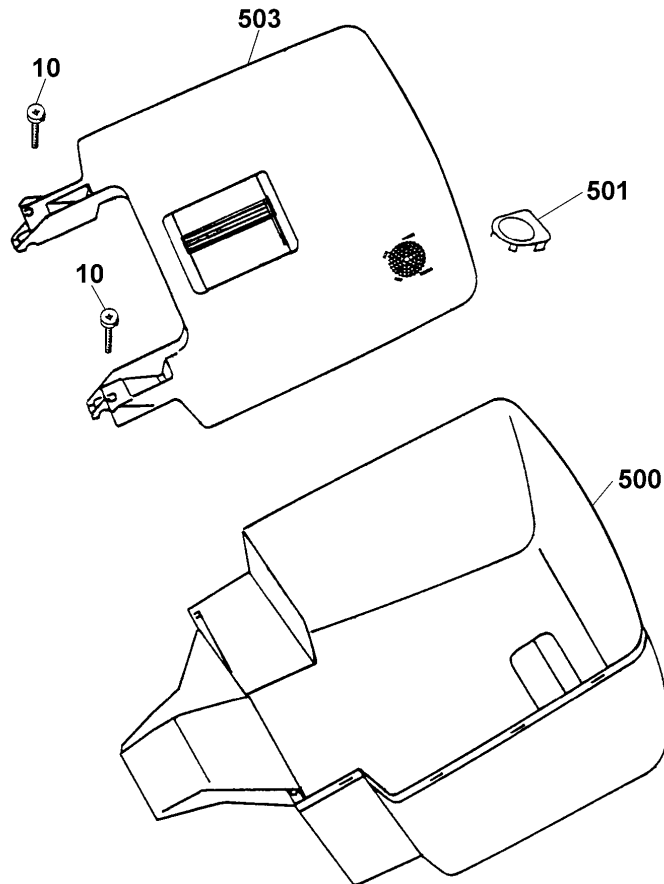
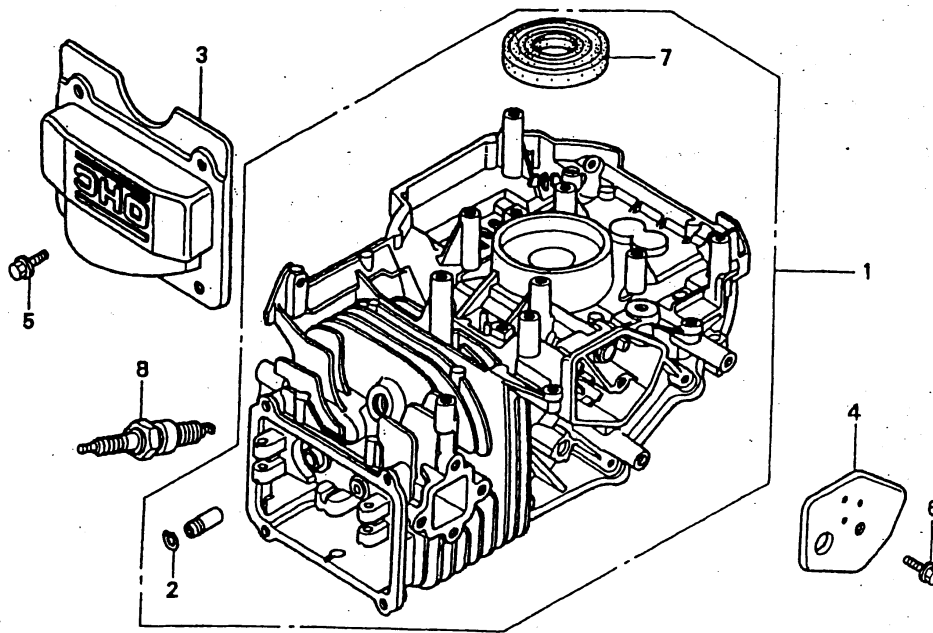


Bild-Nr. / Ref. No.	Best.-Nr. / Part No.	Bezeichnung	Description
10	0012 631	Schraube (2 Stück)	screw (2 pieces)
500	4961 311	Fangkorbunterteil	grass box under part
501	4906 315	Verschlussdeckel	cap
503	4961 061	Fangkorboberteil	grass box upper part

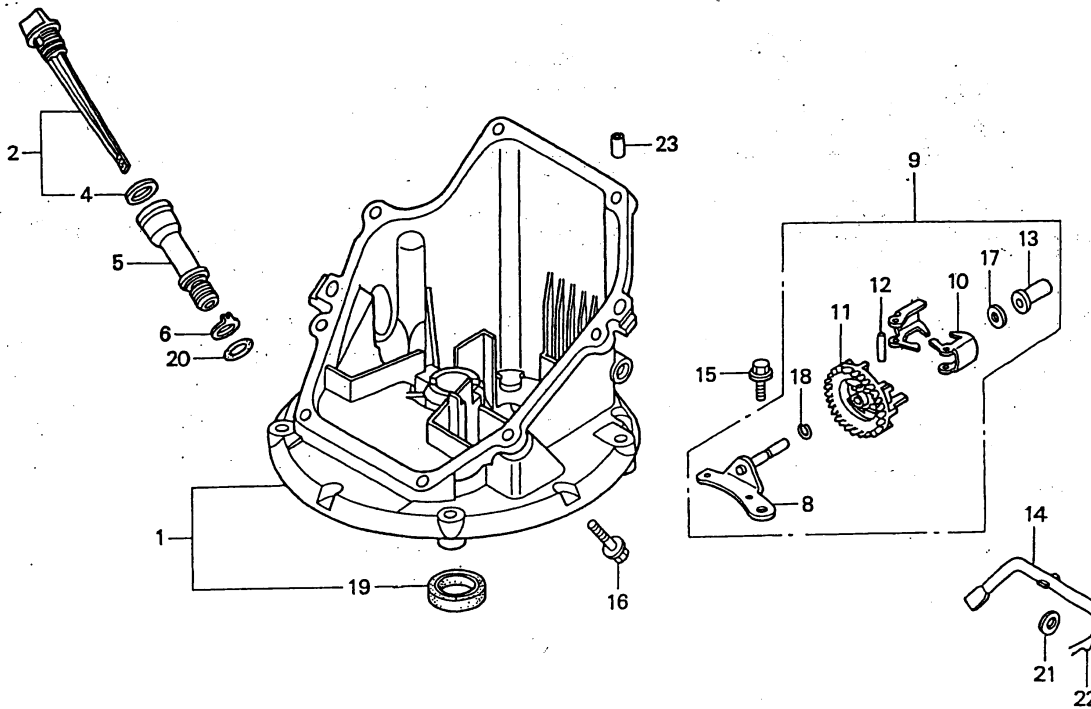
GCV 135 - A2 / Zylinder, cylinder assembly



GCV 135 - A2 Zylinder
GCV 135 - A2 cylinder assembly

Bild-Nr. / Ref. No.	Best.-Nr. / Part No.	Bezeichnung	Description	Part No. Honda
1	2098 308	Zylinder kpl.	cylinder	1200-ZL9-405
2	2098 138	Wellensicherung	clip	12216-ZE5-300
3	2098 424	Zylinderkopfdeckel	cover-head	12311-ZL8-000
4	2098 400	Deckel	cover-breather	12355-ZL8-000
5	2098 105	Schraube	screw	90013-883-000
6	2098 106	Schraube	screw	90014-952-000
7	2098 318	Simmering	oil-seal	91201-ZL8-003
8	2095 306	Zündkerze	plug-spark	98079-56846

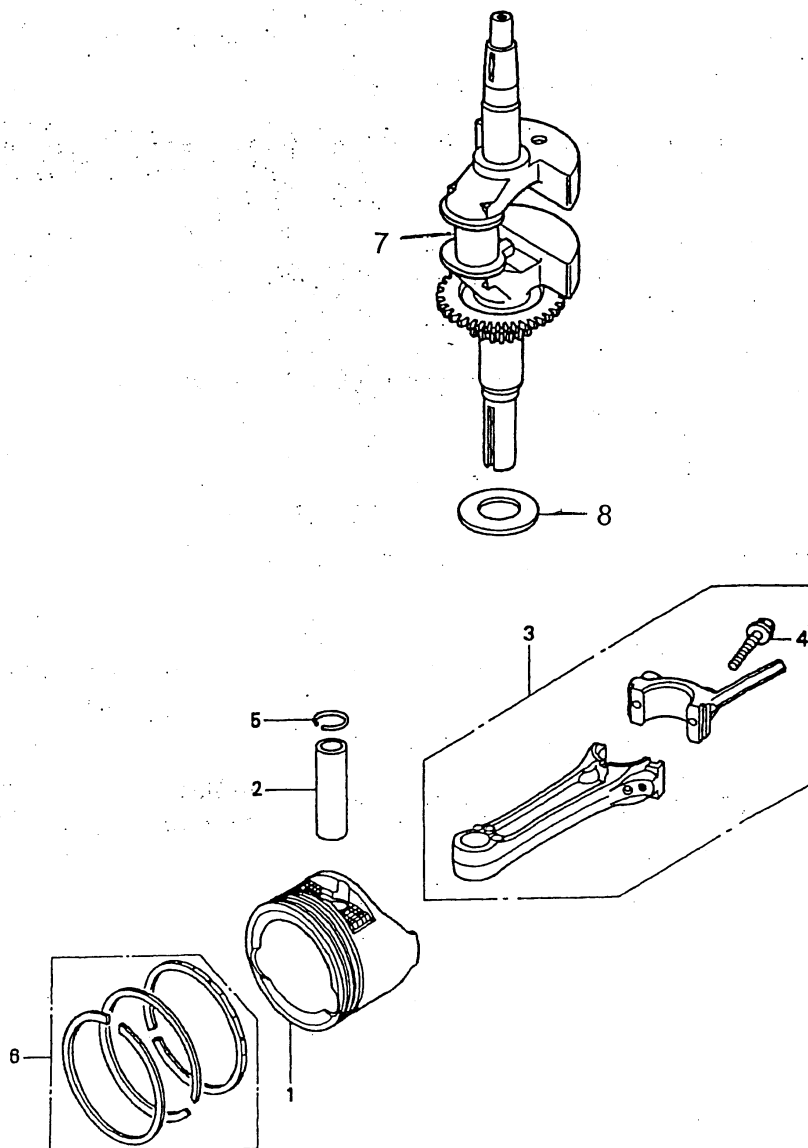
GCV 135 - A2 / Ölwanne, sump-engine



GCV 135 - A2 Ölwanne
GCV 135 - A2 sump-engine

Bild-Nr. / Ref. No.	Best.-Nr. / Part No.	Bezeichnung	Description	Part No. Honda
1	2098 309	Ölwanne	pan-assy	11300-ZM0-810
2	2098 375	Ölmeßstab	gauge-oil level	15650-ZM0-801
4	2098 311	Dichtung-Meßstab	packing-oil cap	15625-ZE6-000
5	2098 410	Öleinfüllrohr	extension-oil	15631-ZM0-000
6	2098 135	Scheibe	washer	15639-ZM0-000
8	2098 415	Halter	shaft-holder	16508-ZM0-000
9	2098 028	Regler kpl.	governor	16510-ZM0-000
10	2098 416	Reglergewicht	weight-governor	16511-ZL8-000
11	2098 417	Reglervverzahnung	holder-governor	16512-ZM0-000
12	2098 134	Stift	pin	16513-ZE1-000
13	2098 139	Reglerspule	slider-governor	16531-ZE1-000
14	2098 418	Reglerarm	arm-governor	16541-ZM0-000
15	2098 106	Schraube	screw	90014-952-000
16	2098 110	Schraube	screw	90121-952-000
17	2098 115	Druckscheibe	washer	90451-ZE1-000
18	2098 117	Klemme	clip	90602-ZE1-000
19	2098 319	Dichtung-Ölrohr	oil-seal	91202-ZL8-003
20	2098 321	O-Ring	o-ring	91313-MB0-003
21	2098 123	Scheibe	washer	94101-06800
22	2098 125	Sicherung	pin-lock	94251-08000
23	2098 126	Paßstift	pin-dowel	94301-08200

**GCV 135 - A2 / Kurbelwelle, Kolben,
GCV 135 - A2 / crankshaft, piston**

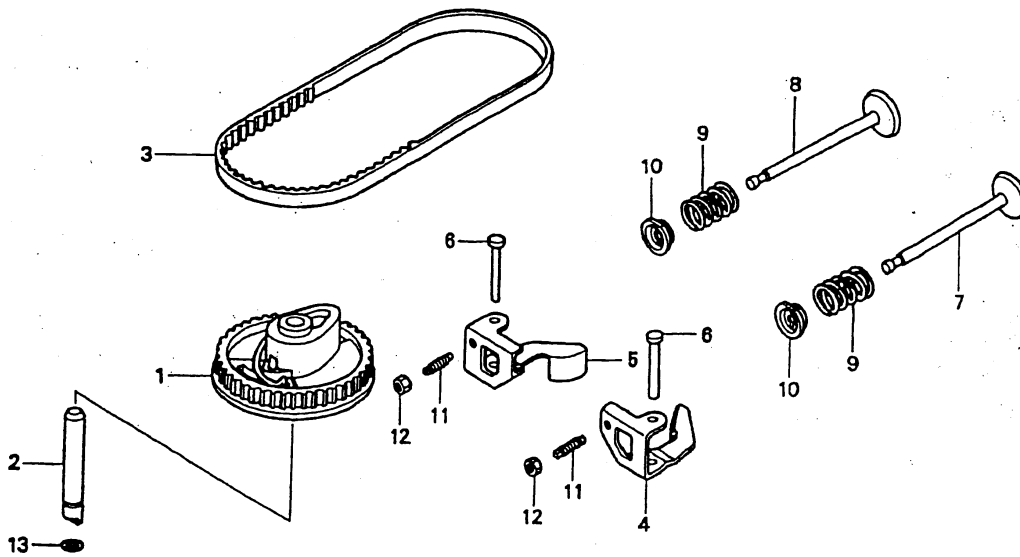


GCV 135 - A2 Kurbelwelle, Kolben

GCV 135 - A2 crankshaft, piston

Bild-Nr. / Ref. No.	Best.-Nr. / Part No.	Bezeichnung	Description	Part No. Honda
1	2098 401	Kolben	piston	13101-ZL8-000
2	2098 425	Kolbenbolzen	pin-piston	13111-ZE0-000
3	2098 376	Pleuelstange	pod-connecting	13200-ZL9-000
4	2098 100	Schraube	screw	90001-ZE1-000
5	2098 116	Wellensicherung	clip	90551-ZE0-000
6	2098 377	Kolbenringe-Satz	ring-set	13010-ZL8-014
7	2098 378	Kurbelwelle	crankshaft	13310-ZM1-000
8	2098 114	Scheibe	washer	90402-ZL8-000

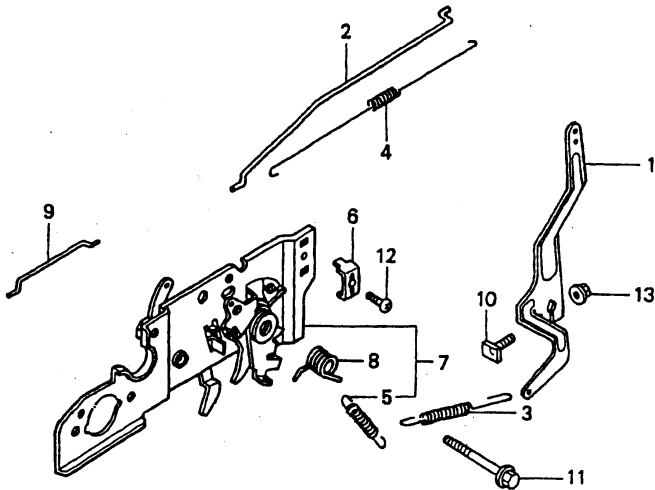
GCV 135 - A2 / Ventile, valve



GCV 135 - A2 Ventile
GCV 135 - A2 valves

Bild-Nr. / Ref. No.	Best.-Nr. / Part No.	Bezeichnung	Description	Part No. Honda
1	2098 411	Riemenscheibe	pulley-camshaft	14320-ZL8-000
2	2098 426	Welle	shaft-cam pulley	14324-ZL8-000
3	2098 446	Zahnriemen	belt-timing	14400-ZL9-003
4	2098 402	Kipphebel Einlass	rocker-arm in.	14431-ZL8-000
5	2098 403	Kipphebel Auslass	rocker-arm ex.	14441-ZL8-000
6	2098 412	Stift	shaft	14461-ZL8-000
7	2098 404	Einlassventil	valve-in.	14711-ZL8-000
8	2098 405	Auslassventil	valve-ex.	14721-ZL8-000
9	2098 137	Ventilfeder	spring-valve	14751-ZL8-000
10	2098 136	Federteller	retainer	14771-ZE1-000
11	2098 104	Schraube	screw	90012-333-000
12	2098 112	Mutter	nut	90206-001-000
13	2098 320	O-Ring	o-ring	91301-027-000

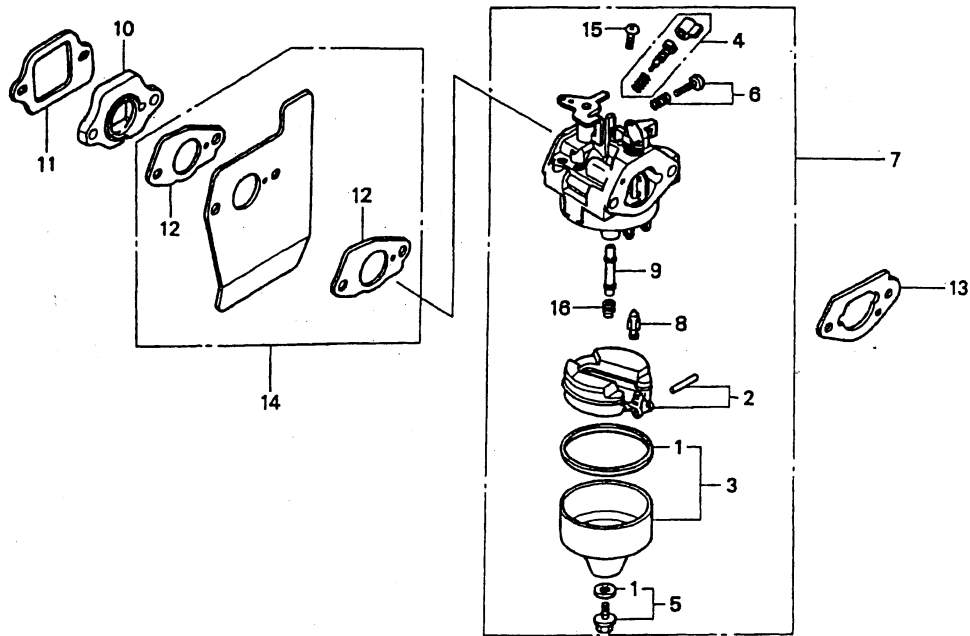
GCV 135 - A2 / Regelung, control



GCV 135 - A2 Regelung
GCV 135 - A2 control

Bild-Nr. / Ref. No.	Best.-Nr. / Part No.	Bezeichnung	Description	Part No. Honda
1	2098 512	Reglerarm	arm-governor	16551-ZM0-000
2	2098 605	Reglerstange	rod-governor	16555-ZM1-000
3	2098 606	Zugfeder	spring	16561-ZM1-000
4	2098 607	Zugfeder	spring	16562-ZM1-000
5	2098 189	Zugfeder	spring	16576-ZE7-300
6	2098 520	Kabelklemme	holder-cable	16576-891-000
7	2098 608	Grundplatte kpl.	base-control	16580-ZM0-020
8	2098 584	Feder	spring	16593-ZM0-000
9	2098 589	Chokestange	rod-choke	16674-ZM0-000
10	2098 181	Schraube	screw	90015-ZE5-010
11	2098 590	Schraube	screw	90016-ZM0-000
12	2098 575	Schraube	screw	93500-05016-0A
13	2098 581	Mutter	nut	94050-06000

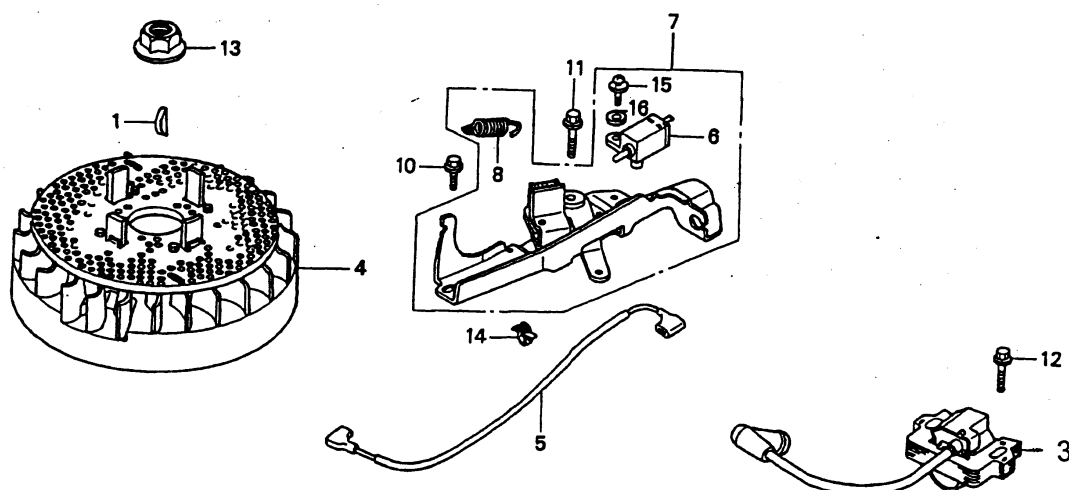
GCV 135 - A2 / Vergaser, carburetor



GCV 135 - A2 Vergaser
GCV 135 - A2 carburetor

Bild-Nr. / Ref. No.	Best.-Nr. / Part No.	Bezeichnung	Description	Part No. Honda
1	2098 312	Dichtung	packing-set	16010-883-015
2	2098 054	Schwimmer kpl.	float-set	16013-ZL1-003
3	2098 414	Kappe kpl.	chamber-float	16015-892-015
4	2098 010	Schrauben Set	screw-set	16016-892-005
5	2098 011	Schrauben Set	screw-set	16028-ZE0-005
6	2098 012	Schrauben Set	screw-set	16029-ZG0-901
7	2098 055	Vergaser kpl.	carburetor	16000-ZM0-013
8	2098 409	Nadelventil	valve-float	16155-ZM0-003
9	2098 408	Steigrohr	nozzel-main	16166-ZM0-003
10	2098 314	Isolierung	insulator	162111-ZL8-000
11	2098 315	Dichtung	packing	16212-ZL8-000
12	2098 374	Dichtung	packing	16221-883-800
13	2098 316	Dichtung	packing	16228-ZL8-000
14	2098 015	Luftföhrung kpl.	guide-air	19650-ZM-000
15	2098 120	Schraube	screw	93500-05006-1H
16	2098 609	Döse-55	jet-main #55	99101-124-0550
16	2098 328	Döse-60	jet-main #60	99101-124-0600
16	2098 329	Döse-62	jet-main #62	99101-124-0620
16	2098 330	Döse-65	jet-main #65	99101-124-0650

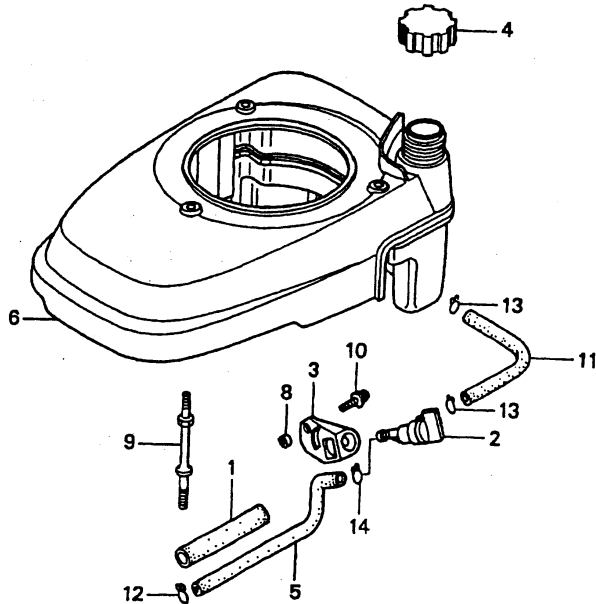
GCV 135 - A2 / Polrad, Zündspule, Bremse
GCV 135 - A2 / flywheel, ignition, brake



GCV 135 - A2 Polrad, Zündspule, Bremse
GCV 135 - A2 flywheel, ignition, brake

Bild-Nr. / Ref. No.	Best.-Nr. / Part No.	Bezeichnung	Description	Part No. Honda
1	2098 133	Schwungradkeil	key	13331-357-000
3	2098 438	Zündspule	ignition-coil	30500-ZL8-004
4	2098 610	Schwungrad	flywheel	31105-ZM1-000
5	2098 439	Kabel	stop-switch	32195-ZM0-000
6	2098 443	Schalter	engine-stop	35120-ZMO-003
7	2098 444	Bremse	brake	75100-ZM0-000
8	2098 478	Feder	spring	75113-ZM0-000
10	2098 106	Schraube	screw	90014-952-000
11	2098 107	Schraube	screw	90018-ZE1-000
12	2098 108	Schraube	screw	90022-888-010
13	2098 111	Mutter	nut	90201-878-003
14	2098 118	Clips	clip	90681-959-003
15	2098 122	Schraube	screw	93892-04012-00
16	2098 124	Scheibe	washer	94103-04000

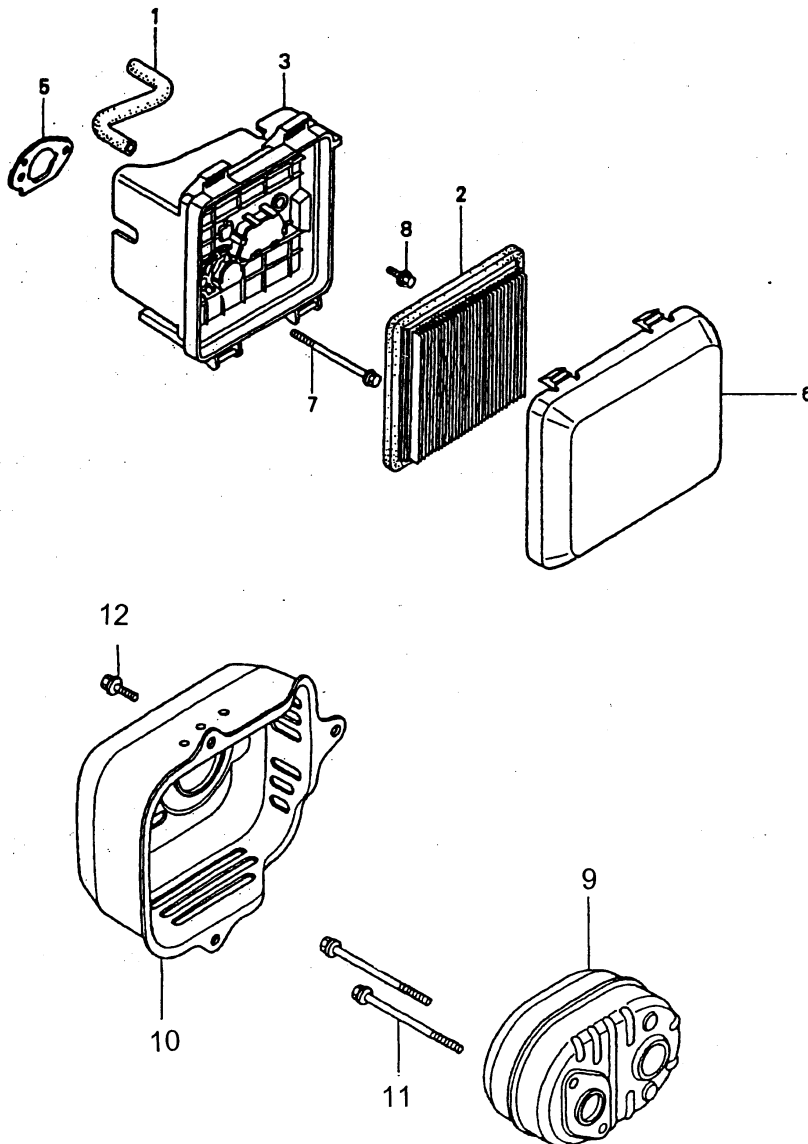
GCV 135 - A2 / KraftstoffbehÄlter, tank fuel



GCV 135 - A2 KraftstoffbehÄlter
GCV 135 - A2 fuel tank

Bild-Nr. / Ref. No.	Best.-Nr. / Part No.	Bezeichnung	Description	Part No. Honda
1	2098 302	Schutzschlauch	rubber-supporter	16854-ZH8-000
2	2098 140	Benzinhahn	cock-fuel	16950-ZG9-M02
3	2098 419	Stütze	bracket	16956-ZM0-000
4	2098 611	Tankdeckel	cap-fuel tank	17620-ZL8-013
5	2098 303	Benzinleitung	tube-fuel	17702-ZM0-000
6	2098 612	Tank	tank-fuel	19610-ZM1-010ZA
8	2098 441	Buchse	collar	33609-GK4-620
9	2098 613	Gewindebolzen	bolt-stud	90041-ZL9-000
10	2098 121	Schraube	screw	93891-05010-08
11	2098 614	Benzinleitung	tube-fuel	95001-55135-40
12	2098 127	Sicherung B8	clip b8	95002-02080
13	2098 128	Sicherung B10	clip b10	95002-02100
14	2098 129	Sicherung C9	clip c9	95002-50000

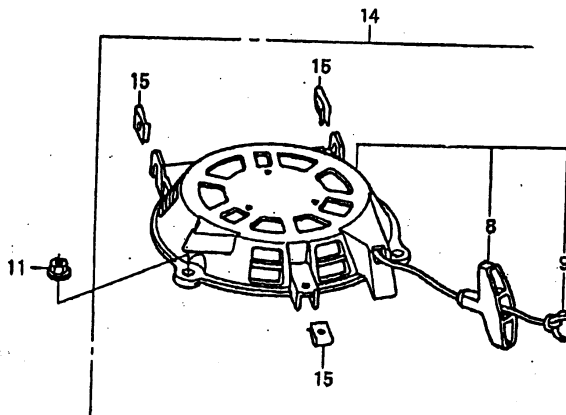
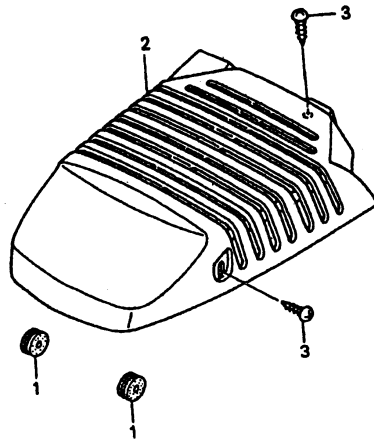
GCV 135 - A2 / Luftfilter, SchalldÄmpfer
GCV 135 - A2 / air cleaner, muffler



GCV 135 - A2 Luftfilter, SchalldÄmpfer
GCV 135 - A2 air cleaner, muffler

Bild-Nr. / Ref. No.	Best.-Nr. / Part No.	Bezeichnung	Description	Part No. Honda
1	2098 301	Luftschlauch	tube-breather	15721-ZM0-000
2	2098 323	Luftfilter	element-air cleaner	17211-ZL8-000
3	2098 324	FiltergehÄuse	case-air cleaner	17220-ZM0-000
5	2098 317	Dichtung	packing	17228-ZL8-000
6	2098 326	Filterdeckel	cover	17231-ZM0-000
7	2098 101	Schraube	screw	90003-ZM0-000
8	2098 130	Schraube	screw	95701-06014-08
9	2098 615	SchalldÄmpfer	muffler	18321-ZL8-A00
10	2098 428	Schutzgitter	protector	18321-ZL8-000
11	2098 102	Schraube	screw	90004-ZL8-000
12	2098 105	Schraube	screw	90013-883-000

GCV 135 - A2 / Abdeckung, Starter, covers, recoil



GCV 135 - A2 Abdeckung, Starter
GCV 135 - A2 covers, recoil

Bild-Nr. / Ref. No.	Best.-Nr. / Part No.	Bezeichnung	Description	Part No. Honda
1	2098 616	Gummilager	grommet	16613-883-610
2	2098 617	Abdeckung	cover	19721-Z0M-000ZA
3	2098 618	Schraube	screw	93903-24480
8	2098 435	Startergriff	grip-starter	28461-ZL8-003
9	2098 437	Starterseil	rope-starter	28462-ZL8-631
11	2098 619	Mutter-Scheibe	nut-flange cap	90201-ZM0-00
14	2098 620	Starter kpl.	recoil-starter	28400-Z0M-800
15	2098 621	Clips	upper-cowl	66871-KY2-700