

D Ersatzteilliste	Motorsense	105 / 106L / 106B	Inhaltsverzeichnis	Seite
			Handgriff Loop 105/106L	2
			Handgriff Bike 106B	3
			Schaft, Schutz, Werkzeugaufnahme 105	4
			Schaft, Werkzeugaufnahme 106L/106B	5
			Schutz 106L/106B	6
			Motor	7
			Luftfilter, Vergaser, Auspuff	9
			Zündung	10
			Benzintank	11
			Lüfterdeckel und Starter	12

GB Spare parts list	Brushcutter	105 / 106L / 106B	Table of contents	Page
			Handle Loop 105/106L	2
			Handle Bike 106B	3
			Gear-Protection Bent Tube 105	4
			Gear, Bent Tube 106L/106B	5
			Protection 106L/106B	6
			Engine	7
			Air filter, carburetor, exhaust	9
			Ignition	10
			Fuel tank	11
			Cover, starter	12

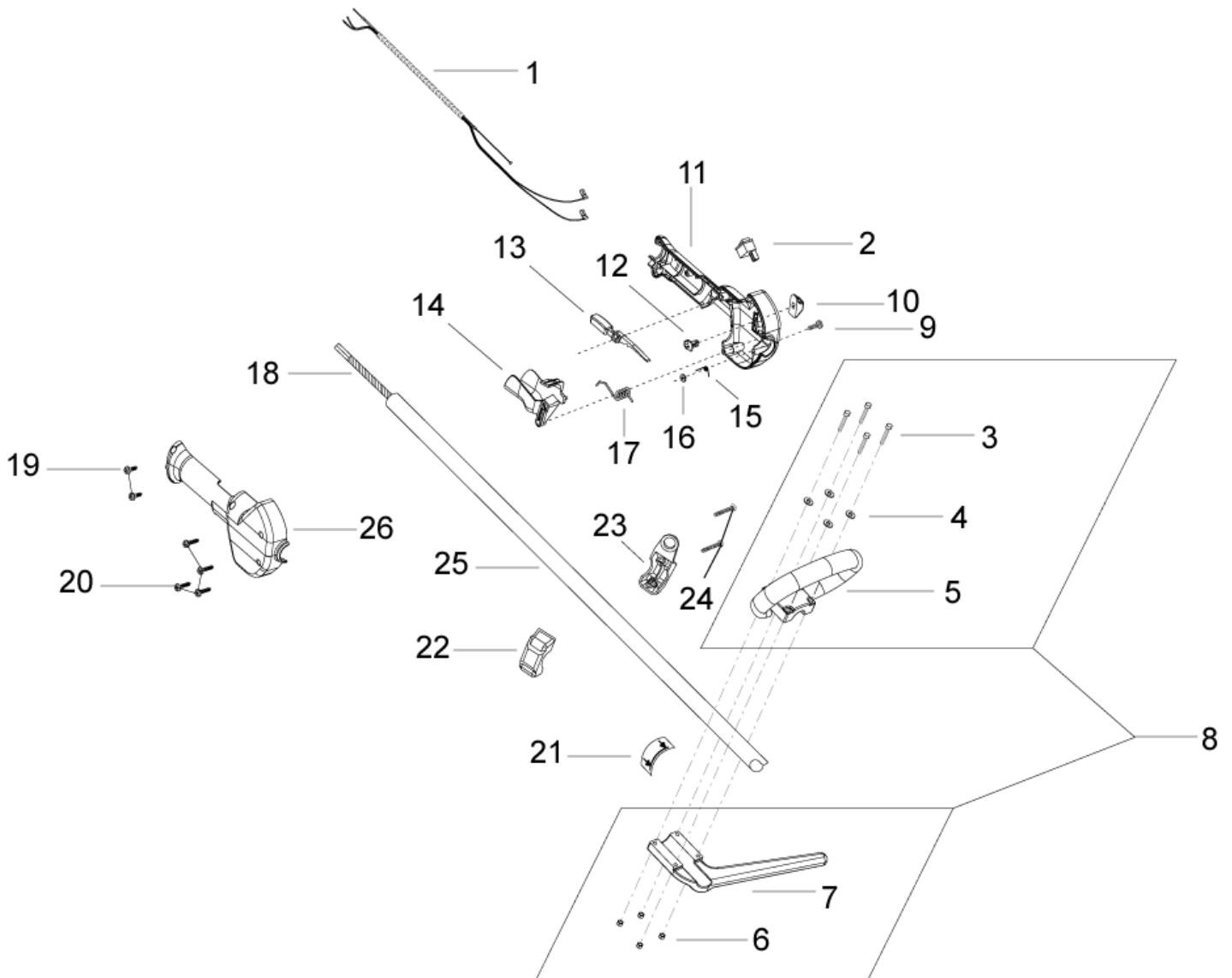


Bild-Nr. Pos.-No. No.Pos. Pos.-No.	Bestell-Nr. Order-No. No. de Cde Ref.-Nr.	Modell Type Modelo Modelo	Menge Quantity Nombres Cantidad	Handgriff Loop 105/106L	Handle Loop 105/106L
1	760115400	105/106L	1	Wellschlauch mit Kabel und Bowdenzug	Complete tube with gas and ground cable
2	760030000	105/106L	1	Schalter	Switch
3	760033400	105/106L	4	Schraube	Screw M5 x 35 EXAG. 4
4	760035000	105/106L	4	Scheibe	Flat Washer ø 5,3
5	760033301	105/106L	1	Handgriff	Handle
6	76930244	105/106L	4	Mutter	Nut M5
7	760036101	105/106L	1	Sicherheitsanschlag	Handle Spacer
8	760041500	105/106L	1	Handgriff kompl.	Handle Kit
9	760013400	105/106L	1	Schraube	Screw 4,1 x 11 PZ
10	760031401	105/106L	1	Halbgasschalter	Half-gas Button
11	760031001	105/106L	1	Griffschale links	Left handle Clam Shell
12	760031301	105/106L	1	Halbgasschieber	Half-gas Slide
13	760031101	105/106L	1	Sicherungshebel	Safety lever
14	760031201	105/106L	1	Gashebel	Gas lever
15	760030300	105/106L	1	Halbgas-Feder	Half-gas spring
16	760031500	105/106L	1	Sicherungsring	Quick Lock Benzene Ring
17	760030200	105/106L	1	Gashebel-Feder	Gas lever spring
18	760001602	105	1	Flexible Welle	Flexible Shaft
18	760112100	106L	1	Flexible Welle	Flexible Shaft
19	760031600	105/106L	2	Schraube	Screw 3,9 x 14 PZ
20	760031700	105/106L	4	Schraube	Screw 3,9 x 20 PZ
21	760035900	105/106L	1	Aufkleber Griffposition	Handle position label
22	760115800	106L	1	Gurtaufhängung rechts	Strap fitting 1
23	760115700	106L	1	Gurtaufhängung links	Strap fitting 2
24	7693007901	106L	2	Schraube 4,2 x 25 PZ	Screw 4,2 x 25 PZ
25	760112500	105	1	Gebogener Schaft Aluminium	Complete Aluminium bent Tube
25	760112200	106L	1	Gerader Schaft Aluminium	Complete aluminium Straight Tube
26	760030901	105/106L	1	Griffschale rechts	Right handle Clam Shell

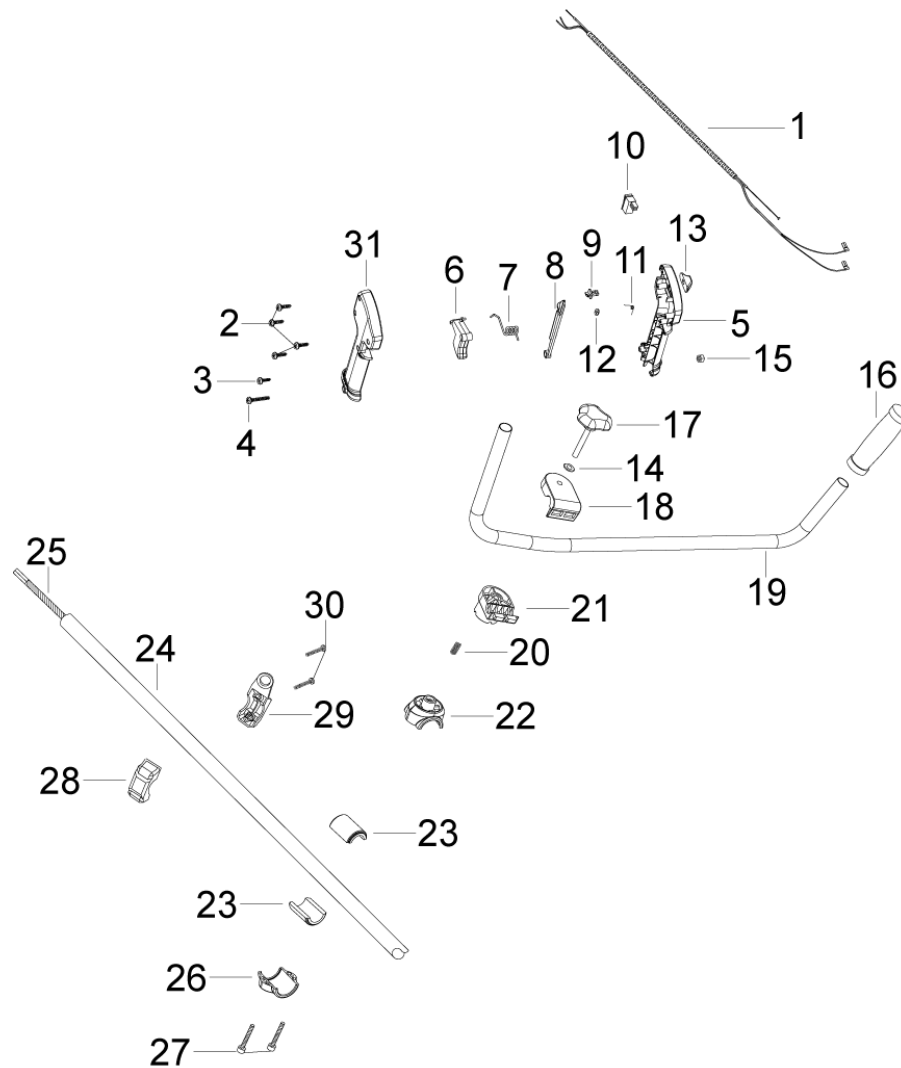


Bild-Nr. Pos.-No. No.Pos. Pos.-No.	Bestell-Nr. Order-No. No. de Cde Ref.-Nr.	Modell Type Modelo	Menge Quantity Nombres Cantidad	Handgriff Bike 106B	Handle Bike 106B
1	760126700	106B	1	Wellschlauch mit Kabel und Bowdenzug	Complete tube with gas and ground cable
2	760031700	106B	4	Schraube 3,9 x 20 PZ	Screw 3,9 x 20 PZ
3	760031600	106B	1	Schraube 3,9 x 14 PZ	Screw 3,9 x 14 PZ
4	760033200	106B	1	Schraube M4 x 35 PZ	Screw M4 x 35 PZ
5	760033601	106B	1	Griffschale links	Left handle Clam Shell
6	760033801	106B	1	Gashebel	Gas lever
7	760033900	106B	1	Gashebel-Feder	Gas lever spring
8	760033701	106B	1	Sicherungshebel	Safety lever
9	760031401	106B	1	Halbgasknopf	Half-gas Button
10	760030000	106B	1	Schalter	Switch
11	760030400	106B	1	Halbgas-Feder	Half-gas spring
12	760031500	106B	1	Sicherungsring	Quick Lock Benzene Ring
13	760031301	106B	1	Halbgasschalter	Half-gas slide
14	760060700	106B	1	Scheibe ø 8,4	Washer ø 8,4
15	760003800	106B	1	Mutter M4	Nut M4
16	760034601	106B	1	Handgriff	Handle grip
17	760034501	106B	1	Drehknopf M8 x 65	Knob M8 x 65
18	760034301	106B	1	Klemmschale Oberteil ø 20	Upper Clamp ø 20
19	760030600	106B	1	Bike-Griff ø 20	Bike Handle ø 20
20	760034800	106B	1	Feder	Spring
21	760034201	106B	1	Klemmschale Unterteil ø 20	Bottom Clamp ø 20
22	760034101	106B	1	Griffstütze Oberteil ø 25	Upper Clamp ø 25
23	760034401	106B	2	Gummimanchette ø 25	Rubber collar ø 25
24	760112700	106B	1	Gerader Schaft Aluminium	Complete Aluminium Straight Tube
25	760116200	106B	1	Flexible Welle	Flexible Shaft
26	760034001	106B	1	Griffstütze Unterteil ø 25	Bottom Clamp ø 25
27	760034700	106B	1	Schraube M6 x 35 EXAG. 5	Screw M6 x 35 EXAG. 5
28	760115800	106B	1	Gurtaufhängung rechts	Strap fitting 1
29	760115700	106B	1	Gurtaufhängung links	Strap fitting 2
30	7693007901	106B	2	Schraube 4,2 x 25 PZ	Screw 4,2 x 25 PZ
31	760033501	106B	1	Griffschale rechts	Right handle Clam Shell

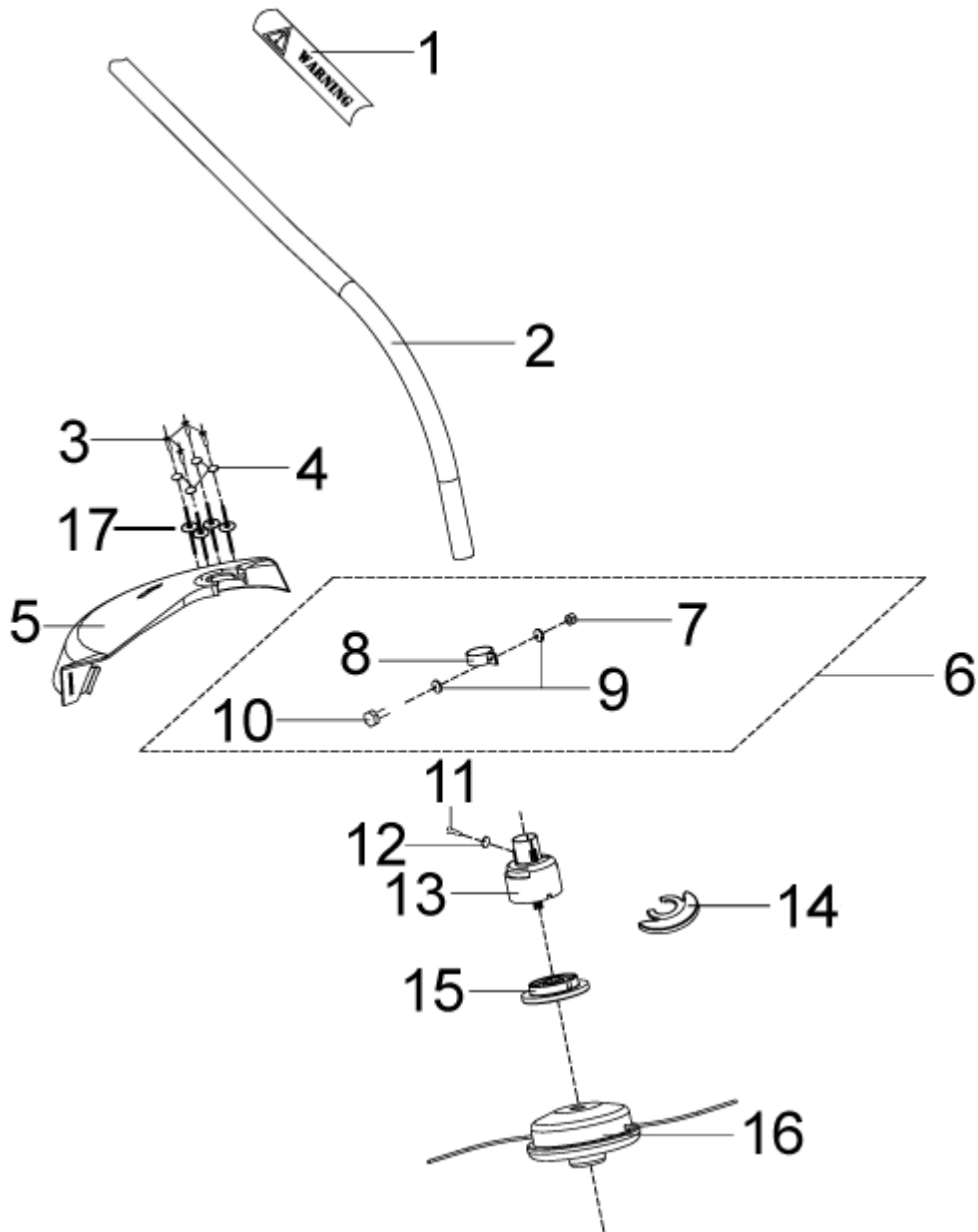


Bild-Nr. Pos.-No. No.Pos. Pos.-No.	Bestell-Nr. Order-No. No. de Cde Ref.-Nr.	Modell Type Modélo Modelo	Menge Quantity Nombres Cantidad	Schaft, Schutz, Werkzeugaufnahme 105	Gear-Protection Bent Tube 105
1	760008602	105	1	Aufkleber Warnhinweise	Warning label
2	760112500	105	1	Gebogenes Schaftrohr Aluminium	Complete bent aluminium tube
3	760122700	105	4	Schraube M4 x 14 EXAG. 3	Screw M4 x 14 EXAG. 3
4	760035600	105	4	Scheibe \varnothing 4,3	Flat washer \varnothing 4,3
5	760007315	105	1	Schutz	Complete protection
6	760087400	105	1	Schelle kompl.	Complete clamp
7	760054900	105	1	Mutter M6	Nylon-block Nut M6
8	760054000	105	1	Schelle Einzelteil	Clamp
9	760055000	105	2	Scheibe \varnothing 6,3	Flat washer \varnothing 6,3
10	760054800	105	1	Schraube M6 x 16	Screw M6 x 16
11	760004802	105	1	Schraube 4 x 8	Trilobate screw 4 x 8
12	760005900	105	1	Zahnscheibe	Toothed washer
13	760110200	105	1	Getriebe	Complete Gear Box
14	760016000	105	1	Befestigungsteil Schutz	Protection extension
15	760110500	105	1	Wickelschutz	Anti-clogging device
16	69 00 650	105	1	Fadenkopf	Nylon head
17	00 72 161	105	4	Tellerfeder 4,2 x 10 x 0,5	Safety washer

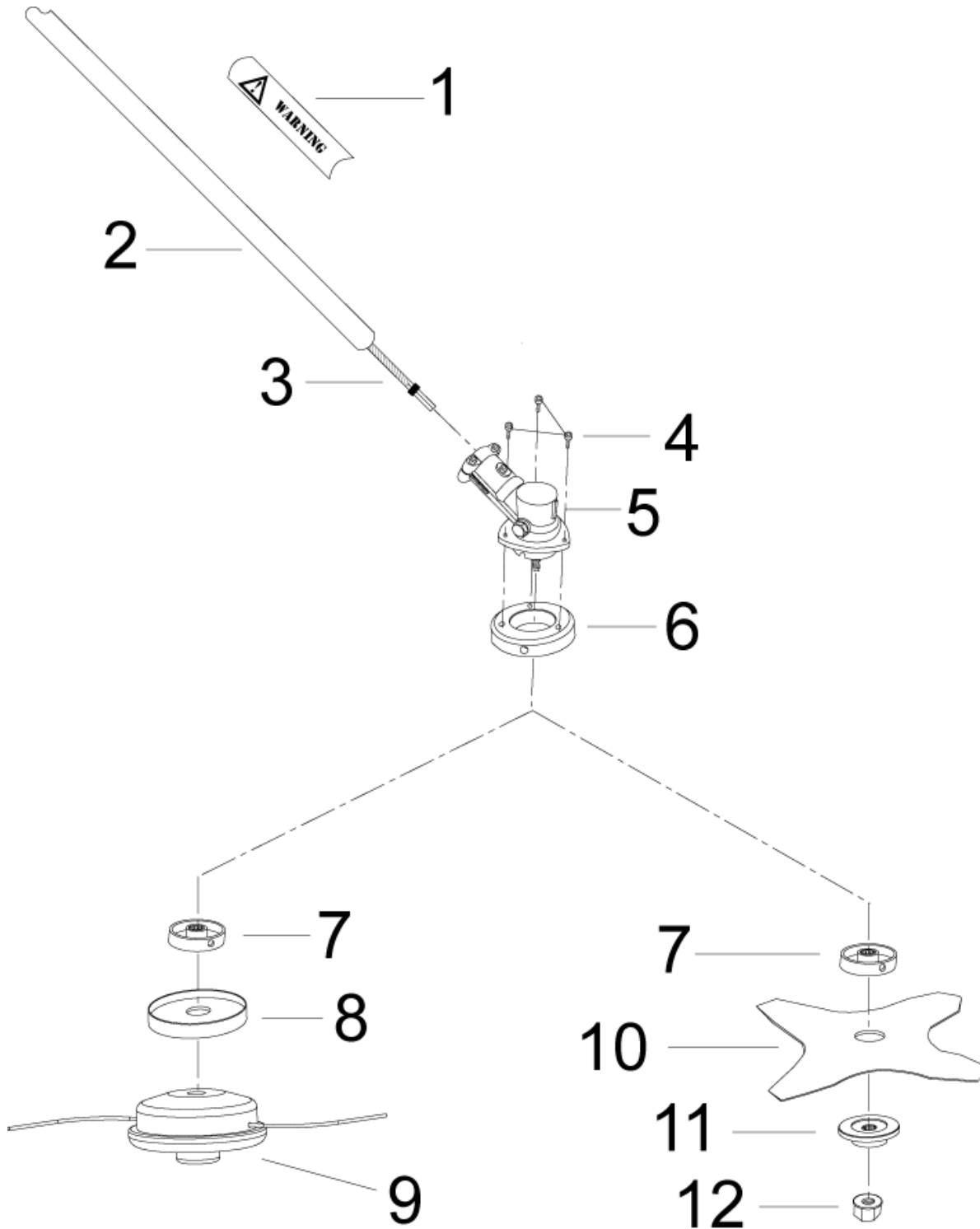


Bild-Nr. Pos.-No. No.Pos. Pos.-No.	Bestell-Nr. Order-No. No. de Cde Ref.-Nr.	Modell Type Modelo Modelo	Menge Quantity Nombres Cantidad	Schaft, Werkzeugaufnahme 106L/106B	Gear, Bent Tube 106L/106B
1	760008602	106L/106B	1	Aufkleber Warnhinweise	Warning label
2	760112200	106L	1	Gerades Schaftrohr Aluminium	Aluminium straight tube
2	760112700	106B	1	Gerades Schaftrohr Aluminium	Aluminium straight tube
3	760112100	106L/106B	1	Flexible Welle	Complete flexible shaft
4	760012100	106L/106B	3	Schraube M5 x 12	Screw M5 x 12
5	760110700	106L/106B	1	Getriebe	Complete gear box
6	760116000	106L/106B	1	Wickelschutz am Getriebe	Fixed Anti-clogging device
7	760130300	106L/106B	1	Druckscheibe Getriebeseite	Pressure disc 1
8	760116100	106L/106B	1	Wickelschutz am Fadenkopf	Mobile Anti-clogging device
9	69 00 651	106L/106B	1	Fadenkopf	Nylon head
10	69 00 948	106L/106B	1	Grasschneideblatt	Grass cutting blade
11	760130200	106L/106B	1	Druckstück am Grasschneideblatt	Pressure disc 2
12	760130100	106L/106B	1	Mutter Nut M10 x 1,25 Sx	Nut M10 x 1,25 Sx

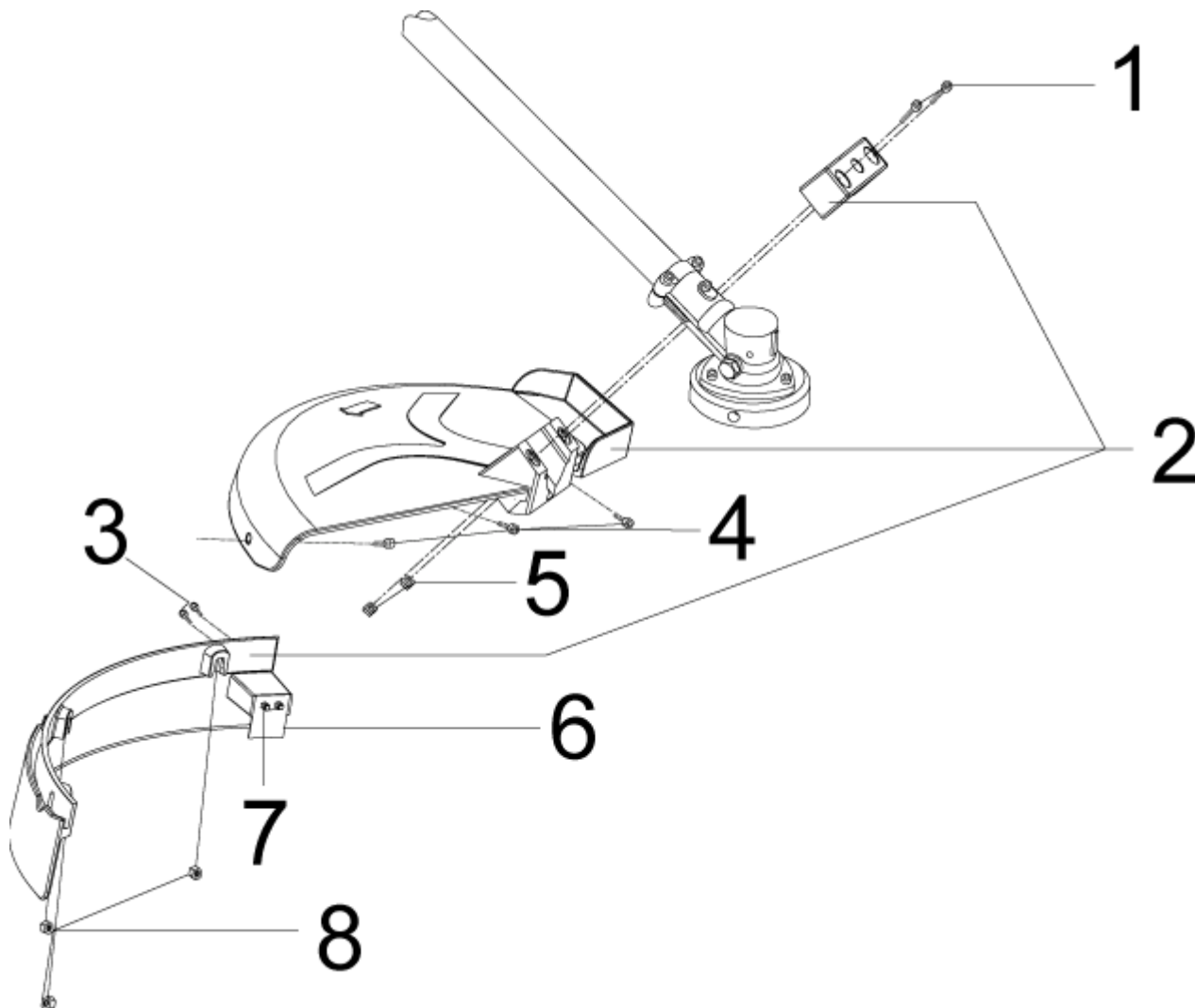


Bild-Nr. Pos.-No. No.Pos. Pos.-No.	Bestell-Nr. Order-No. No. de Cde Ref.-Nr.	Modell Type Modelo Modelo	Menge Quantity Nombres Cantidad	Schutz 106L/106B	Protection 106L/106B
1	760012200	106L/106B	2	Schraube M5 x 20	Screw M5 x 20 Exag. 4
2	760011802	106L/106B	1	Schutz dreiteilig	3 Pcs protection
3	760005000	106L/106B	2	Schraube M4 x 10	Screw M4 x 10
4	760012000	106L/106B	3	Schraube M5 x 10	Screw M5 x 10
5	760011900	106L/106B	2	Mutter M5	Square Nut M5
6	760010600	106L/106B	1	Fadenabschneidmesser	Line cutter
7	760005200	106L/106B	2	Mutter M4	Nylon block Nut M4
8	76930244	106L/106B	3	Mutter M5	Nut M5

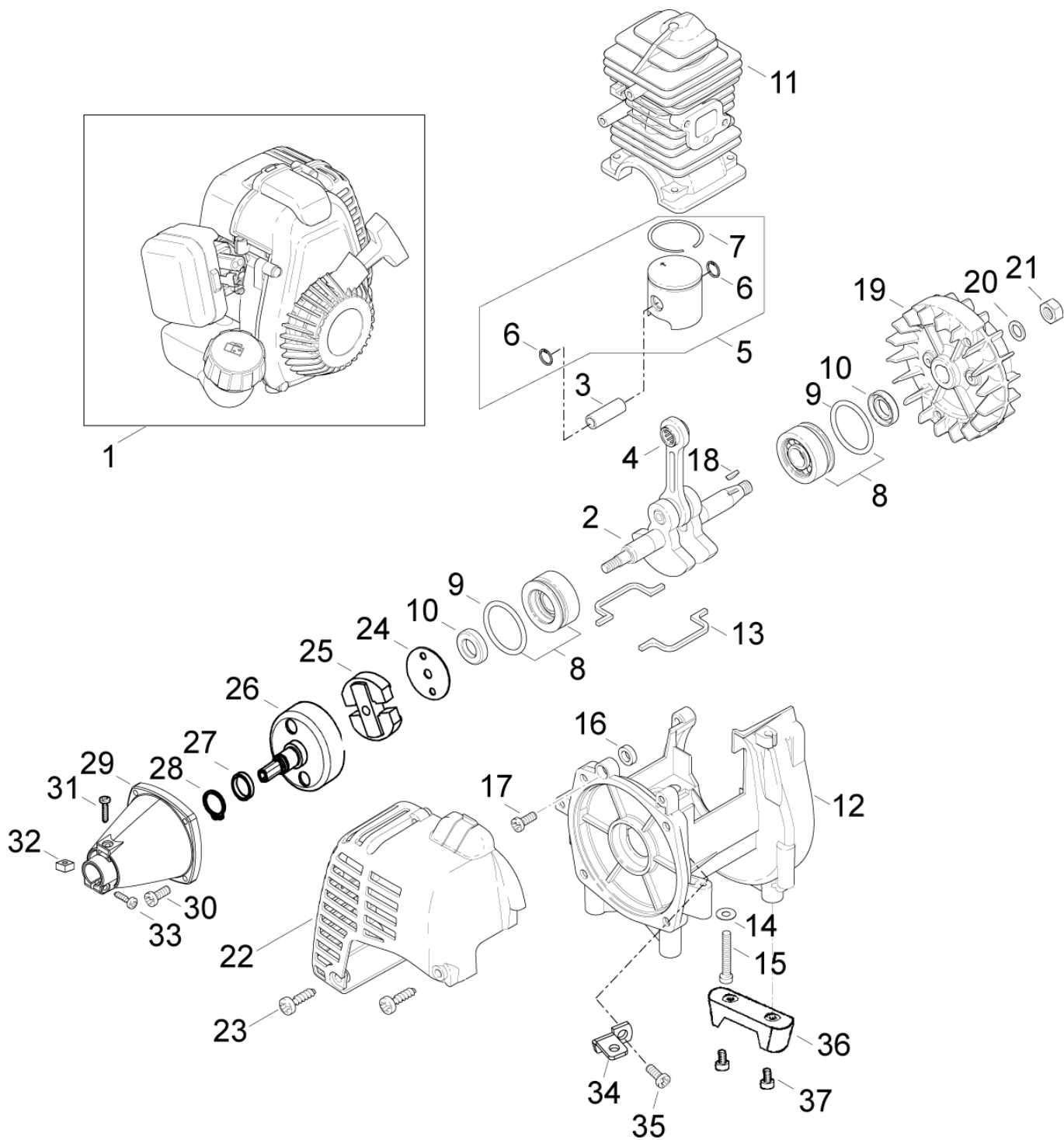


Bild-Nr. Pos.-No. No.Pos. Pos.-No.	Bestell-Nr. Order-No. No. de Cde Ref.-Nr.	Menge Quantity Nombres Cantidad	Motor	Engine	Moteur	Motor
1	20 00 645	1	SOLO 2-Takt-Motor 25 cm ³	Engine	Moteur 2-temps 25 cm ³	Motor
2	22 00 303	1	Kurbelwelle	Crankshaft	Vilebrequin	Cigüñeal
3	20 31 902 25	1	Kolbenbolzen 9/6x26 mm	Piston pin	Axe de piston	Perno de embolo
4	00 52 226	1	Nadelkäfig 9x13x12,5 mm	Needle sleeve	Douille	Casquillo
5	22 00 490	1	Kolben Ø 33 mm enth. (-> 5 - 7)	Piston incl. (-> 5 - 7)	Piston y inclus (-> 5 - 7)	Piston incl. (-> 5 - 7)
6	00 55 278	2	Sicherungsring 9x0,8 mm	Circlip	Arrêt axe de piston	Anillo de seguridad
7	20 48 377	1	Kolbenring 33x1,5 mm <-)	Piston ring <-)	Segment de piston <-)	Anillo de piston <-)
8	21 00 121 25	2	Lagerhülse 12x34,17x15,5 mm enth. (-> 8, 9)	Sleeve incl. (-> 8, 9)	Douille y inclus (-> 8, 9)	Casquillo incl. (-> 8, 9)
9	00 62 335	2	O-Ring 27x3 mm <-)	O-ring <-)	Joint torique <-)	Anillo<-)
10	00 54 258	2	Wellendichtring 12x22x5 mm	Oil seal	Joint d'arbre	Reten
11	20 11 819	1	Nikasilzylinder Ø 33 mm	Cylinder	Cylindre	Cilindro
12	21 00 122	1	Kurbelgehäuse	Crankcase	Carter moteur	Carter cigüenal
13	20 63 372	2	Dichtungsteil Kurbelgehäuse	Sealing	Joint carter moteur	Junta
14	00 72 140	4	Scheibe 5,2x12x0,5 mm	Washer	Rondelle	Arandela
15	00 18 399	4	Zylinderschraube M5x35 mm	F.H. screw	Vis	tornillo
16	20 74 562	1	Isolierelement	Insulating element	Élément d'isolation	Elemento aislante
17	00 18 326	1	Zylinderschraube M4x16 mm	F.H. screw	Vis	Tornillo
18	00 75 100	1	Scheibenfeder 2x3,7 mm	Spring	Clavette	Resorte
19	24 00 125	1	Lüfferrad	Fan wheel	Turbine	Turbina
20	00 72 176	1	Scheibe 8,2x20x1 mm	Washer	Rondelle	Arandela
21	00 20 206	1	Sechskantmutter M8x1 mm	Hex. nut	Ecrou	Tuerca
22	40 73 127	1	Abdeckhaube	Cover	Capot	Cubierta
23	00 18 274	2	Linsenschraube 5x16 mm	Screw	Vis	Tornillo
24	00 31 516	1	Scheibe 2x48x1 mm	Washer	Rondelle	Arandela
25	35 00 392 52	1	Kupplung	Clutch	Embrayage	Embrague
26	35 00 390 25	1	Kupplungsglocke	Clutch drum	Cloche d'embrayage	Campana de embrague
27	00 33 123	1	Distanzring 18x15,1x3,9 mm	Ring	Joint	Anillo
28	00 55 137	1	Sicherungsring 15x1,2 mm	Circlip	Arrêt axe de piston	Anillo de seguridad
29	61 00 430	1	Kupplungsgehäuse	Clutch housing	Carter bride	Presilla
30	00 18 370	4	Linsenschraube 6x20 mm	Screw	Vis	Tornillo
31	00 18 405	1	Zylinderschraube M5x14,5 mm	F.H. screw	Vis	Tornillo
32	00 21 241	1	Vierkantmutter M5	Nut	Ecrou	Tuerca
33	00 18 371	1	Linsenschraube 6x25 mm	Screw	Vis	Tornillo
34	20 43 324	1	Widerlager Gaszug			
35	00 18 361	1	Linsenschraube 5x12 mm	Screw	Vis	Tornillo
36	20 73 603	1	Stützleiste	Support strip	Nevure renforcement	Soporte
37	00 18 370	2	Linsenschraube 6x20 mm	Screw	Vis	Tornillo

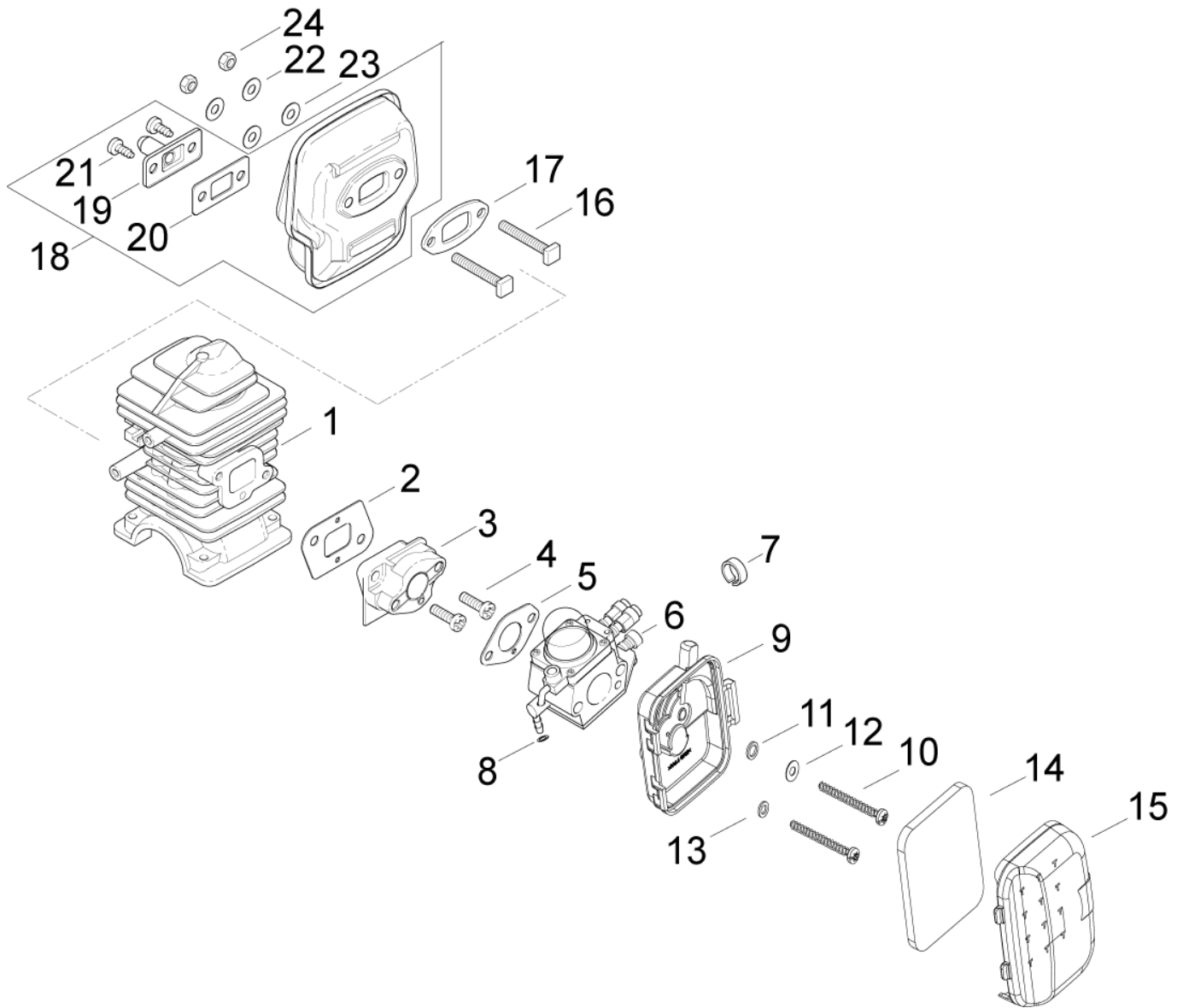


Bild-Nr. Pos.-No. Pos.-No.	Bestell-Nr. Order-No. No. de Cde Ref.-Nr.	Menge Quantity Nombres Cantidad	Luftfilter, Vergaser, Auspuff	Air filter, carburetor, exhaust	Filtre à air, carbureteur, échappement	Filtro de aire, carburator, escape
1	20 11 819	1	Nikasilzylinder Ø 33 mm	Cylinder	Cylindre	Cilindro
2	20 61 518	1	Vergaserstutzendichtung	Manifold gasket	Joint de bride	Junta de brida
3	20 74 111	1	Ansaugstutzen	Socket	Bride d'aspiration	Brida
4	00 18 337	2	Zylinderschraube M5x20 mm	F.H. screw	Vis	Tornillo
5	20 61 464	1	Vergaserdichtung	Carburetor gasket	Joint de carburateur	Junta carburador
6	23 00 835 10	1	Vergaser D-Cut	Carburetor	Carburateur	Carburador
7	20 74 905 25	1	Haltering	Ring	Bague de retient	Anillo
8	00 73 279	1	Schlauchöse			
9	25 00 811	1	Luftfiltergehäuse Unterteil	Filter housing	Carter filtre	Carter de filtro
10	00 18 429	2	Linsenschraube 5x50 mm	Screw	Vis	Tornillo
11	00 72 140	1	Scheibe 5,2x12x0,5 mm	Washer	Rondelle	Arandela
12	00 61 360	1	Scheibe 6,8x10x1,2 mm	Washer	Rondelle	Arandela
13	00 34 100	1	Sicherungsscheibe	Safety washer	Rondelle de sécurité	Arandela seguridad
14	25 00 816	1	Filterplatte 74 x 63 mm	Filter plate	plaque filtre	chapa filtro
15	40 73 442	1	Luftfiltergehäuse Oberteil	filter lid	chapeau filtre	tapa de filtro
16	00 18 365	2	Vierkantschraube M5x40 mm	Square nut	Ecrou	Tuerca
17	20 61 197	1	Auspuffdichtung	Exhaust gasket	Joint d'échappement	Junta escape
18	25 00 104	1	Auspuff enth. (-> 18 - 21)	Exhaust incl. (-> 18 - 21)	Echappement y inclus (-> 18 - 21)	Escape incl. (-> 18 - 21)
19	00 13 229	2	Linsenschraube 4,2x9,5 mm	Screw	Vis	Tornill
20	25 00 654	1	Austrittsblech	Plate	Tôle de sortie	Chapa
21	20 61 142	1	Dichtung (-)	Gasket (-)	Joint (-)	Junta (-)
22	00 72 144	2	Sicherungsscheibe	Safety washer	Rondelle de sécurité	Arandela seguridad
23	00 72 140	2	Scheibe 5,2x12x0,5 mm	Washer	Rondelle	Arandela
24	00 28 137	2	Sechskantmutter M5	Hex. nut	Ecrou	Tuerca

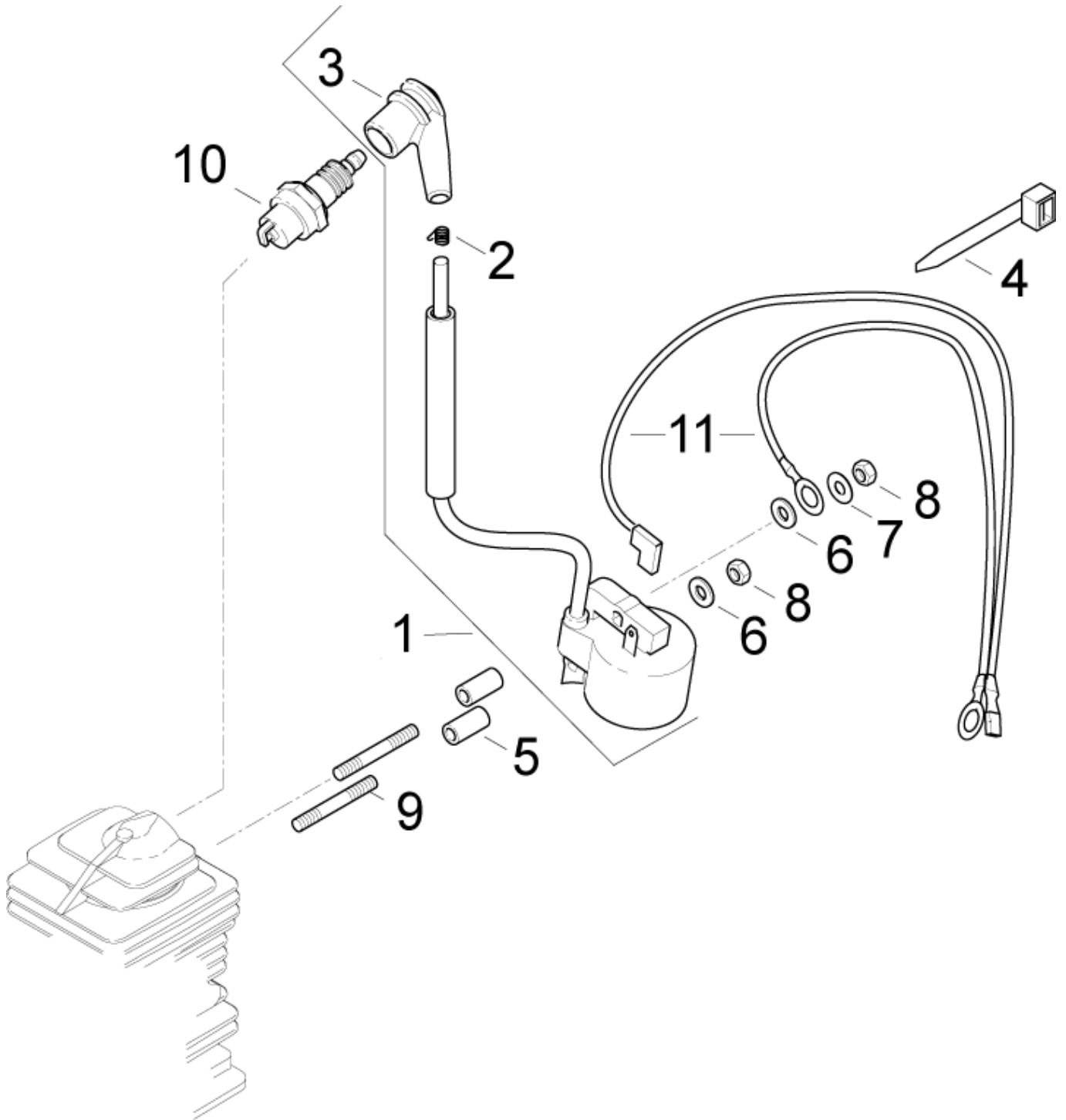


Bild-Nr. Pos.-No. Pos.-No. Pos.-No.	Bestell-Nr. Order-No. No. de Cde Ref.-Nr.	Menge Quantity Nombres Cantidad	Zündung	Ignition	Allumage	Encendido
1	23 00 481	1	Zündmodul enth. (-> 1 - 3	Ignition coil incl. (-> 1 - 3	Volant électronique y inclus (-> 1 - 3	Bobina incl. (-> 1 - 3
2	00 73 360	1	Kontaktfeder	Contact spring	Ressort de contact	Resorte
3	00 84 621	1	Zündkerzenstecker <-)	Spark plug cover <-)	Capuchon de bougie <-)	Tapa de bujia <-)
4	00 66 455	1	Kabelband 98x2,5 mm, Natur	Cable band	Frein de câble	Cinta
5	00 33 401	2	Hülse 8x4,4x16 mm	Sleeve	Douille	Casquillo
6	00 72 148	2	Sicherungsscheibe	Safety washer	Rondelle	Arandela
7	00 30 135	1	Scheibe 4,3 mm	Washer	Rondelle	Arandela
8	00 28 118	2	Sechskantmutter M4	Hex. nut	Ecrou	Tuerca
9	00 15 299	2	Stiftschraube M4x35 mm	Stud screw	Goujon	Tornillo
10	23 00 730	1	Zündkerze WSR6F 200	Spark plug	Bougie	Bujia
11	00 84 894	1	Kabel Masse/Kurzschluss.	Ground cable	Câble de masse	Cable de masa

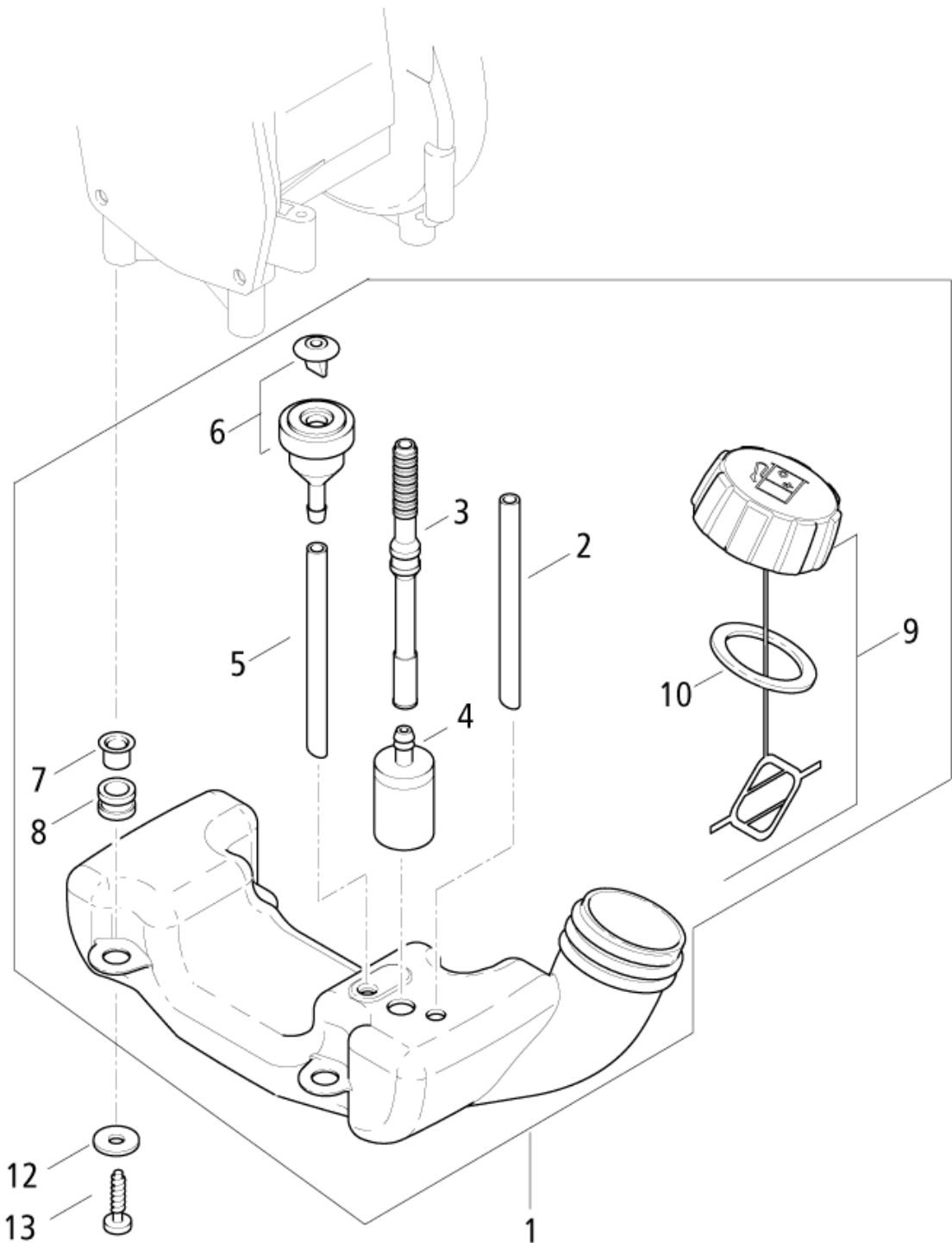


Bild-Nr. Pos.-No. Pos.-No.	Bestell-Nr. Order-No. No. de Cde Ref.-Nr.	Menge Quantity Nombres Cantidad	Benzintank	Fuel tank	Réservoir à essence	Deposito
1	27 00 104	1	Benzintank enth. (-> 1-10)	Fuel tank incl. (-> 1-10)	Réservoir à essence y inclus (-> 1-10)	Deposito incl. (-> 1-10)
2	00 64 419	1	Schlauch 3x1,5x85 mm Primerrücklauf	Hose	Tuyau	Tubo
3	60 63 342	1	Schlauch 3x164 mm Kraftstoff	Fuel hose	Tuyau	Tubo
4	27 00 133	1	Filter Benzinsucher	Fuel pick-up	Crépine d'essence	Filtro
5	00 64 419	1	Schlauch 3x1,5x85 mm Entlüftung	Ventilation hose	Tuyau d'aération	Tubo
6	27 00 430	1	Entlüftungsstutzen	Ventilation socket	Manchon d'aération	Munon
7	00 44 285	4	Rohrnieten 8x0,75x7 mm	Rivet	Rivet	Remache
8	00 94 197	4	Dämpfungsgummi	AV element	Amortisseur	Elemento AV
9	27 00 187 25	1	Tankverschluss enth. (-> 9, 10)	Tank lid incl. (-> 9, 10)	Bouchon de réservoir y inclus (-> 9, 10)	Cierre de deposito incl. (-> 9, 10)
10	00 61 330	1	Dichtung 30,5x40,8x2 mm (-> 9, 10)	Gasket (-> 9, 10)	Joint (-> 9, 10)	Junta (-> 9, 10)
12	00 30 102	4	Scheibe 5,3 mm	Washer	Rondelle	Arandela
13	00 18 363	4	Linsenschraube 5x20 mm	Screw	Vis	Tornillo

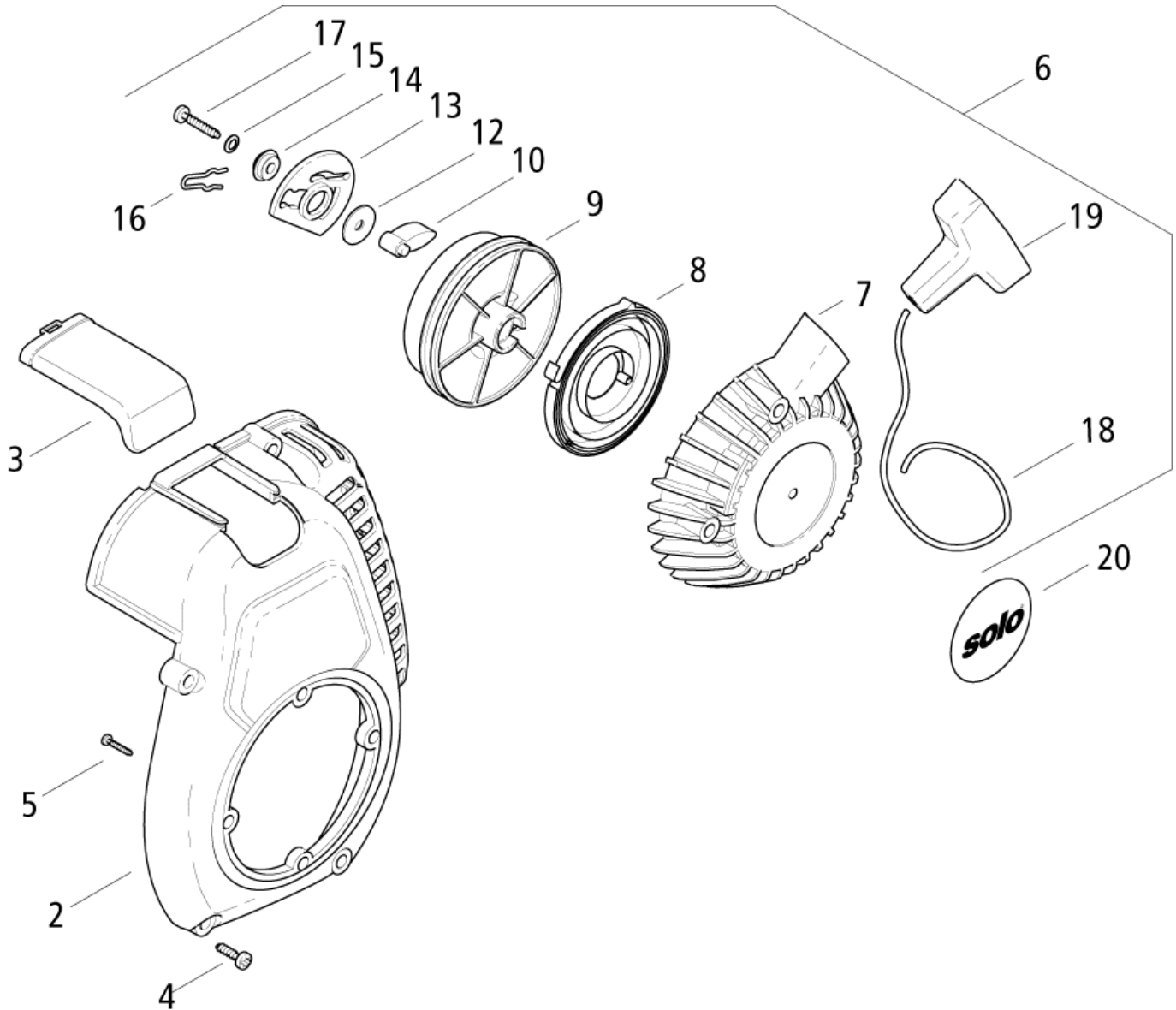


Bild-Nr. Pos.-No. No.Pos. Pos.-No.	Bestell-Nr. Order-No. No. de Cde Ref.-Nr.	Menge Quantity Nombres Cantidad	Lüfterdeckel und Starter	Cover, starter	Capuchon de ventilateur, lanceur	Cubierta, arranque
2	40 73 131	1	Lüfterdeckel ohne Starter	Fan cover w/o starter	Capuchon sans carter lanceur	Cubierta sin arranque
3	40 73 128	1	Zündkerzenabdeckung	Spark plug cover	Capuchon de bougie	Tapa de bujia
4	00 18 363	6	Linsenschraube 5x20 mm	Screw	Vis	Tornillo
5	00 18 354	4	Linsenschraube 4x12 mm	Screw	Vis	Tornillo
6	26 00 140	1	Starter-Universal enth. (-> 6-19)	Starter incl. (-> 6-19)	Lanceur y inclus: (-> 6-19)	Arranque incl. (-> 6-19)
7	21 00 126	1	Startergehäuse	Starter housing	Carter lanceur	Caja de arranque
8	26 00 284	1	Federkassette	Spring cassette	Cassette de ressort	Cassette
9	20 74 915 25	1	Seilrolle	Rope pulley	Poulie de câble	Roldana
10	20 74 343	1	Starterklinke	Pawl	Cliquet de lanceur	Trinquete
12	00 31 611	1	Scheibe 4,3x15x1 mm	Washer	Rondelle	Arandela
13	20 74 977 25	1	Kulisse rot	Template	Coulisse	Colisa
14	20 31 965	1	Distanzstück 4,3x12,5x5 mm	Spacer	Pièce d'écartement	Espaciador
15	00 34 152	1	Sicherungsscheibe	Safety washer	Rondelle de sécurité	Arandela
16	00 73 365	1	Federstecker	Pin	Gouppille beta	Clavija
17	00 10 519	1	Zylinderschraube. 3,5x22 mm	Screw	Vis	Tornillo
18	00 63 195 25	1	Starterseil 3x1050 mm	Starter rope	Câble lanceur	Cuerda de arranque
19	20 74 570	1	Startergriff (-)	Starter grip (-)	Poignée lanceur (-)	Empunadura (-)
20	00 69 890	1	Sks. Solo	Decal	Autocollant Solo	Adhesivo