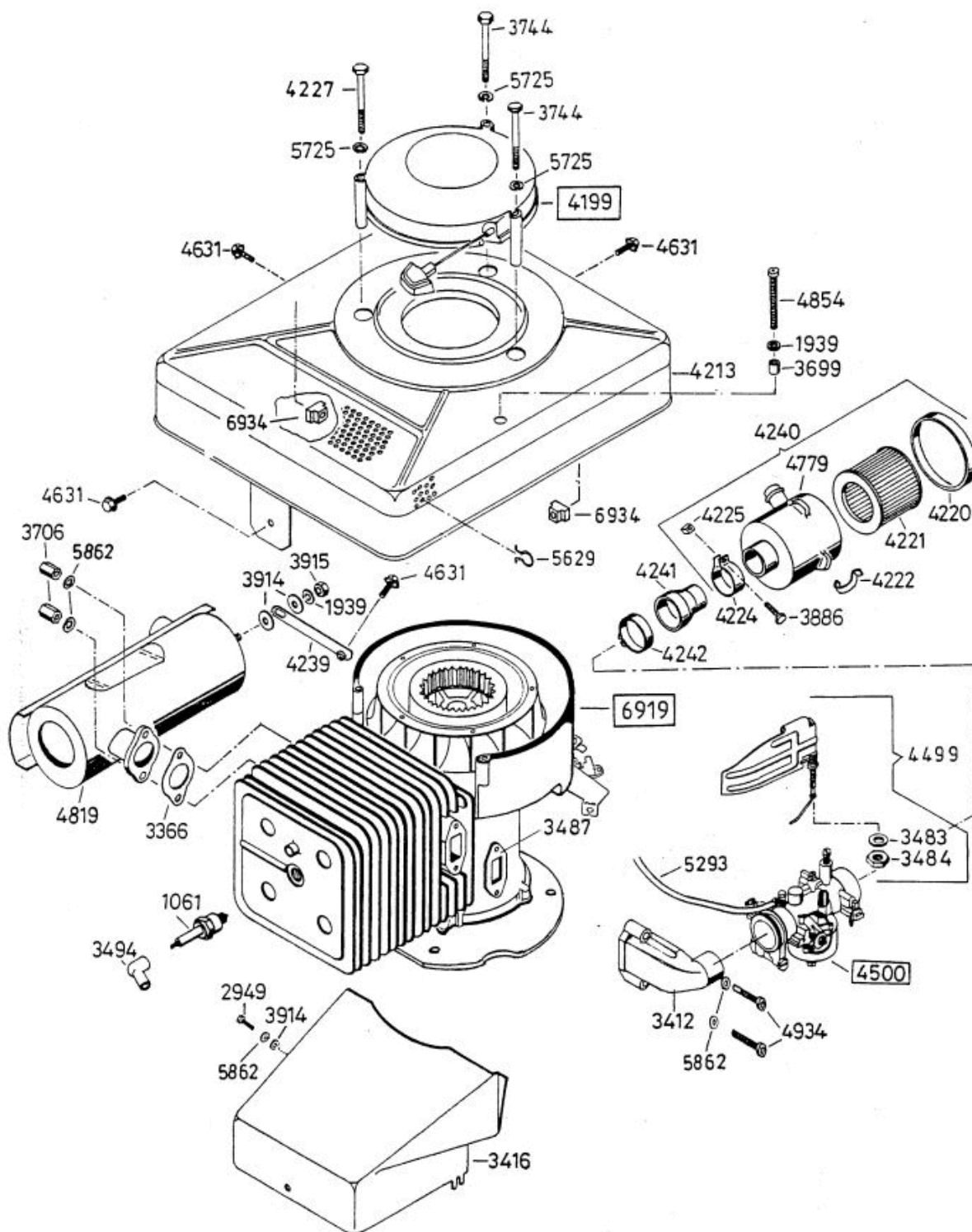


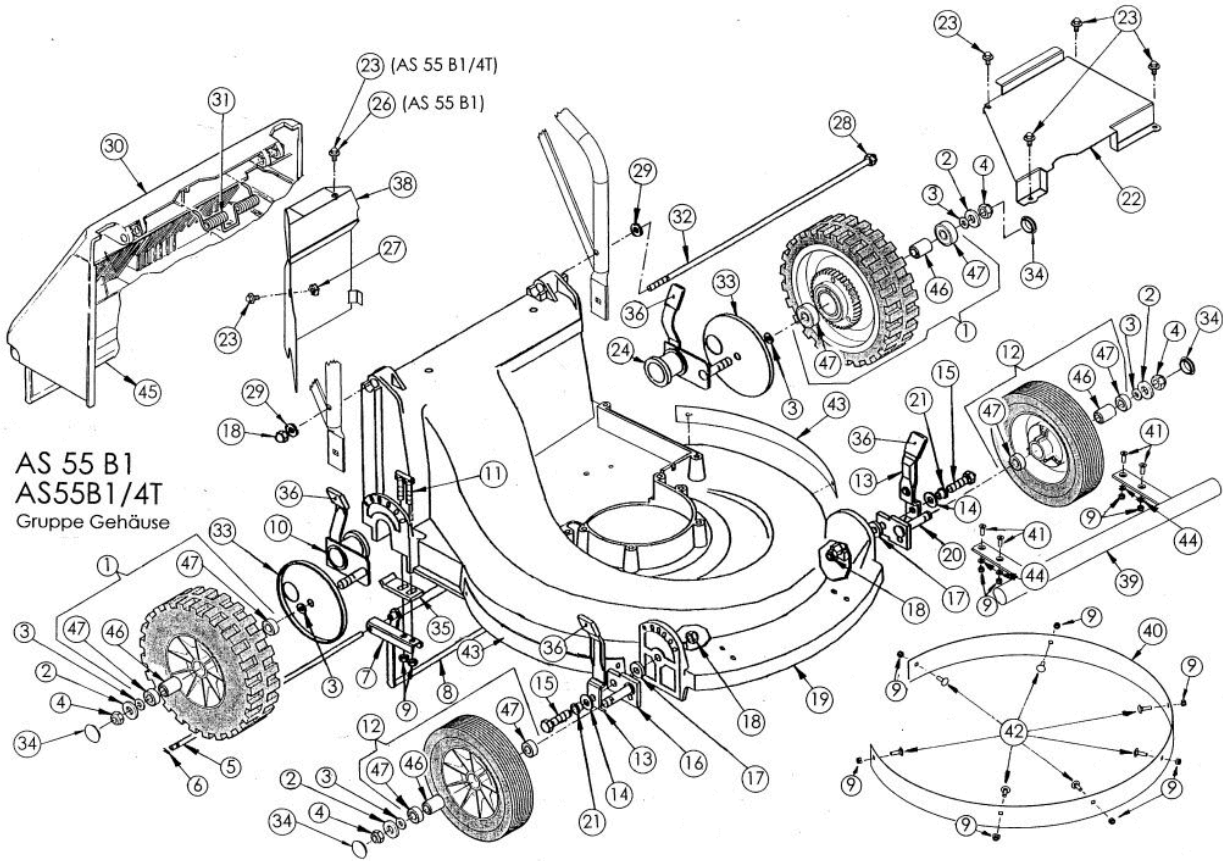
Heckauswurf Bezeichnung: AS 55 B1 HeckauswurfÂ Â Modell: AS 55 B1Â Â Jahr: 2002



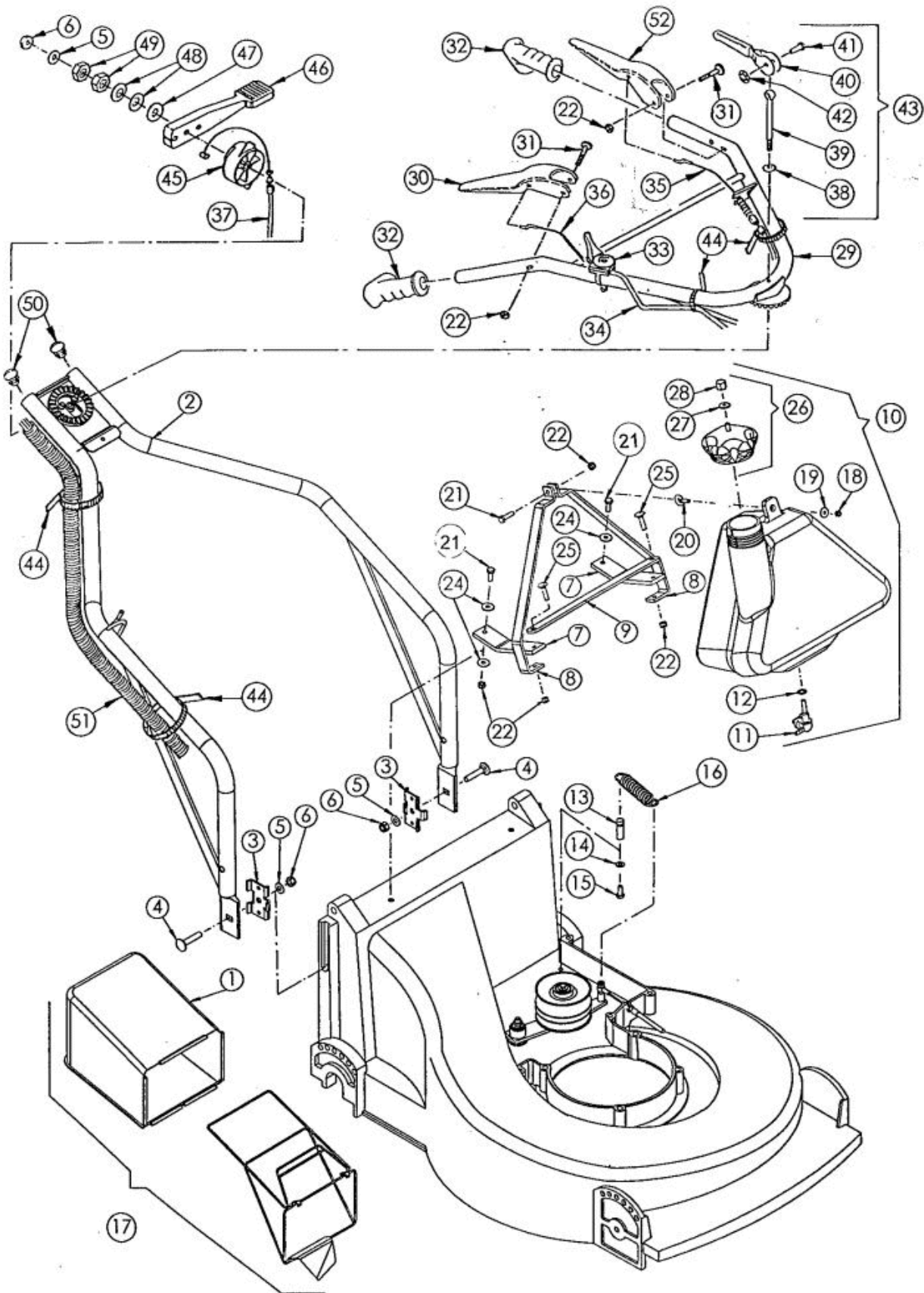
AS 55 B1

6918 Antriebsblock  
driving unit  
moteur complet

Heckauswurf Bezeichnung: AS 55 B1 Heckauswurf Modell: AS 55 B1 Jahr: 2002

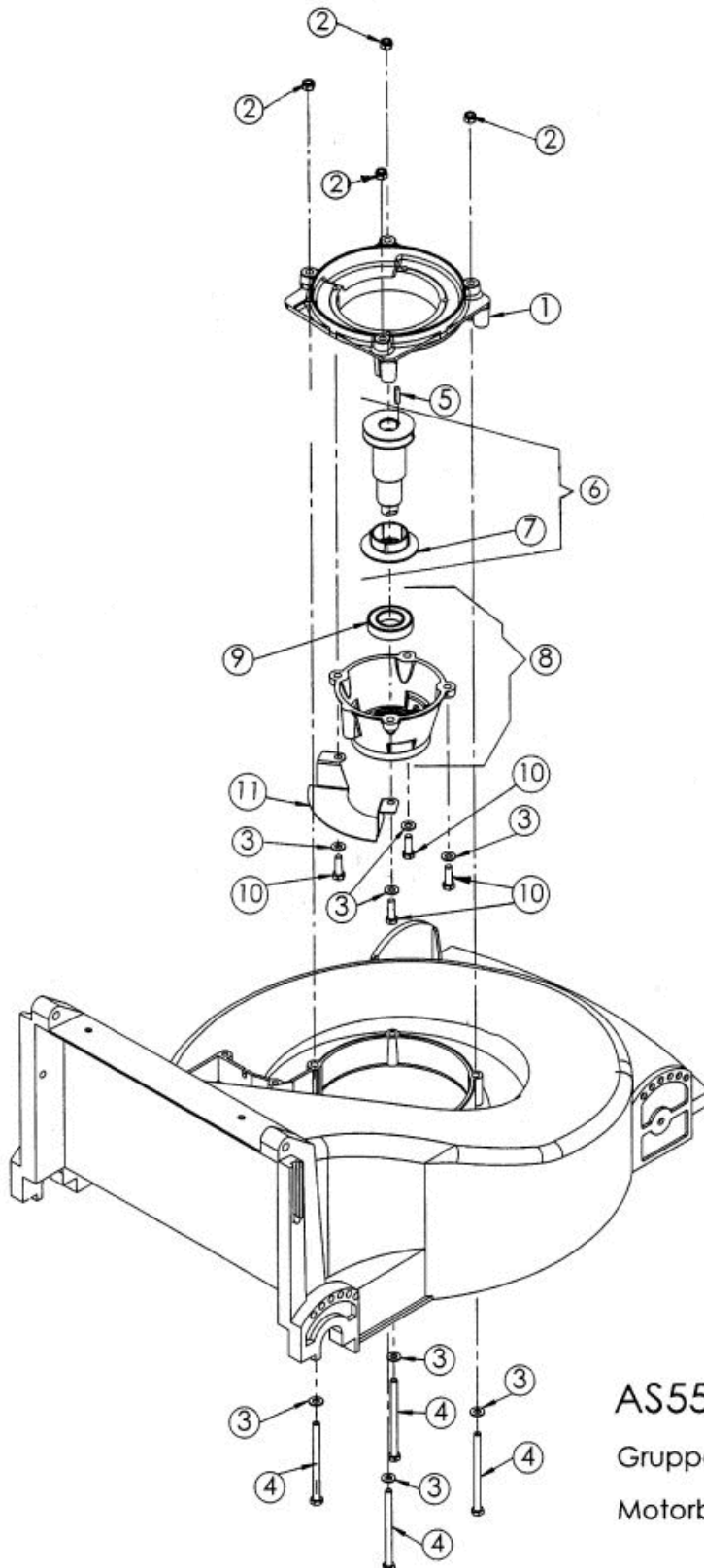


Heckauswurf Bezeichnung: AS 55 B1 Heckauswurf Modell: AS 55 B1 Jahr: 2002





Heckauswurf Bezeichnung: AS 55 B1 Heckauswurf Modell: AS 55 B1 Jahr: 2002

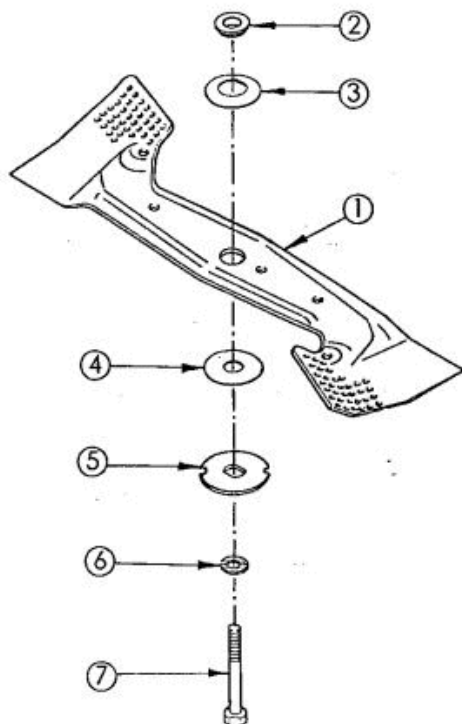


AS55 B1

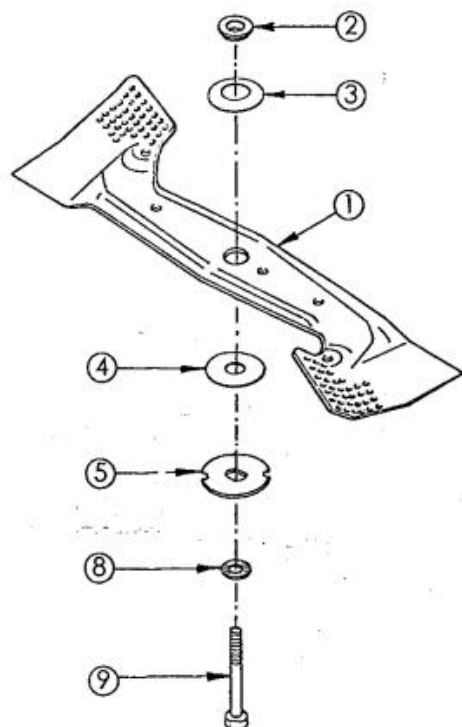
Gruppe

Motorbefestigung

Heckauswurf Bezeichnung: AS 55 B1 Heckauswurf Modell: AS 55 B1 Jahr: 2002



AS 55 B1  
Messer mit  
Befestigungsteilen  
03/1999



AS 55 B1/4T  
Messer mit  
Befestigungsteilen  
03/1999

Heckauswurf Bezeichnung: AS 55 B1 Heckauswurf Modell: AS 55 B1 Jahr: 2002

