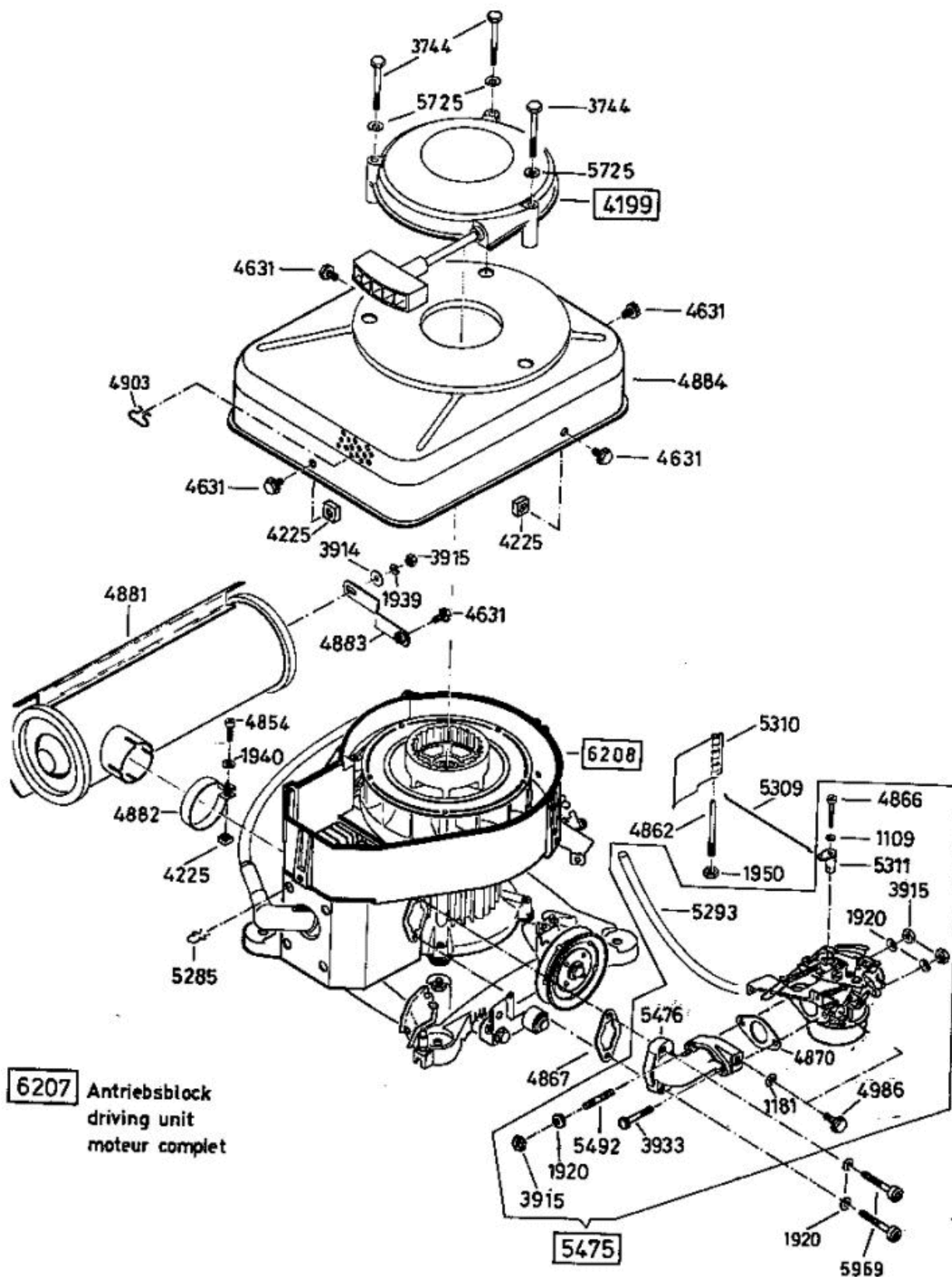
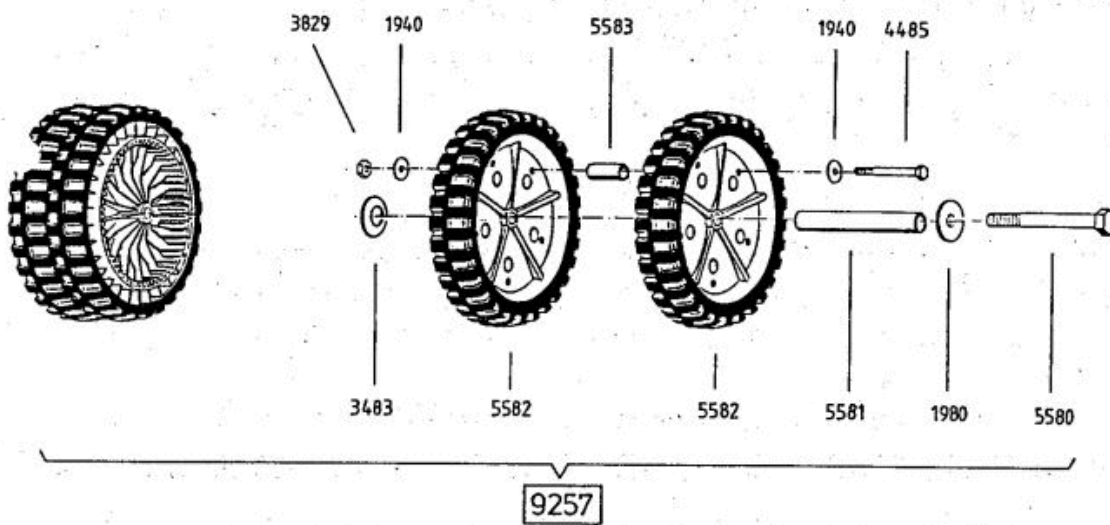


AllmÄher Bezeichnung: AS 21 AH1.2 AllmÄher Modell: AS 21 AH1.2 Jahr: 2002

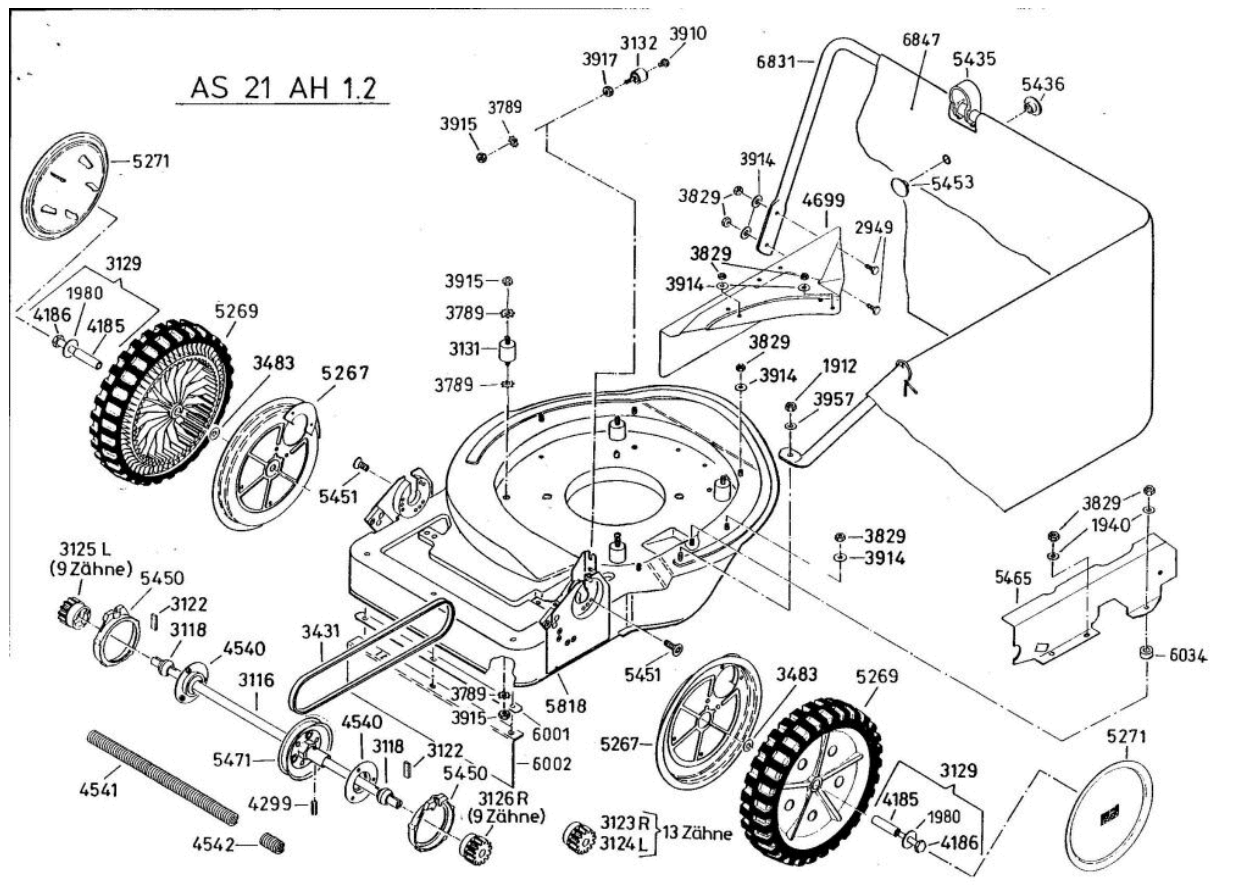


Allmähher Bezeichnung: AS 21 AH1.2 Allmähher Modell: AS 21 AH1.2 Jahr: 2002

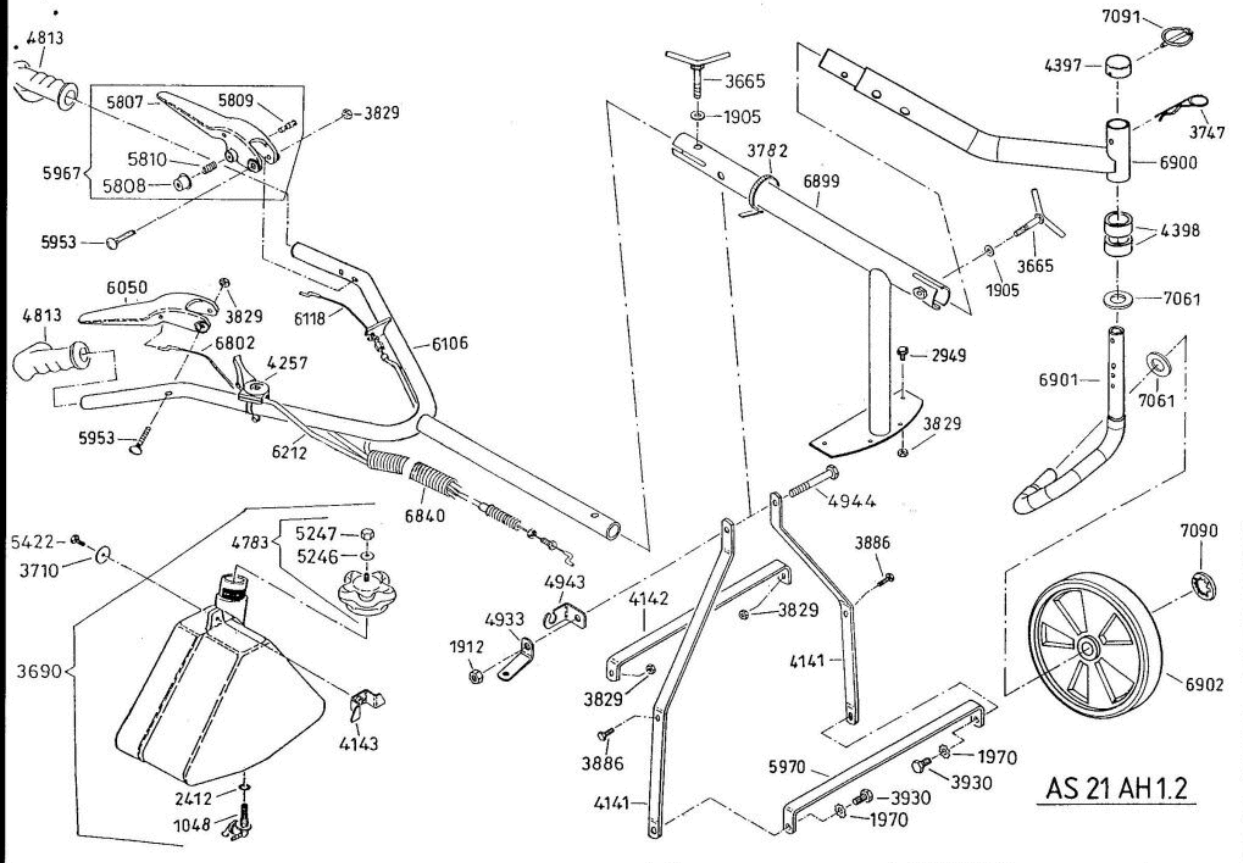
DOB



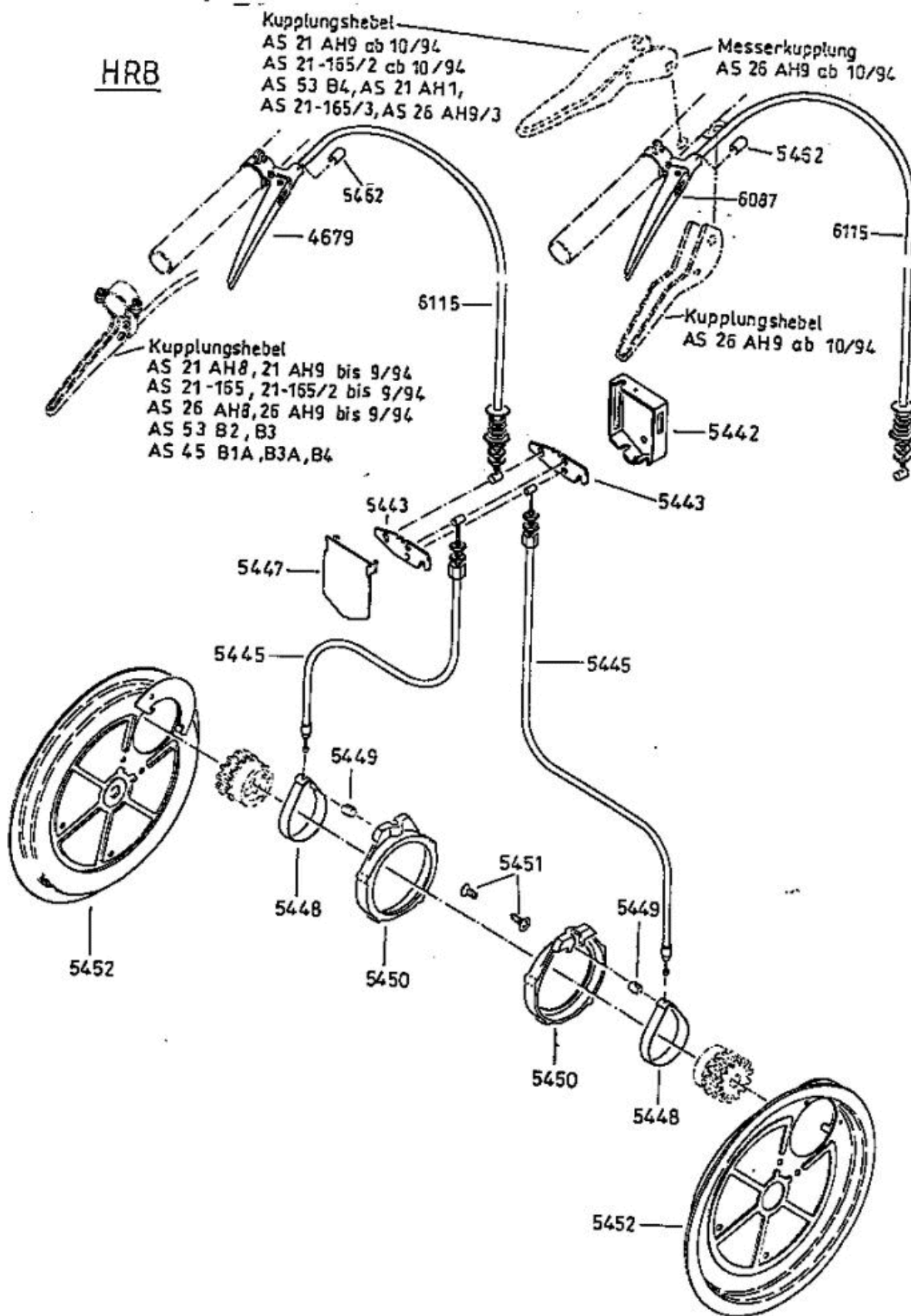
AllmÄher Bezeichnung: AS 21 AH1.2 AllmÄher Modell: AS 21 AH1.2 Jahr: 2002



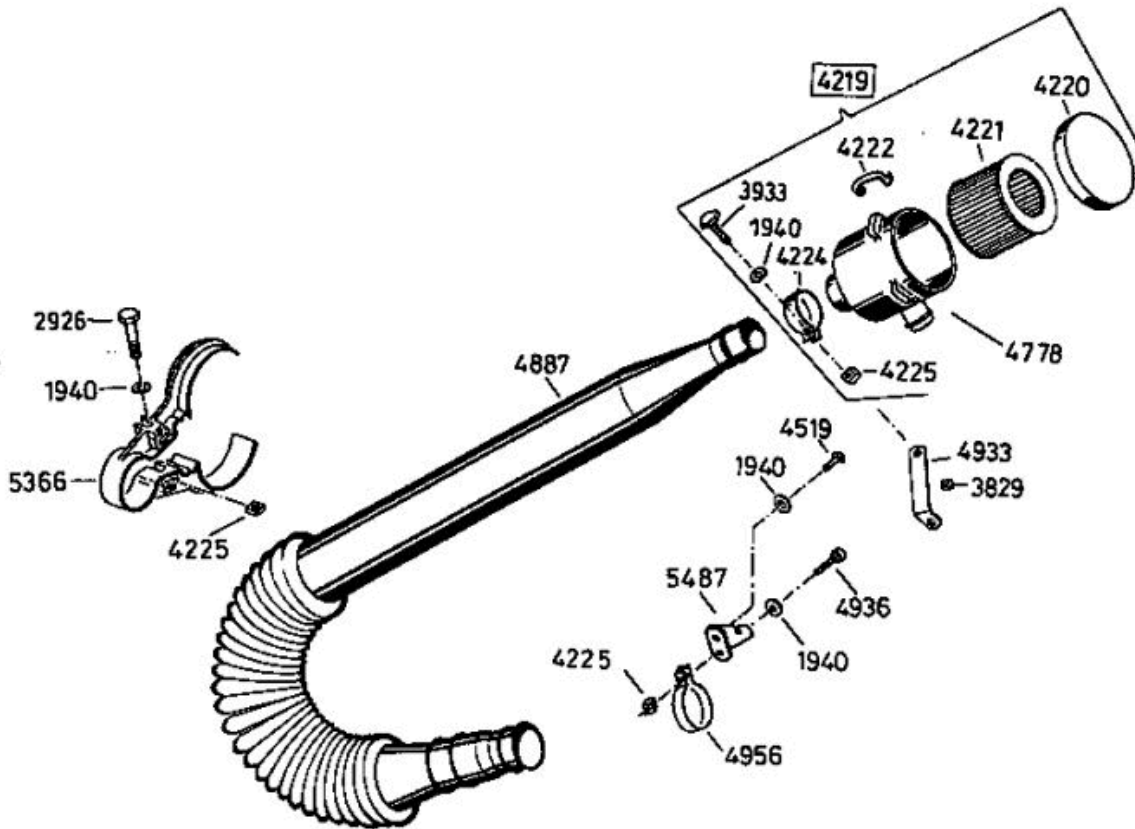
AllmÄher Bezeichnung: AS 21 AH1.2 AllmÄher Modell: AS 21 AH1.2 Jahr: 2002



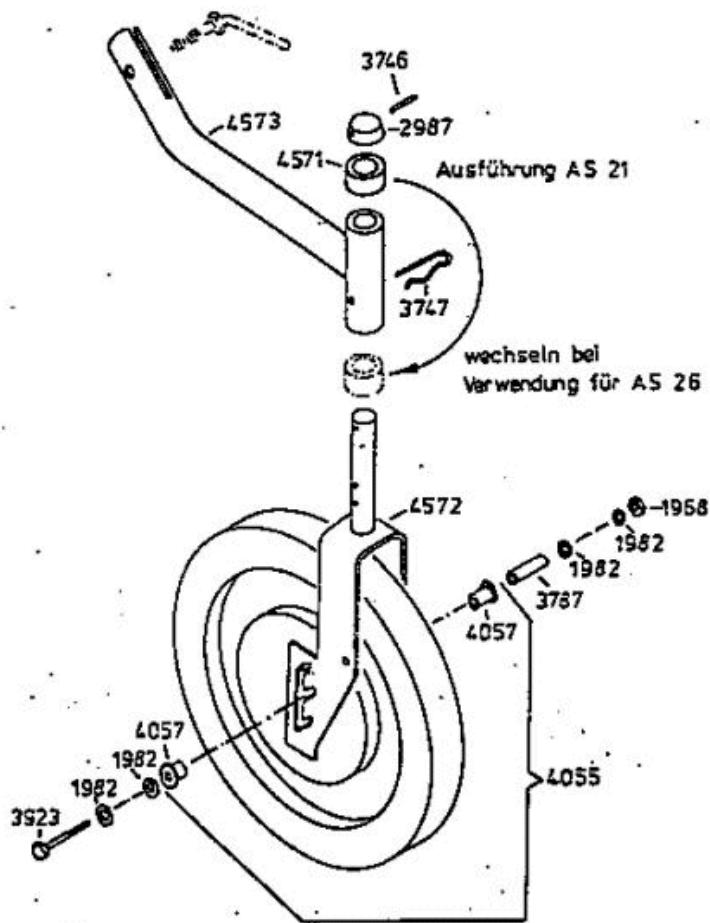
AllmÄher Bezeichnung: AS 21 AH1.2 AllmÄher Modell: AS 21 AH1.2 Jahr: 2002



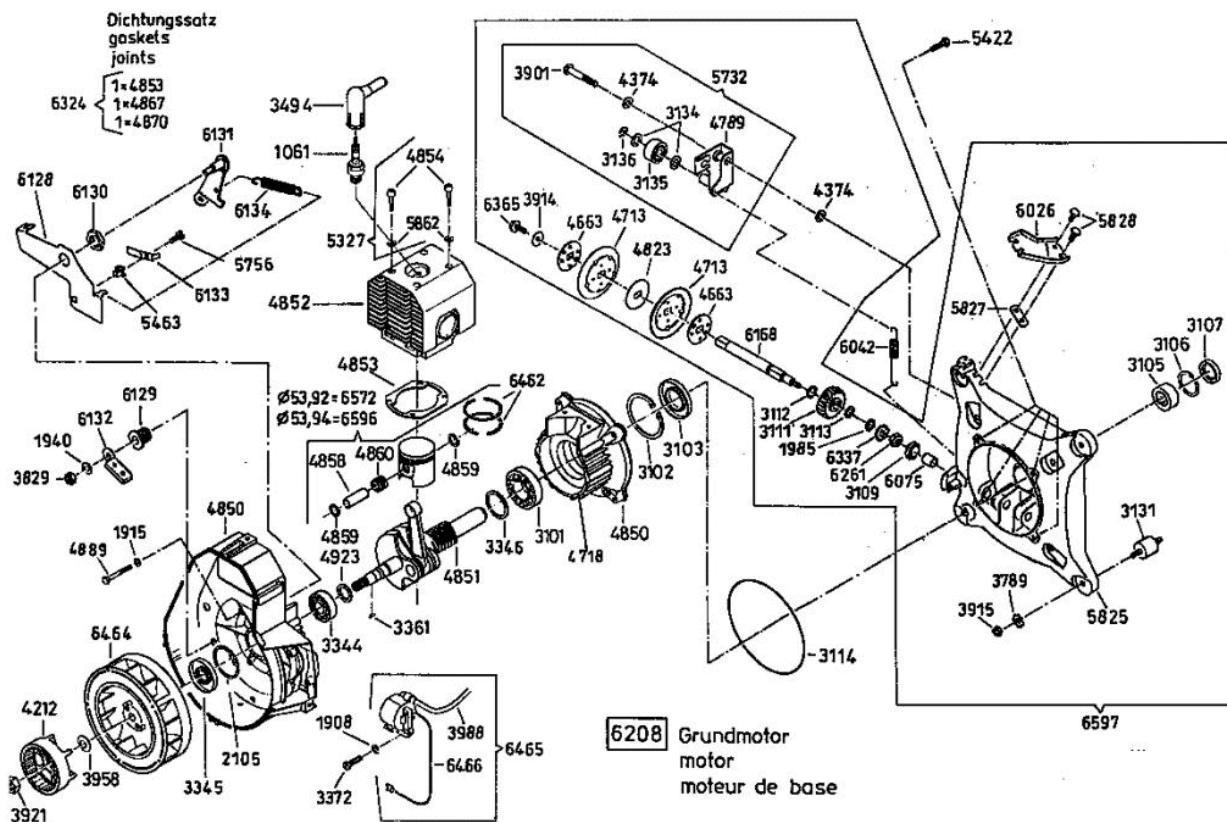
AllmÄher Bezeichnung: AS 21 AH1.2 AllmÄher Modell: AS 21 AH1.2 Jahr: 2002



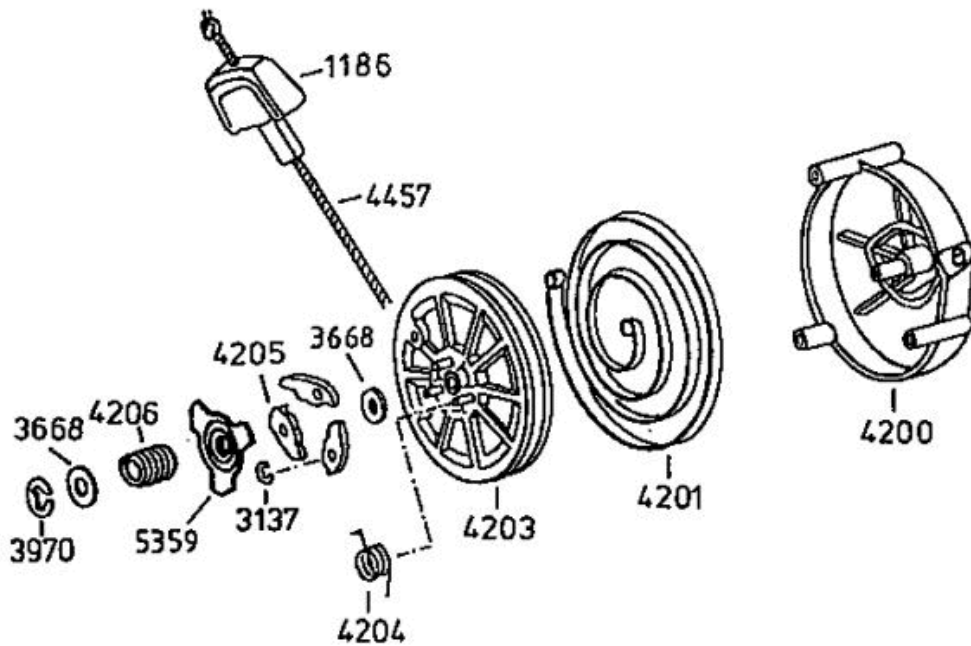
LVA



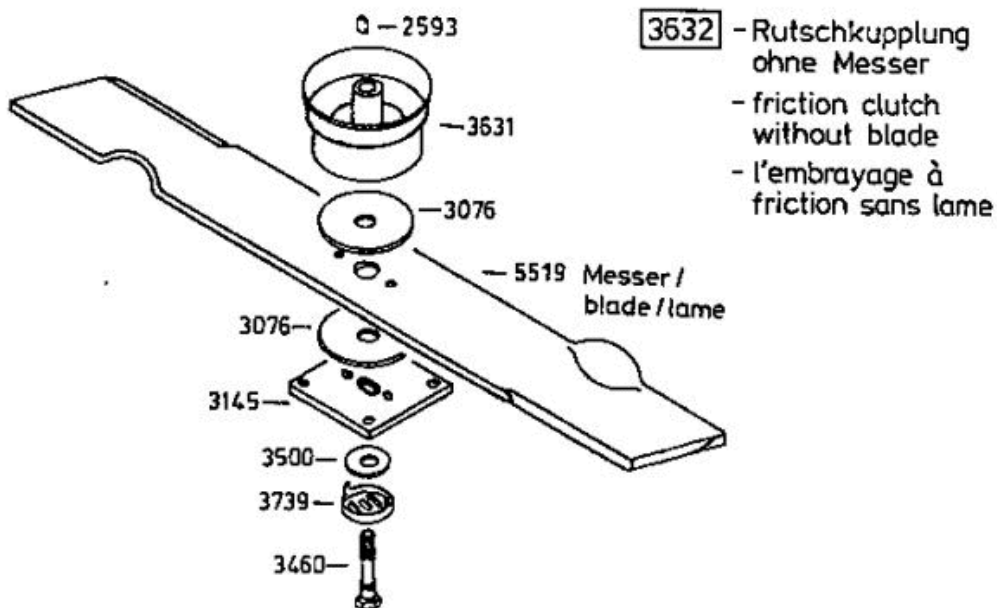
AllmÄher Bezeichnung: AS 21 AH1.2 AllmÄher Modell: AS 21 AH1.2 Jahr: 2002



Allmähher Bezeichnung: AS 21 AH1.2 Allmähher Modell: AS 21 AH1.2 Jahr: 2002



4199



- 3632** - Rutschkupplung ohne Messer
 - friction clutch without blade
 - l'embrayage à friction sans lame

AllmÄher Bezeichnung: AS 21 AH1.2 AllmÄher Modell: AS 21 AH1.2 Jahr: 2002

